



Cellules à réflexion directe HGA

ML100-8-H-100/115/120/162



- Cellule en mode détection directe avec points lumineux multiples
- Conçu spécialement pour détecter des objets critiques comme des circuits imprimés
- Boîtier miniature
- Détecte des objets placés devant un arrière-plan proche grâce à une suppression précise de l'arrière-plan
- Peut être adapté à l'application en question grâce à un champ de détection réglable
- Détection précise des objets, sans tenir compte ou presque de la couleur
- Insensible à la lumière ambiante, même provenant de lampes économes en énergie

Cellule en mode détection directe avec points lumineux spéciaux pour détecter les circuits imprimés, suppression de l'arrière-plan, conception miniature, champ de détection de 100 mm, lumière rouge, lumière/obscurité activée, sorties PNP, câble fixe



Fonction

Les capteurs optiques de cette série sont adaptés aux applications standard et exigeantes.

La série est dotée d'un boîtier miniature, de deux trous de montage filetés métalliques M3 et d'un témoin d'état LED très visible.

Chaque appareil est équipé d'un dispositif de réglage de la sensibilité et d'un commutateur de commutation allumé/éteint pour une plus grande flexibilité.

Une grande variété de versions sont disponibles en lumière infrarouge et en lumière rouge avec PowerBeam pour un alignement facile.

Les versions spéciales avec BlueBeam sont adaptées pour les applications exigeantes comme celles des industries solaires et des batteries.

Application

Manipulation des conteneurs

- Détecteur de cible
- Contrôle du mouvement sur les convoyeurs
- Surveillance de la hauteur d'empilage

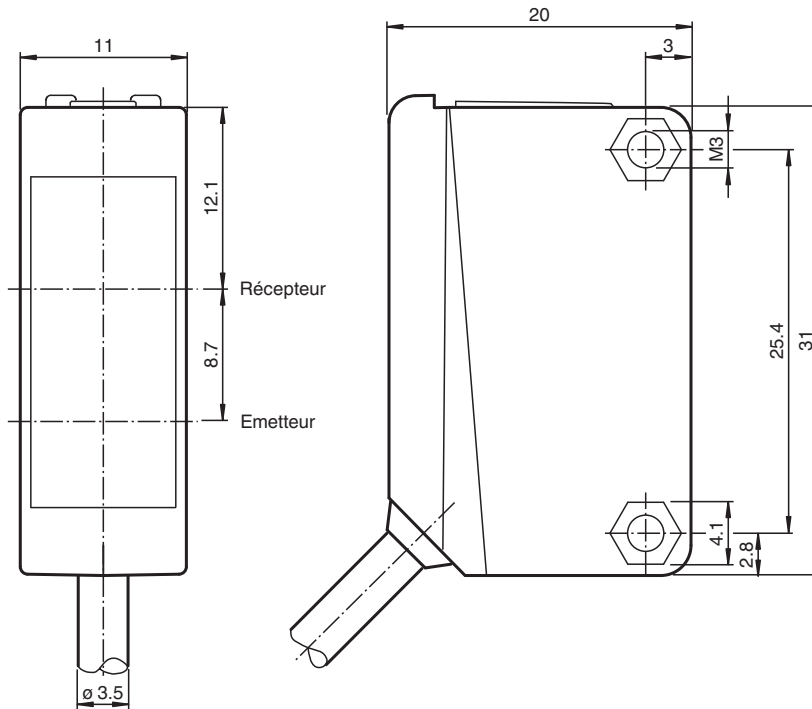
Applications d'assemblage générales

- Contrôle de présence
- Contrôle des encombrements
- Chargement sur rails
- Contrôle d'intégralité

Portes, portails et ascenseurs

- Détection des personnes pour les portes et portails automatiques
- Protection des bords de fermeture sur les portes coulissantes et à tambour
- Contrôle du seuil pour les portes d'ascenseurs
- Fonction d'activation pour le redémarrage des escaliers mécaniques

Dimensions



Données techniques

Caractéristiques générales

Domaine de détection	20 ... 100 mm
Domaine de détection min.	10 ... 25 mm
Domaine de détection max.	25 ... 100 mm
Domaine de réglage	25 ... 100 mm
Cible de référence	blanc standard 100 mm x 100 mm
Emetteur de lumière	LED
Type de lumière	rouge, lumière modulée
Filtre polarisant	non
Différence noir-blanc (6 %/90 %)	< 20 %
Diamètre de la tache lumineuse	3 points lumineux, taille du point de 4 mm à une distance de 50 mm, points espacés de 8 mm ; taille du point de 2,5 mm à une distance de 80 mm, points espacés de 12 mm ; taille du point de 4 mm à une distance de 100 mm, points espacés de 15 mm (d'un point externe à un autre)
Sortie optique	frontale
Limite de la lumière ambiante	EN 60947-5-2:2007+A1:2012

Valeurs caractéristiques pour la sécurité fonctionnelle

MTTF _d	1100 a
Durée de mission (T _M)	20 a
Couverture du diagnostic (DC)	0 %

Eléments de visualisation/réglage

Indication fonctionnement	LED verte : Alimentation (sous tension)
Visual. état de commutation	LED jaune : allumée si l'objet a été détecté , clignote en mode de réglage
Eléments de contrôle	réglage du domaine de détection
Eléments de contrôle	commutation "clair/foncé"

Caractéristiques électriques

Tension d'emploi	U _B	10 ... 30 V CC
Ondulation		max. 10 %
Consommation à vide	I ₀	< 15 mA

Sortie

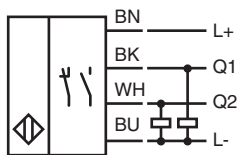
Date de publication: 2025-01-02 Date d'édition: 2025-01-02 : 243927_fra.pdf

Reportez-vous aux « Remarques générales sur les informations produit de Pepperl+Fuchs ».

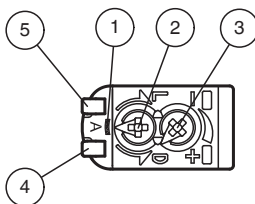
Données techniques

Mode de commutation	Le type de commutation du détecteur est ajustable. Le paramètre par défaut est : commutation "clair"	
Sortie signal		2 sorties PNP, indépendantes protégé(e)((s)) contre les courts-circuits , protégé , transistor de collecteur ouvert
Tension de commutation	max. 30 V CC	
Courant de commutation	max. 100 mA , (charge résistive)	
Chute de tension	U_d	$\leq 1,5$ V CC
Fréquence de commutation	f	500 Hz
Temps d'action	1 ms	
Conformité		
Norme produit	EN 60947-5-2	
Agréments et certificats		
Agrément UL	Répertorié cULus, alimentation de Classe 2 ou répertoriée avec une tension de sortie limitée (peut-être intégrée) fusible (max. 3,3 A conforme UL248), coffret de type 1	
agrément CCC	Les produits dont la tension de service est ≤ 36 V ne sont pas soumis à cette homologation et ne portent donc pas le marquage CCC.	
Conditions environnementales		
Température ambiante	-30 ... 60 °C (-22 ... 140 °F)	
Température de stockage	-40 ... 70 °C (-40 ... 158 °F)	
Caractéristiques mécaniques		
Degré de protection	IP67	
Raccordement	Câble fixe 2 m	
Matériau		
Boîtier	PC (polycarbonate)	
Sortie optique	PMMA	
Masse	env. 50 g	
Couple de serrage des vis de fixation	0,6 Nm	
Dimensions		
Hauteur	31 mm	
Largeur	11 mm	
Profondeur	20 mm	
Longueur du câble	2 m	

Connexion

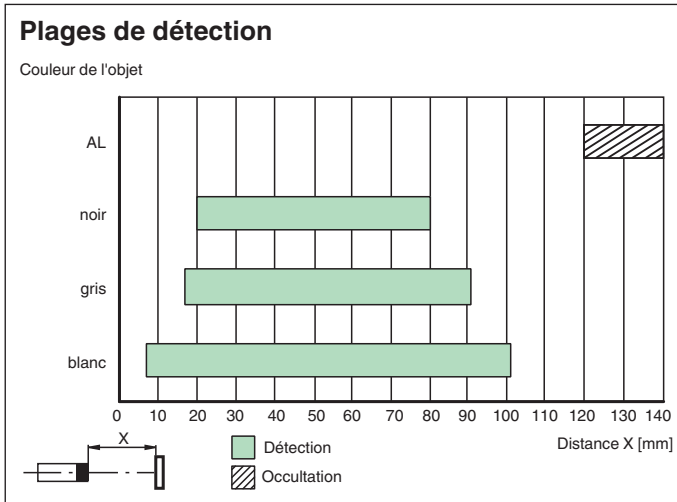


Assemblage



1	Mode d'alignement	
2	Commutation clair/obscurité	
3	Molette de réglage de la sensibilité	
4	Affichage du signal	jaune
5	Écran de commande	vert

Courbe caractéristique



Date de publication: 2025-01-02 Date d'édition: 2025-01-02 : 243927_fra.pdf

Reportez-vous aux « Remarques générales sur les informations produit de Pepperl+Fuchs ».

Groupe Pepperl+Fuchs
www.pepperl-fuchs.com

États-Unis : +1 330 486 0001
fa-info@us.pepperl-fuchs.com

Allemagne : +49 621 776 1111
fa-info@de.pepperl-fuchs.com

Singapour : +65 6779 9091
fa-info@sg.pepperl-fuchs.com

Configuration

Mode de réglage (mode A) :

Le mode A correspond à une position supplémentaire intégrée au commutateur clair/foncé. Le mode A est situé entre la position L et la position D. Il s'agit d'un mode d'assistance vous permettant de repérer si les trois spots lumineux sont dirigés vers l'objet.

En cas de sélection du mode A, l'indicateur de signal LED jaune se met à clignoter. Le nombre de clignotements correspond au nombre de spots lumineux détectés.

Voici les différents cas de figure possibles :

- Pas de clignotement/LED éteinte : Aucun spot lumineux détecté
- Clignotement rapide (8 Hz) : 1 spot lumineux détecté
- Clignotement lent (4 Hz) : 2 spots lumineux détectés
- Éclairage fixe/LED allumée : 3 spots lumineux détectés

Dès que vous quittez le mode A, l'éclairage des LED jaunes revient à la normale.

Caractéristiques techniques

Sortie de commutation ET et OU

Le détecteur est équipé de trois spots lumineux qu'il évalue de façon individuelle. Ce mode de fonctionnement permet d'établir une liaison logique des spots lumineux. La liaison logique des spots lumineux est disponible à la sortie de commutation en mode OU (broche 4/NR) et ET (broche 2/BLC).

Sorties de commutation :

- Si au moins l'un des trois spots lumineux fournit une puissance lumineuse suffisante reçue depuis l'objet détecté, la sortie de commutation passe en mode OU.
- Si tous les spots lumineux fournissent une puissance lumineuse suffisante reçue depuis l'objet détecté, la sortie de commutation passe en mode ET.

Liaison logique	1. Spot lumineux	2. Spot lumineux	3. Spot lumineux	Sortie de commutation
OU	0	0	0	0
	1	0	0	1
	0	1	0	1
	0	0	1	1
	1	1	0	1
	0	1	1	1
	1	1	1	1
ET	0	0	0	0
	1	0	0	0
	0	1	0	0
	0	0	1	0
	1	1	0	0
	0	1	1	0
	1	1	1	1