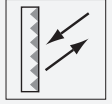




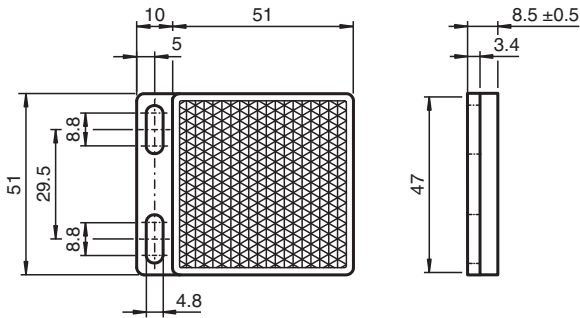
## réflecteur REF-H50AF

- Revêtement anti-buée
- Montage simple par trou de fixation



Réflecteur, rectangulaire 60 mm x 51 mm, trous de fixation, éclipse de fixation

### Dimensions



### Données techniques

#### Caractéristiques générales

Forme constructive carré

#### Conditions environnementales

Température ambiante -40 ... 70 °C (-40 ... 158 °F)

#### Caractéristiques mécaniques

Matériau PMMA

Dimensions

Hauteur 8,5 mm

Largeur 51 mm

Longueur 61 mm

Fixation trous de fixation

## Fonction

L'utilisation d'un revêtement de surface empêche l'embuement des réflecteurs. L'embuement se produit lorsque la moisissure se condense sur la surface. De petites gouttes d'eau microscopiques se forment. Cet effet se produit particulièrement dans les zones à température variable, comme les systèmes de portail, les portes de bus et de trams en hiver et les installations de réfrigération.

La surface des réflecteurs anti-buée a été conçue de telle façon qu'elle est humectée en présence de moisissure, ce qui empêche la formation de gouttelettes. Si les réflecteurs sont utilisés dans des zones très froides, d'une température inférieure à 0 °C, par exemple dans une installation de réfrigération, l'embuement par contact avec l'air chaud peut être empêché, mais la surface du réflecteur humecté peut geler, ce qui peut provoquer un mauvais fonctionnement du réflecteur.

Il est donc conseillé de déterminer s'il existe un risque de givre. Si tel est le cas, il est possible d'utiliser des réflecteurs chauffants.