

Câble de raccordement

V11-G-BK5M-PVC-U-V11-W

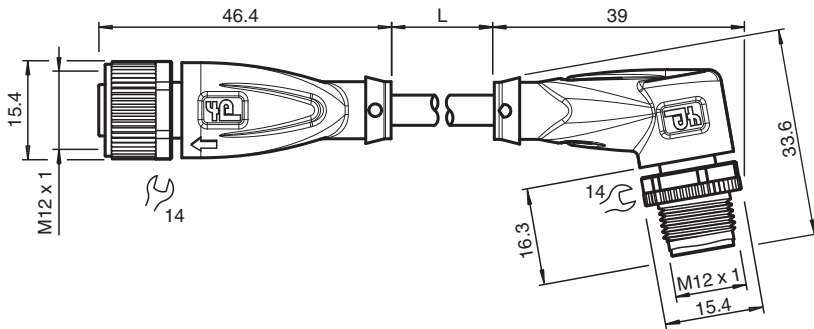


- Indice de protection IP66 / IP68 / IP69
- Homologation UL pour les États-Unis et le Canada
- La conception spécifique empêche le desserrage et les installations imprécises

Cordon fiche droite M12 vers prise coudée M12 à codage A, 3 broches, câble PVC noir, certifié UL



Dimensions



Données techniques

Caractéristiques générales

Connecteur 1	
Raccordement	Connecteur femelle
Forme constructive	M12
Style	droit
Verrouillage	connexion à vis
nombre de pôles	3
Codage	Codé A
Connecteur 2	
Raccordement	Connecteur mâle
Forme constructive	M12
Style	coudé
Verrouillage	connexion à vis
nombre de pôles	3
Codage	Codé A

Caractéristiques électriques

Tension d'emploi	U_B	max. 250 V C.A./C.C.
Courant d'emploi	I_B	max. 4 A

Conformité

Degré de protection	EN 60529
connecteurs multibroches	connecteur M12 x 1 : IEC 61076-2-101

Date de publication: 2026-01-29 Date d'édition: 2026-01-30 : 247262_fra.pdf

Reportez-vous aux « Remarques générales sur les informations produit de Pepperl+Fuchs ».

Groupe Pepperl+Fuchs
www.pepperl-fuchs.com

États-Unis : +1 330 486 0001
fa-info@us.pepperl-fuchs.com

Allemagne : +49 621 776 1111
fa-info@de.pepperl-fuchs.com

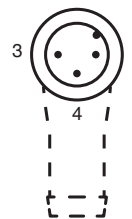
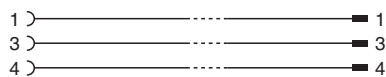
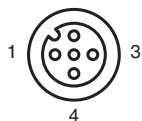
Singapour : +65 6779 9091
fa-info@sg.pepperl-fuchs.com

PEPPERL+FUCHS

Données techniques

inflammabilité		UL 1581 , CEI 60332-1-2
Sans plomb		Directive RoHS 2011/65/EU
Agréments et certificats		
Agrément UL		AWM STYLE 2095 AWM I/II A/B 80°C 300V FT1 (câble)
numéro de fichier UL		E231213
Conditions environnementales		
Température ambiante		
Connecteur		-40 ... 90 °C (-40 ... 194 °F)
Câble, installation fixe		-25 ... 80 °C (-13 ... 176 °F)
Câble, flexible		-5 ... 80 °C (23 ... 176 °F)
Degré de pollution		3
Caractéristiques mécaniques		
Connecteur		
Couple de serrage		0,6 Nm
Protection contre le desserrage		intégré
Installation avec outil		moletage droit et écrou hexagonal SW = 14 mm
Cycles d'insertion-extraction		min. 100
Degré de protection		IP66 / IP68 / IP69
Câble		
Diamètre d'enveloppe		4,3 mm
rayon de courbure		> 15 x diamètre de câble, installation mobile > 5 x diamètre du câble, installation fixe
Force de dénudage des gaines		max. 50 N / 300 mm
Couleur de la gaine		noire (similaire à RAL 9005)
Nombre de composants		3
Section des fils		0,34 mm ²
Couleur des noyaux		Noyau 1: marron Noyau 3: bleu Noyau 4: noir
Construction du noyau		19 x 0,15 mm Ø
Longueur	L	5 m
Code de câble		Li YY 3 x 0,34
Masse		156 g
Matériau		
Sans plomb		oui
Connecteur		
Connexion à vis		Zinc moulé sous pression, nickelé
Poignée		TPU, noir
joint d'étanchéité		FKM
surface de contact		plaqué or (Au)
inflammabilité		V-2
Câble		
enveloppe		PVC
Fils		cuivre nu (Cu)
isolation de fil		PVC
inflammabilité		FT1
Informations générales		
Manchon de marquage de câble		2x PUR transparent , fixé au câble

Affectation des broches



Date de publication: 2026-01-29 Date d'édition: 2026-01-30 : 247262_fra.pdf

Reportez-vous aux « Remarques générales sur les informations produit de Pepperl+Fuchs ».

Groupe Pepperl+Fuchs
www.pepperl-fuchs.com

États-Unis : +1 330 486 0001
fa-info@us.pepperl-fuchs.com

Allemagne : +49 621 776 1111
fa-info@de.pepperl-fuchs.com

Singapour : +65 6779 9091
fa-info@sg.pepperl-fuchs.com