



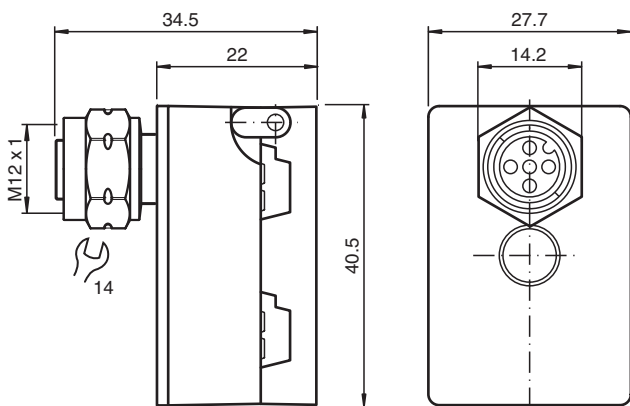
Répartiteur passif AS-Interface VAZ-2T1-FK-G10-V1-V4A

- Boîtier en une pièce
- Montage simple et rapide
- Modèle en acier inoxydable, particulièrement bien approprié pour les applications du domaine de l'industrie alimentaire
- Contacts dorés et torsadés
- Immunité aux vibrations
- Degré de protection IP68 / IP69K

Bloc de raccordement G10, AS-Interface et alimentation auxiliaire à M12, écrou-raccord en acier inoxydable



Dimensions



Données techniques

Caractéristiques générales

Forme constructive	Douille, droite bornes à câble plat AS-Interface/tension auxiliaire ext.
--------------------	---

Caractéristiques électriques

Tension assignée d'emploi	U_e	≤ 60 V PELV
Courant assigné d'emploi	I_e	≤ 4 A AS-Interface ≤ 4 A AUX
Classe de protection		III
Protection contre les surtensions		catégorie de surtension III
Tension de tenue aux chocs		800 V

conformité de normes et de directives

Conformité aux normes	
Degré de protection	EN 60529:2000

Agréments et certificats

Agrément UL	cULus Listed, Type 1 enclosure
Domaine d'application	pour une utilisation dans les applications NFPA 79
Tension de service maximale permissible	max. 32 V
Température ambiante maximale autorisée	max. 55 °C (max. 131 °F)
numéro de fichier UL	E223772

Conditions environnementales

Date de publication: 2025-01-09 Date d'édition: 2025-01-09 : 247895_fra.pdf

Reportez-vous aux « Remarques générales sur les informations produit de Pepperl+Fuchs ».

Groupe Pepperl+Fuchs
www.pepperl-fuchs.com

États-Unis : +1 330 486 0001
fa-info@us.pepperl-fuchs.com

Allemagne : +49 621 776 1111
fa-info@de.pepperl-fuchs.com

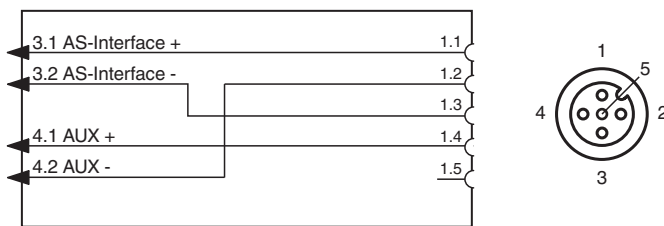
Singapour : +65 6779 9091
fa-info@sg.pepperl-fuchs.com

PF PEPPERL+FUCHS

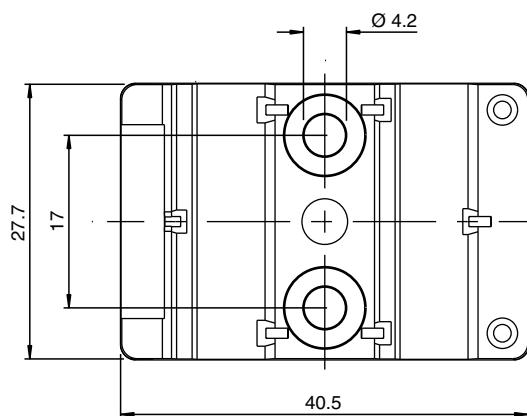
Données techniques

Température ambiante	-25 ... 75 °C (-13 ... 167 °F)
Température de stockage	-25 ... 85 °C (-13 ... 185 °F)
Degré de pollution	3
Caractéristiques mécaniques	
Degré de protection	IP67 IP67 / IP68 / IP69K avec câble plat VAZ-FK-S*
Raccordement	Câble plat, AS-Interface : méthode de perçage de câble Tension d'alimentation auxiliaire extérieure du câble plat U _{AUX} : Technologie de pénétration de l'isolation connecteur : connecteurs femelles M12 x 1 (V1)
Matériau	
contacts	CuSn / Au
Boîtier	PBT PC
écrou chapeau	Acier inox 1.4404 / AISI 316L
vis de fixation	Acier inox 1.4305 / AISI 303
Masse	45 g
Couple de serrage des vis de fixation	1,65 Nm
Dimensions	
Hauteur	22 mm
Largeur	27,7 mm
Longueur	40,5 mm

Connexion



Montage



Le dispositif peut être vissé sur une surface de montage plane à l'aide de deux vis de fixation M4. Les vis de fixation ne sont pas fournies.