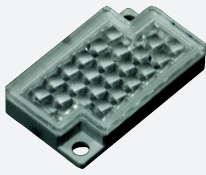
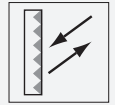


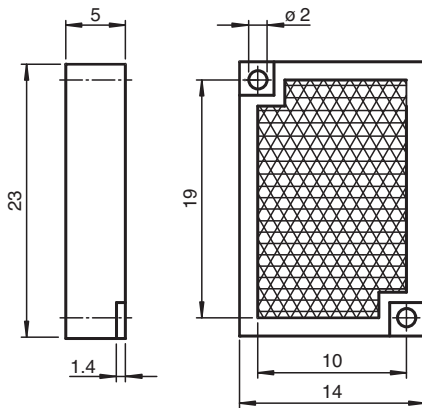
# réflecteur REF-H23



- Montage simple par trou de fixation

Réflecteur avec trous de fixation

## Dimensions



## Données techniques

### Caractéristiques générales

Forme constructive rectangulaire

### Conditions environnementales

Température ambiante -30 ... 60 °C (-22 ... 140 °F)

### Caractéristiques mécaniques

Matériau PMMA/ABS

Dimensions

Hauteur 5 mm

Largeur 14 mm

Longueur 23 mm

Fixation trous de fixation