



Cellule pour fibres optiques

MLV41-LL-IR-IO/115/136



- Cellule robuste pour fibre optique, pour un fonctionnement fiable quelles que soient les conditions
- Sensibilité à réglable continu
- Installation de fibre optique facile avec verrou de serrage rapide
- Boîtier en aluminium avec revêtement Dela Seal de haute qualité
- Interface IO Link pour les données de service et de processus

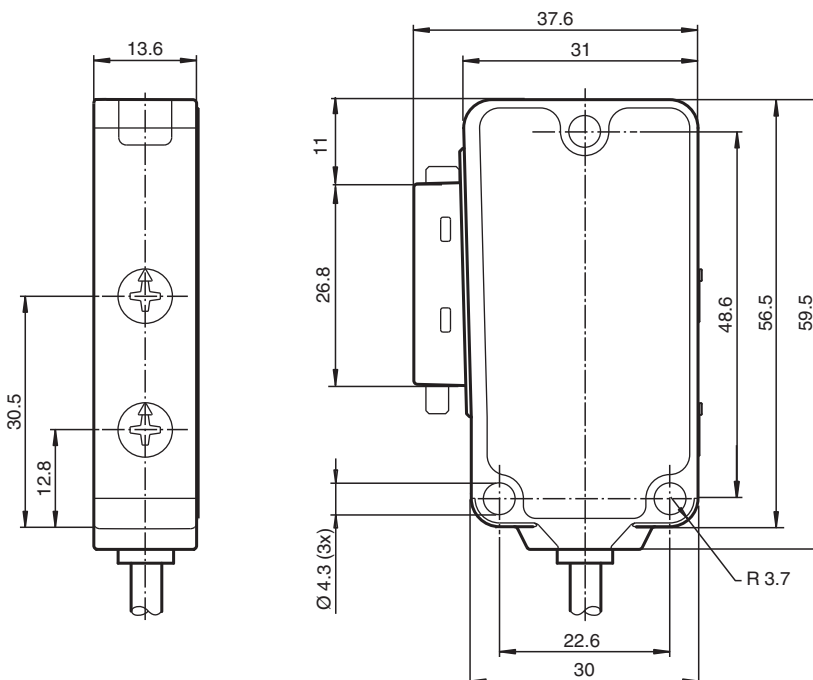
Cellule pour fibre optique en verre robuste, interface IO-Link, lumière infrarouge, sortie push-pull, câble fixe



Fonction

La conception unique et extrêmement populaire de la série MLV41 permet de la monter correctement dans les zones confinées et offre toutes les fonctions réservées en principe aux détecteurs photoélectriques de plus grande taille. La série MLV41 dispose de nombreuses fonctions, notamment des LED d'état très visibles à l'avant et à l'arrière, une résistance à la lumière ambiante, une protection contre la diaphonie et des signaux universellement applicables, compatibles avec toutes les logiques de commutation et les polarités possibles. La résistance accrue à la lumière ambiante garantit un fonctionnement fiable, même lorsque des lampes modernes à économie d'énergie avec ballasts électroniques sont utilisées. Il en va de même en présence de plusieurs appareils : l'utilisation de plusieurs détecteurs à proximité ne pose aucun problème.

Dimensions



Données techniques

Caractéristiques générales

Domaine de détection

sur fond noir (6 %) : jusqu'à 55 mm
sur carte blanche Kodak, facteur de réflexion de 90 % jusqu'à 160 mm
avec fibres optiques LLR 04-1,6-0,5-WC3

Données techniques

Domaine de réglage		0 ... 160 mm sur carte blanche Kodak, facteur de réflexion de 90 %
Cible de référence		100 mm x 100 mm sur carte blanche Kodak, facteur de réflexion de 90 %
Emetteur de lumière		IREL
Type de lumière		infrarouge, lumière modulée , 880 nm
Valeurs caractéristiques pour la sécurité fonctionnelle		
MTTF _d		770 a
Durée de mission (T _M)		20 a
Couverture du diagnostic (DC)		0 %
Éléments de visualisation/réglage		
Indication fonctionnement		LED verte, allumée en permanence Power on , indication de sous-tension : LED verte clignotante (env. 0,8 Hz) , court-circuit : LED verte clignotante (env. 4 Hz) , Communication lien IO : LED verte débranchée brièvement (f = 1 Hz)
Visual. état de commutation		LED jaune : allumée si le récepteur est éclairé ; clignote si la réserve de fonction est insuffisante
Éléments de contrôle		Réglage de la sensibilité
Caractéristiques électriques		
Tension d'emploi	U _B	10 ... 30 V CC
Ondulation		max. 10 %
Consommation à vide	I ₀	max. 40 mA
Interface		
Type d'interface		IO-Link
Protocole		IO-Link V1.0
Mode		COM2 (38,4 kBit/s)
Sortie		
Mode de commutation		commutation "clair/foncé"
Sortie signal		2 sorties push-pull, antivalentes, protégées contre les courts-circuits et l'inversion de polarité
Tension de commutation		max. 30 V CC
Courant de commutation		max. 100 mA
Chute de tension	U _d	≤ 2,5 V CC
Fréquence de commutation	f	1000 Hz
Temps d'action		0,5 ms
Conformité		
Norme produit		EN 60947-5-2
Agréments et certificats		
Classe de protection		II, tension nominale ≤ 50 V AC avec degré de pollution 1-2 selon CEI 60664-1 isolation en fonctionnement selon EN 50178
Agrément UL		cULus Listed 57M3 (uniquement en liaison avec alimentation en tension UL Class 2; Type 1 enclosure)
agrément CCC		Les produits dont la tension de service est ≤36 V ne sont pas soumis à cette homologation et ne portent donc pas le marquage CCC.
Conditions environnementales		
Température ambiante		-20 ... 60 °C (-4 ... 140 °F)
Température de stockage		-40 ... 75 °C (-40 ... 167 °F)
Caractéristiques mécaniques		
adaptateur fibre optique (LWL)		04
Degré de protection		IP65
Raccordement		câble 2 m , 5 broches
Matériau		
Boîtier		Aluminium , revêtement Delta-Seal
Sortie optique		Raccordement de fibre optique
Masse		50 g
Dimensions		
Hauteur		56,5 mm
Largeur		31 mm

Date de publication: 2026-01-26 Date d'édition: 2026-01-26 : 249787_fra.pdf

Reportez-vous aux « Remarques générales sur les informations produit de Pepperl+Fuchs ».

Groupe Pepperl+Fuchs
www.pepperl-fuchs.comÉtats-Unis : +1 330 486 0001
fa-info@us.pepperl-fuchs.comAllemagne : +49 621 776 1111
fa-info@de.pepperl-fuchs.comSingapour : +65 6779 9091
fa-info@sg.pepperl-fuchs.com

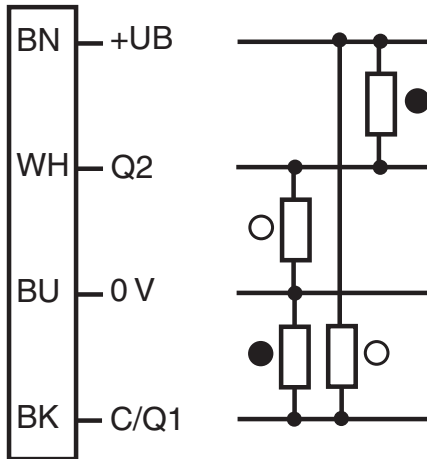
PEPPERL+FUCHS

Données techniques

Profondeur

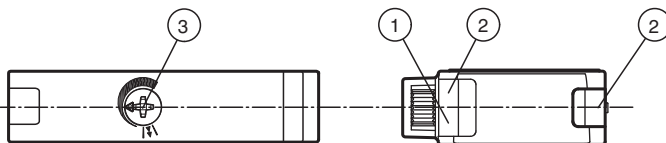
13,6 mm

Affectation des broches



- = commutation "claire"
● = commutation "foncé"

Assemblage



1	Indicateur de fonctionnement verte	3	Réglage du domaine de détection
2	Visual. état de commutation jaune		

Lien ES

Le mode d'exploitation Lien ES est signalé par une brève interruption ($f = 1 \text{ Hz}$) de la DEL verte. Parallèlement, la communication Lien ES met à disposition les données du processus (données mesurées par le détecteur) et l'accès aux données nécessaires à l'utilisation.

Les données nécessaires à l'utilisation de l'appareil contiennent les informations suivantes :

Identification :

- Informations du fabricant
- Indicatif du produit
- Indicatif spécifique à l'utilisateur

Paramètres de l'appareil :

- Paramètres d'apprentissage
- Paramètres d'exploitation
- Paramètres de configuration
- Commandes de l'appareil

Messages de diagnostic et avertissements

Informations sur les réglages

Réglage du champ de détection :

Il est possible de régler le champ de détection à l'aide du commutateur rotatif ou d'IO-Link.

Réglage à l'aide du commutateur rotatif :

Pour modifier le champ de détection du détecteur, tournez :

- le commutateur rotatif vers la gauche pour réduire la valeur.
- le commutateur rotatif vers la droite pour augmenter la valeur.

Avec IO-Link, le champ de détection réglé avec la configuration actuelle du commutateur rotatif est toujours appliqué.

Si le commutateur rotatif est tourné trop loin vers la gauche ou la droite, effectuez les opérations suivantes :

Tournez le potentiomètre complètement vers la gauche jusqu'en butée. La LED clignotera brièvement en vert.

L'application de la configuration actuelle du commutateur rotatif au réglage du champ de détection via IO-Link est annulée.

Réglez à nouveau le champ de détection adéquat.

Exemple d'application - réduisez manuellement le champ de détection :



Le potentiomètre est placé sur une position, comme indiqué ici. Le champ de détection réglable est configuré sur la position maximum via IO-Link. Le commutateur rotatif est placé trop loin vers la gauche pour pouvoir régler un champ de détection beaucoup plus faible.



Tournez le potentiomètre vers la gauche jusqu'en butée pour annuler la valeur réglée avec ce commutateur rotatif. La LED clignotera brièvement en vert.



Réglez à nouveau le champ de détection adéquat.