



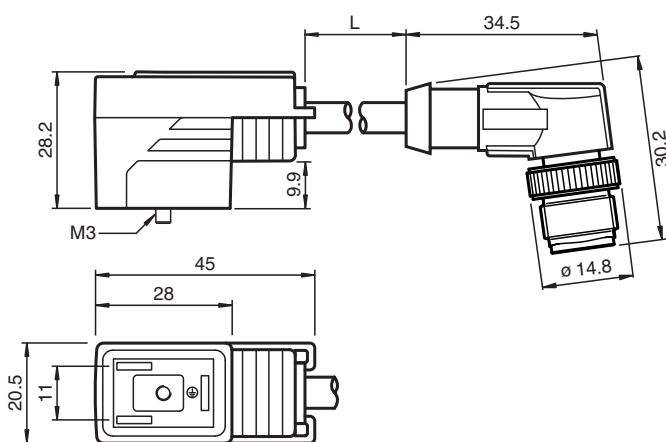
Connecteur pour vanne VMBI-2+P/Z2-0,6M-PVC-V1-W

- Diode Z servant de protection
- LED incorporée pour la visualisation de l'état de service et de commutation
- Joint moulé
- Câble inflammable
- Résistant aux huiles
- Immunité aux vibrations

Connecteur de vanne forme B (IND), diode Z LED 2 broches+PE vers prise coudée M12 à codage A, 3 broches, câble PVC noir



Dimensions



Données techniques

Caractéristiques générales

Connecteur 1	
Raccordement	Connecteur industrie
Forme constructive	Forme B (Ind)
Style	coudé
Verrouillage	connexion à vis
nombre de pôles	2 + PE
Connecteur 2	
Raccordement	Connecteur mâle
Forme constructive	M12
Style	coudé
Verrouillage	connexion à vis
nombre de pôles	3
Codage	Codé A
Eléments de visualisation/réglage	
LED jaune	indication de fonctionnement

Date de publication: 2025-02-04 Date d'édition: 2025-02-06 : 254105_fra.pdf

Reportez-vous aux « Remarques générales sur les informations produit de Pepperl+Fuchs ».

Groupe Pepperl+Fuchs
www.pepperl-fuchs.com

États-Unis : +1 330 486 0001
fa-info@us.pepperl-fuchs.com

Allemagne : +49 621 776 1111
fa-info@de.pepperl-fuchs.com

Singapour : +65 6779 9091
fa-info@sg.pepperl-fuchs.com

PEPPERL+FUCHS

Données techniques

Caractéristiques électriques		
Tension d'emploi	U _B	24 V C.A./C.C.
Courant d'emploi	I _B	max. 4 A
Suppression		Diode Zener
Conformité		
Degré de protection		EN 60529
connecteurs multibroches		Connecteur pour vanne : sur la base de DIN EN 175301-803 connecteur M12 x 1 : IEC 61076-2-101
inflammabilité		DIN VDE 0482 , DIN EN 50265-2-1 , UL 94
Résistance aux huiles		DIN EN 60811-2-1
Conditions environnementales		
Température ambiante		
Connecteur 1		-20 ... 85 °C (-4 ... 185 °F)
Connecteur 2		-25 ... 90 °C (-13 ... 194 °F)
Câble, installation fixe		-40 ... 80 °C (-40 ... 176 °F)
Câble, flexible		-5 ... 80 °C (23 ... 176 °F)
Degré de pollution		3
Caractéristiques mécaniques		
Connecteur 1		
Couple de serrage		0,6 Nm
Installation avec outil		vis M3 x 29
Cycles d'insertion-extraction		min. 100
Connecteur 2		
Couple de serrage		0,6 Nm
Installation avec outil		moletage droit
Cycles d'insertion-extraction		min. 100
Degré de protection		IP65 / IP67
Câble		selon la norme CEI/EN 60228 (DIN VDE 0295) classe 5
Diamètre d'enveloppe		4,8 mm
rayon de courbure		> 10 x diamètre du câble, installation mobile > 5 x diamètre du câble, installation fixe
Couleur de la gaine		noire (similaire à RAL 9005)
Nombre de composants		3
Section des fils		0,5 mm ²
Couleur des noyaux		Noyau 1-4: noir Noyau 2-3: noir Noyau PE-5: vert/jaune
Construction du noyau		16 x 0,2 mm Ø
Longueur	L	0,6 m
Code de câble		Li YY 3 x 0,50
Masse		47 g
Matériau		
Connecteur 1		
Poignée		TPU, noir
joint d'étanchéité		TPU, moulé
surface de contact		Sn
inflammabilité		V-0
Connecteur 2		
Connexion à vis		Zinc moulé sous pression, nickelé
Poignée		TPU, noir
surface de contact		Ni/Au
inflammabilité		HB
Câble		
enveloppe		PVC

Données techniques

Fils	cuivre nu (Cu)
isolation de fil	PVC
Résistance aux huiles	bien
inflammabilité	V-0

Connexion

