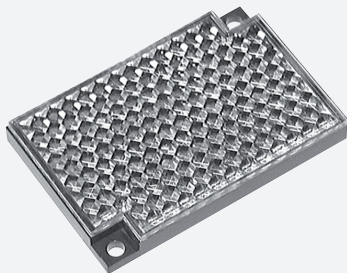
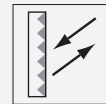


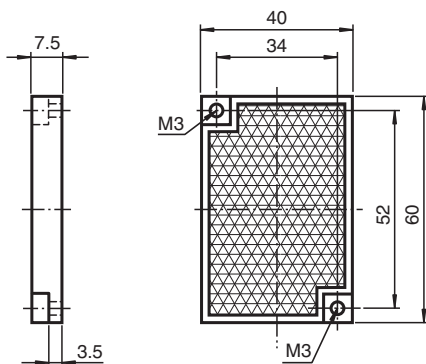
# réflecteur REF-A60AF



- Montage autocollant
- Revêtement anti-buée

Réflecteur, rectangulaire 40 mm x 60 mm, trous de fixation, adhésif

## Dimensions



## Données techniques

### Caractéristiques générales

Forme constructive rectangulaire

### Conditions environnementales

Température ambiante -30 ... 65 °C (-22 ... 149 °F)

### Caractéristiques mécaniques

Matériau PMMA/ABS

Dimensions

Hauteur 7,5 mm

Largeur 40 mm

Longueur 60 mm

Fixation adhésif et trous de fixation

### Conditions de montage et de stockage

Assurez-vous que la surface du support est propre, sèche et sans trace de graisse, huile, poussière, solvants et autres agents de séparation.

Dans des conditions habituelles de stockage à température ambiante avec une humidité relative de 50 % et à environ 20 °C, la durée de conservation des bandes adhésives est de 12 mois dans leur emballage d'origine. Ni les produits ni les emballages ne doivent être exposés à la lumière directe du soleil.