

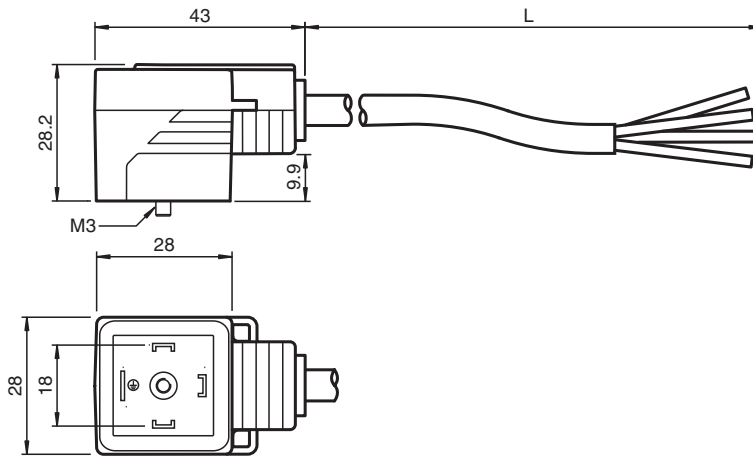
Connecteur pour vanne VMA-3+P-2M-PUR

- Connecteur de soupape conforme à la norme EN 175301-803 A/ISO 4400
- Joint moulé
- Bon pour chaîne d'entraînement et résistant à l'usure
- Câble inflammable
- Non halogéné
- Résistant aux huiles
- Immunité aux vibrations

Connecteur d'électrovanne forme A, 3 broches+PE, câble PUR noir, adapté aux chaînes de halage



Dimensions



Données techniques

Caractéristiques générales

Connecteur 1	
Raccordement	Connecteur pour vanne DIN
Forme constructive	Forme A
Style	coudé
Verrouillage	connexion à vis
nombre de pôles	3 + PE
Connecteur 2	
Raccordement	Extrémité de câble libre
Personnalisation	gaine dénudé 50 mm

Caractéristiques électriques

Tension d'emploi	U_B	max. 230 V C.A./C.C.
Courant d'emploi	I_B	max. 4 A

Conformité

Degré de protection	EN 60529
connecteurs multibroches	Connecteur pour vanne : DIN EN 175301-803
inflammabilité	DIN VDE 0482 , DIN EN 50265-2-1 , UL 94

Date de publication: 2025-02-10 Date d'édition: 2025-02-12 : 456831_fra.pdf

Reportez-vous aux « Remarques générales sur les informations produit de Pepperl+Fuchs ».

Groupe Pepperl+Fuchs
www.pepperl-fuchs.com

États-Unis : +1 330 486 0001
fa-info@us.pepperl-fuchs.com

Allemagne : +49 621 776 1111
fa-info@de.pepperl-fuchs.com

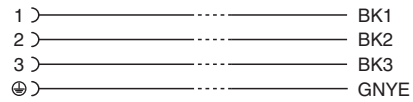
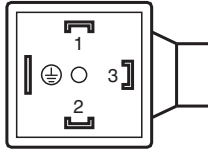
Singapour : +65 6779 9091
fa-info@sg.pepperl-fuchs.com

PEPPERL+FUCHS

Données techniques

Sans halogène		DIN VDE 0472-815
Résistance aux UV		DIN EN ISO 4892-2-A
Résistance aux huiles		DIN EN 60811-2-1
Conditions environnementales		
Température ambiante		
Connecteur		-20 ... 85 °C (-4 ... 185 °F)
Câble, installation fixe		-40 ... 80 °C (-40 ... 176 °F)
Câble, flexible		-20 ... 80 °C (-4 ... 176 °F)
Degré de pollution		3
Caractéristiques mécaniques		
Connecteur		
Couple de serrage		0,6 Nm
Installation avec outil		vis M3 x 29
Cycles d'insertion-extraction		min. 100
Degré de protection		IP65 / IP67
Câble		
Diamètre d'enveloppe		4,9 mm
rayon de courbure		> 10 x diamètre du câble, installation mobile > 5 x diamètre du câble, installation fixe
Couleur de la gaine		noire (similaire à RAL 7021)
Nombre de composants		4
Section des fils		0,5 mm ²
Couleur des noyaux		Noyau 1: noir 1 Noyau 2: noir 2 Noyau 3: noir 3 Noyau 4: vert/jaune
Construction du noyau		28 x 0,15 mm Ø
Longueur	L	2 m
Code de câble		Li 9Y 11Y 4 x 0,50
Compatibilité de la chaîne de halage		
Cycles de la chaîne de halage		min. 15000000
vitesse de mouvements		max. 5 m/s
Distance transversale		0,9 m
accélération		max. 30 m/s ²
Masse		98 g
Matériau		
Sans halogène		oui
Connecteur		
Poignée		TPU, noir
joint d'étanchéité		TPU, moulé
surface de contact		Sn
inflammabilité		V-0
Câble		
enveloppe		PUR
Fils		cuivre nu (Cu)
isolation de fil		PP
Résistance aux UV		oui
Résistance aux huiles		bien
inflammabilité		V-0

Connexion



Date de publication: 2025-02-10 Date d'édition: 2025-02-12 : 456831_fra.pdf

Reportez-vous aux « Remarques générales sur les informations produit de Pepperl+Fuchs ».

Groupe Pepperl+Fuchs
www.pepperl-fuchs.com

États-Unis : +1 330 486 0001
fa-info@us.pepperl-fuchs.com

Allemagne : +49 621 776 1111
fa-info@de.pepperl-fuchs.com

Singapour : +65 6779 9091
fa-info@sg.pepperl-fuchs.com