



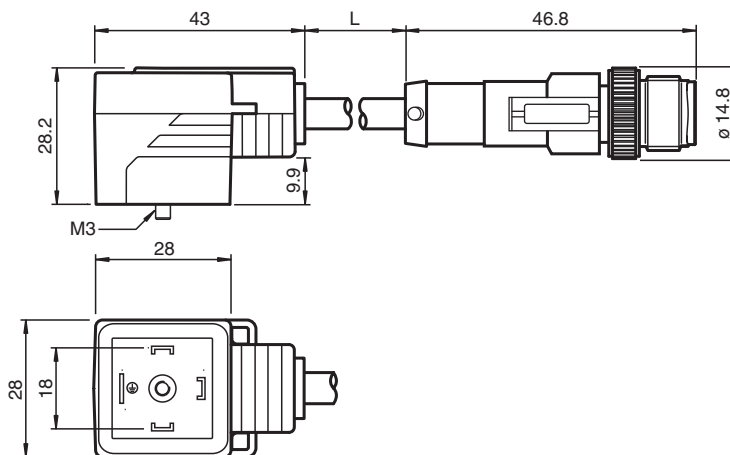
## Connecteur pour vanne VMA-3+P/L1-2M-PUR-V1-G

- Connecteur de soupape conforme à la norme EN 175301-803 A/ISO 4400
- LED incorporée pour la visualisation de l'état de service et de commutation
- Bon pour chaîne d'entraînement et résistant à l'usure
- Joint moulé
- Câble inflammable
- Exempt de substances qui nuisent à l'humidification de la peinture
- Entièrement exempt d'halogène et de silicone
- Résistant aux microbes et à l'hydrolyse
- Résistant aux huiles
- Immunité aux vibrations

Connecteur d'électrovanne forme A, 3 broches+PE 2x LED vers prise M12 droite à codage A 5 broches, câble PUR noir, adapté aux chaînes de halage



### Dimensions



### Données techniques

#### Caractéristiques générales

Connecteur 1	
Raccordement	Connecteur pour vanne DIN
Forme constructive	Forme A
Style	coudé
Verrouillage	connexion à vis
nombre de pôles	3 + PE
Connecteur 2	
Raccordement	Connecteur mâle
Forme constructive	M12
Style	droit
Verrouillage	connexion à vis
nombre de pôles	5
Codage	Codé A

Date de publication: 2025-02-10 Date d'édition: 2025-02-12 : 456871\_fra.pdf

Reportez-vous aux « Remarques générales sur les informations produit de Pepperl+Fuchs ».

Groupe Pepperl+Fuchs  
www.pepperl-fuchs.com

États-Unis : +1 330 486 0001  
fa-info@us.pepperl-fuchs.com

Allemagne : +49 621 776 1111  
fa-info@de.pepperl-fuchs.com

Singapour : +65 6779 9091  
fa-info@sg.pepperl-fuchs.com

PEPPERL+FUCHS

## Données techniques

Éléments de visualisation/réglage		
LED verte		indication de fonctionnement
LED rouge		visualisation de l'état de commutation
Caractéristiques électriques		
Tension d'emploi	U <sub>B</sub>	24 V C.A./C.C.
Courant d'emploi	I <sub>B</sub>	max. 4 A
Conformité		
Degré de protection		EN 60529
connecteurs multibroches		Connecteur pour vanne : DIN EN 175301-803 connecteur M12 x 1 : IEC 61076-2-101
inflammabilité		UL 94
Sans halogène		DIN VDE 0472-815
Résistance aux UV		DIN EN ISO 4892-2-A
Résistance aux huiles		DIN EN 60811-2-1
Conditions environnementales		
Température ambiante		
Connecteur 1		-20 ... 85 °C (-4 ... 185 °F)
Connecteur 2		-25 ... 90 °C (-13 ... 194 °F)
Câble, installation fixe		-40 ... 80 °C (-40 ... 176 °F)
Câble, flexible		-20 ... 80 °C (-4 ... 176 °F)
Degré de pollution		3
Caractéristiques mécaniques		
Connecteur 1		
Couple de serrage		0,6 Nm
Installation avec outil		vis M3 x 29
Cycles d'insertion-extraction		min. 100
Connecteur 2		
Couple de serrage		0,6 Nm
Installation avec outil		moletage droit
Cycles d'insertion-extraction		min. 100
Degré de protection		IP65 / IP67
Câble		
Diamètre d'enveloppe		5,3 mm
rayon de courbure		> 10 x diamètre du câble, installation mobile > 5 x diamètre du câble, installation fixe
Couleur de la gaine		noire (similaire à RAL 7021)
Nombre de composants		5
Section des fils		0,5 mm <sup>2</sup>
Couleur des noyaux		Noyau 1-1: noir Noyau 2-2: noir Noyau 3-4: noir Noyau 2-3/3-3: noir Noyau PE-5: vert/jaune
Construction du noyau		28 x 0,15 mm Ø
Longueur	L	2 m
Code de câble		Li 9Y 11Y 5 x 0,50
Compatibilité de la chaîne de halage		
Cycles de la chaîne de halage		min. 15000000
vitesse de mouvements		max. 5 m/s
Distance transversale		0,9 m
accélération		max. 30 m/s <sup>2</sup>
Masse		120 g
Matériau		
Sans PWIS		oui
Sans halogène		oui

Date de publication: 2025-02-10 Date d'édition: 2025-02-12 : 456871\_fra.pdf

Reportez-vous aux « Remarques générales sur les informations produit de Pepperl+Fuchs ».

Groupe Pepperl+Fuchs  
www.pepperl-fuchs.comÉtats-Unis : +1 330 486 0001  
fa-info@us.pepperl-fuchs.comAllemagne : +49 621 776 1111  
fa-info@de.pepperl-fuchs.comSingapour : +65 6779 9091  
fa-info@sg.pepperl-fuchs.com
 PEPPERL+FUCHS

## Données techniques

Connecteur 1		
Poignée		TPU, noir
joint d'étanchéité		TPU , moulé
surface de contact		Sn
inflammabilité		V-0
Connecteur 2		
Connexion à vis		Zinc moulé sous pression, nickelé
Poignée		TPU, noir
surface de contact		Ni/Au
inflammabilité		HB
Câble		
enveloppe		PUR
Fils		cuivre nu (Cu)
isolation de fil		PP
Résistance aux UV		oui
Résistance aux produits chimiques		bien
Résistance aux huiles		bien
Résistance microbienne		oui
Résistance à l'hydrolyse		oui
inflammabilité		V-0

## Connexion

