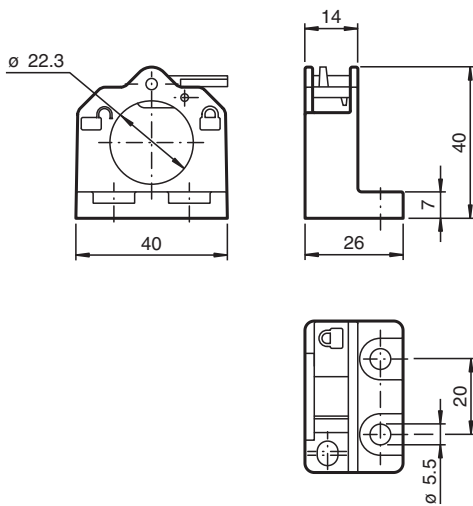




bride de fixation
BF-L2

bride de fixation

Dimensions



Données techniques

Caractéristiques générales

Diamètre intérieur 22,3 mm

Conditions environnementales

Température ambiante -40 ... 150 °C (-40 ... 302 °F)

Caractéristiques mécaniques

Matériau	PA 6 Grivory GVN-35H
Verrou de sécurité	zinc moulé sous pression
Masse	19 g
Dimensions	
Hauteur	40 mm
Largeur	40 mm
Longueur	26 mm

Date de publication: 2026-02-03 Date d'édition: 2026-02-03 : 125686_fra.pdf

Reportez-vous aux « Remarques générales sur les informations produit de Pepperl+Fuchs ».

Groupe Pepperl+Fuchs
www.pepperl-fuchs.com

États-Unis : +1 330 486 0001
fa-info@us.pepperl-fuchs.com

Allemagne : +49 621 776 1111
fa-info@de.pepperl-fuchs.com

Singapour : +65 6779 9091
fa-info@sg.pepperl-fuchs.com

PF PEPPERL+FUCHS