

organe de commande

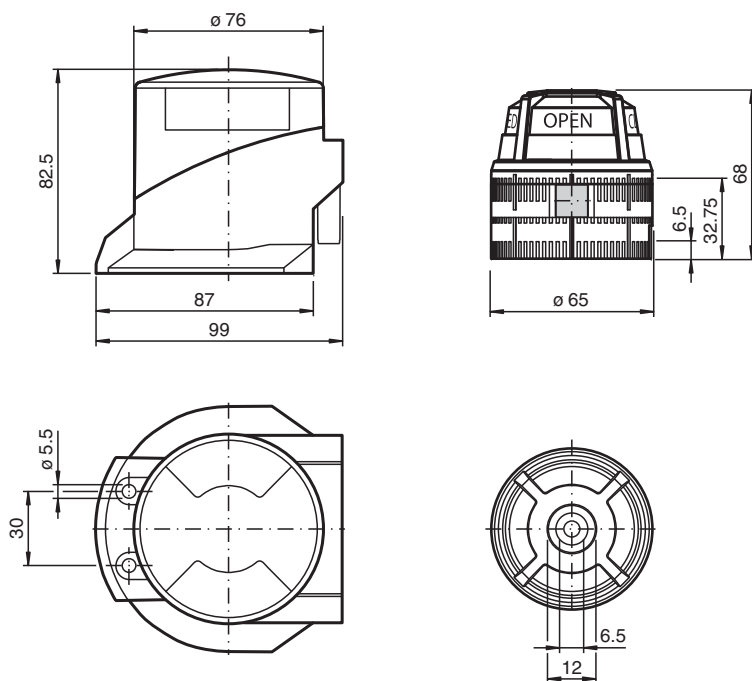
BT65-F31K2-RG-EN



- Affichage de la position de la vanne, haute visibilité
- Protection contre les salissures et les endommagements
- Deux cibles de commande dans deux niveaux avec grille de réglage 5°
- Convient pour des dispositifs d'entraînement à rotation à gauche ou à droite

came pour la série F31K2

Dimensions



Données techniques

Caractéristiques générales

diamètre de jonc	max. 65 mm
hauteur de jonc	max. 6 mm

Valeurs caractéristiques

Visualisation de l'état de l'électrovanne	rouge = FERMÉ vert = OUVERT
---	--------------------------------

conformité de normes et de directives

Conformité aux normes	
Normes	VDI / VDE 3845

Conditions environnementales

Température ambiante	-40 ... 85 °C (-40 ... 185 °F)
----------------------	--------------------------------

Caractéristiques mécaniques

Date de publication: 2025-02-25 Date d'édition: 2025-02-25 : 240225_fra.pdf

Reportez-vous aux « Remarques générales sur les informations produit de Pepperl+Fuchs ».

Données techniques

diamètre d'arbre	≤ 49 mm
hauteur d'arbre	20 mm et 30 mm
gabarit des trous de montage	30 x 80 mm
Matériau	
Boîtier	PC
Actionneur	PA
rondelle d'écartement	PA (1 pièce, épaisseur 10 mm)
vis de fixation	Acier inox 1.4401 / AISI 316
palette de commande	Acier inox 1.4305 / AISI 303 (intégré)
Couple de serrage des vis de fixation	≤ 1,5 Nm
Informations générales	
Volume de livraison	1 vis M6 x 30 1 vis M6 x 40 1 came pour la série F31K2 1 plaque de distance 1 Capot de protection vis de fixation

Fonction

L'activateur est constitué d'un matériau plastique conducteur qui empêche la charge statique et permet une installation dans des environnements potentiellement explosifs.