



## Cellule opto-électronique à fourche GL121-RT/32/40a/98a



- Optimisé pour la détection de petites pièces
- Fréquence de commutation élevée
- Montage côte à côte possible, pas d'influence mutuelle
- Réglage de la sensibilité et commutation "clair/foncé"
- Lumière visible rouge
- Degré de protection IP67
- Agrément cULus
- boîtier zinc moulé sous pression, thermopoudré

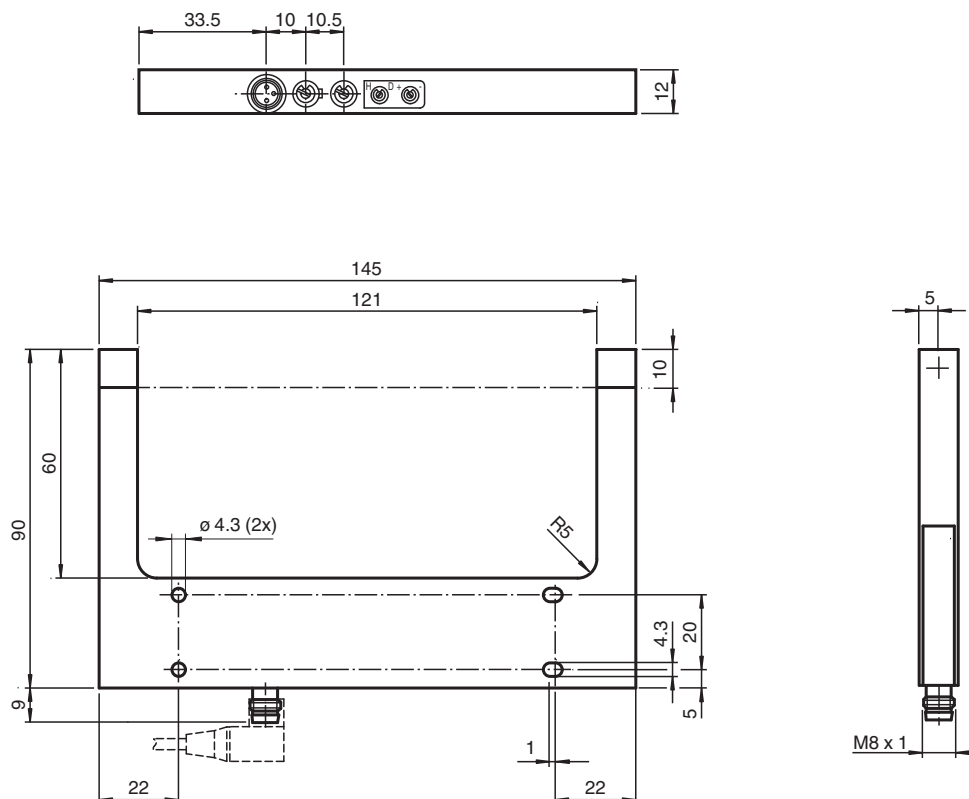
Cellule à fourche optoélectronique, boîtier en zinc moulé sous pression, largeur de fente de 121 mm, lumière rouge, lumière/obscurité activée, molette de réglage de la sensibilité, version CC, sortie PNP, fiche M8 3 broches



### Fonction

La conception du boîtier d'un détecteurs à fourche photoélectriques présente de nombreux avantages au moment de l'installation. En ce qui concerne le fonctionnement, ces dispositifs de nouvelle génération intègrent des fonctionnalités de type haute résolution, haute répétabilité, réglage automatique du seuil du signal, immunité à la lumière ambiante et détection et/ou émission de lumière à travers des objets transparents. La protection contre les interférences permet une installation en parallèle des dispositifs malgré une fréquence de commutation extrêmement élevée. Ces caractéristiques garantissent une détection fiable des petites pièces (dès 0,3 mm) sur toute la plage de détection, même dans des applications mobiles très rapides.

### Dimensions



Date de publication: 2022-02-07 Date d'édition: 2022-02-07 : 1.99992\_fra.pdf

Reportez-vous aux « Remarques générales sur les informations produit de Pepperl+Fuchs ».

Groupe Pepperl+Fuchs  
www.pepperl-fuchs.com

États-Unis : +1 330 486 0001  
fa-info@us.pepperl-fuchs.com

Allemagne : +49 621 776 1111  
fa-info@de.pepperl-fuchs.com

Singapour : +65 6779 9091  
fa-info@sg.pepperl-fuchs.com

**PF** PEPPERL+FUCHS

## Données techniques

Caractéristiques générales		
Emetteur de lumière		LED
Type de lumière		rouge, lumière modulée
Essais		EN 60947-5-2
Taille de la cible		0,3 mm
Largeur de la fourche		121 mm
Profondeur de fourche		60 mm
Limite de la lumière ambiante		100000 Lux
Valeurs caractéristiques pour la sécurité fonctionnelle		
MTTF <sub>d</sub>		1290 a
Durée de mission (T <sub>M</sub> )		20 a
Couverture du diagnostic (DC)		0 %
Éléments de visualisation/réglage		
Visual. état de commutation		LED rouge dans le connecteur
Éléments de contrôle		réglage de la sensibilité, commutation "clair/foncé"
Caractéristiques électriques		
Tension d'emploi	U <sub>B</sub>	10 ... 30 V CC, classe 2
Ondulation		10 %
Consommation à vide	I <sub>0</sub>	≤ 15 mA
Sortie		
Mode de commutation		commutation "clair/foncé"
Sortie signal		1 PNP, protégée contre les courts-circuits, collecteur ouvert
Tension de commutation		max. 30 V CC
Courant de commutation		max. 100 mA
Reproductibilité		0,05 mm
Fréquence de commutation	f	3 kHz
Temps d'action		≤ 160 μs
Conformité		
Norme produit		EN 60947-5-2
Agréments et certificats		
Conformité CE		CE
Conformité EAC		TR CU 020/2011
Agrément UL		cULus
agrément CCC		Les produits dont la tension de service est ≤36 V ne sont pas soumis à cette homologation et ne portent donc pas le marquage CCC.
Conditions environnementales		
Température ambiante		-20 ... 60 °C (-4 ... 140 °F)
Température de stockage		-20 ... 75 °C (-4 ... 167 °F)
Caractéristiques mécaniques		
Degré de protection		IP67
Raccordement		connecteur M8, 3 broches
Matériau		
Boîtier		zinc moulé sous pression, thermopoudré
Sortie optique		verre
Masse		295 g

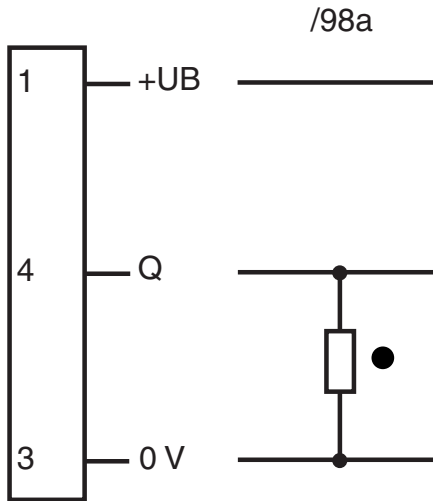
Date de publication: 2022-02-07 Date d'édition: 2022-02-07 : 1 99992\_fra.pdf

Reportez-vous aux « Remarques générales sur les informations produit de Pepperl+Fuchs ».

Groupe Pepperl+Fuchs  
www.pepperl-fuchs.comÉtats-Unis : +1 330 486 0001  
fa-info@us.pepperl-fuchs.comAllemagne : +49 621 776 1111  
fa-info@de.pepperl-fuchs.comSingapour : +65 6779 9091  
fa-info@sg.pepperl-fuchs.com

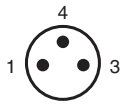
**PEPPERL+FUCHS**

## Affectation des broches



- = commutation "claire"
- = commutation "foncé"

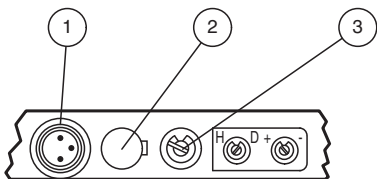
## Affectation des broches



Couleur des fils selon EN 60947-5-2

- 1 | BN
- 3 | BU
- 4 | BK

## Assemblage

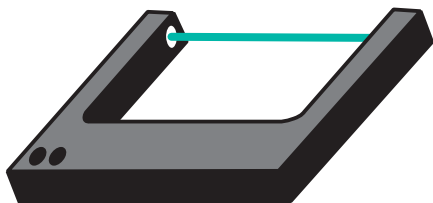


1	Signal de détection	rouge
2	Commutatin "clair/foncé"	
3	Réglage de sensibilité	


Date de publication: 2022-02-07 Date d'édition: 2022-02-07 : 1.99992\_fra.pdf

Reportez-vous aux « Remarques générales sur les informations produit de Pepperl+Fuchs ».

## Application



## Accessoires

	<b>V3-WM-2M-PUR</b>	Cordon femelle monofilaire coudé M8 à codage A, 3 broches, câble PUR gris
---	---------------------	---

## Principe de fonctionnement

Les cellules à fourche optoélectroniques sont des cellules optoélectroniques qui fonctionnent selon le principe de cellules en mode barrage. Le transmetteur envoie les signaux directement au récepteur. Si un objet interrompt le faisceau lumineux, la fonction de commutation est déclenchée. La conception spéciale en forme de U signifie que l'émetteur et le récepteur peuvent être logés dans un seul boîtier, ce qui garantit une haute résistance aux vibrations. Contrairement aux cellules en mode barrage standard, les cellules à fourche optoélectroniques présentent l'avantage supplémentaire de ne pas nécessiter d'installation électrique complexe, étant donné que seul un appareil doit être connecté. De plus, le réglage des axes optiques n'est pas nécessaire.

## Application

- Détection des petites pièces, d'une taille de 0,3 mm
- Peut également être utilisé pour des systèmes à fortes vibrations
- Détection de petites aiguilles dans les aiguilles creuses transparentes
- Comptage de petites pièces sur les convoyeurs
- Alimentation et vérification de séparation correcte
- Contrôle des bords de bandes
- Position des cabines d'ascenseurs