



Marque de commande

VAA-3E-HH30-J-S-V1

Commutateur de déclenchement AS-Interface, 3 niveaux

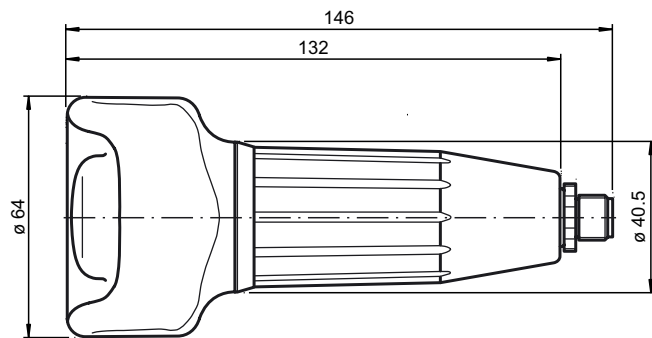
Fonction

- Trois couches, avec fonction d'urgence
- Construction ergonomique avec manipulation en toute sécurité
- Raccordement par connecteur M12
- Degré de protection IP67

Fonction

Le commutateur d'activation VAA-3E-HH30-J-S-V1 est un commutateur d'actionnement en 3 étapes et à 2 entrées. Les contacts NO E1 et E2 sont surveillés via les entrées. L'évaluation s'effectue via un moniteur de sécurité. Connexion via un connecteur M12 Le commutateur d'activation est alimenté via AS-Interface. L'élément de contact à effet lent en 3 étapes enclenche la fonction d'activation uniquement dans une deuxième étape. La deuxième étape correspond à la position centrale et est dotée d'un point de pression. La fonction d'activation est annulée en relâchant le bouton, ou en l'enfonçant vers le bas. Le fait d'enfoncer le bouton vers le bas est aussi appelé « fonction panique ». Lorsque le bouton enfoncé revient dans sa position initiale, la fonction d'activation n'est plus activée. Le bouton d'activation possède des contacts NF pour la fonction panique.

Dimensions



Visualisation / Eléments de réglage

Fonction de l'élément de commutation

Élément de commutation

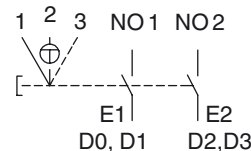
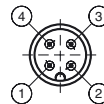


Schéma de déplacement



E = élément de commutation
 ⊕ = point d'action
 □ Contacts ouverts
 ■ Contact fermés

Vue du connecteur mâle du commutateur de sécurité



- 1 AS-Interface +
- 2 Non utilisé
- 3 AS-Interface -
- 4 Non utilisé

Caractéristiques techniques

Caractéristiques générales

type esclave	Esclave de sécurité
Spécification AS-Interface	V2.1
spécification du maître nécessaire	≥ V2.0
Principe de commutation	élément de contact à effet lent à trois étapes
numéro de fichier UL	E179102

Valeurs caractéristiques pour la sécurité fonctionnelle

Niveaux de performance (PL)	PL d
B _{10d}	1 E+5

Caractéristiques électriques

Tension assignée d'emploi	U _e	26,5 ... 31,6 V d'AS-Interface
Courant assigné d'emploi	I _e	≤ 45 mA
Tension d'isolement nominale		50 V

Entrée

nombre/type	2 entrées de sécurité : NO E1 NO E2
Alimentation	de AS-Interface

Conformité aux directives

Compatibilité électromagnétique	
Directive CEM selon 2014/30/EU	EN 62026-2:2013

Conformité aux normes

Degré de protection	EN 60529:2000
AS-Interface	EN 62026-2:2013
sécurité fonctionnelle	DIN EN 954-1, EN ISO 13849-1 (jusqu'à PL _d)

Indications pour la programmation

profil	S-0.B
Code IO	0

Date de publication: 2019-01-09 10:03 Date d'édition: 2019-01-09 21:0512_fra.xml

Code ID	B
Code ID1	F
Code ID2	E
Bit de donnée (fonction via l'AS-Interface)	Entrée
D0	code de sécurité dyn. 1 -
D1	code de sécurité dyn. 1 -
D2	code de sécurité dyn. 2 -
D3	code de sécurité dyn. 2 -
Conditions environnementales	
Température ambiante	-5 ... 50 °C (23 ... 122 °F)
Caractéristiques mécaniques	
Degré de protection	IP67
Raccordement	connecteur M12 x 1
Matériau	
Boîtier	Polyamide (PA)
Capot de protection	Néoprène
Masse	env. 140 g (sans conduction)
Durée de vie	10 ⁵ cycles

Accessoire**VAZ-HH30-BRACKET**

Support pour VAA-3E-HH30-J-S-V1

VAZ-T1-FK-V1

Boîtier répartiteur AS-Interface sur 1x M12-connecteur coaxial

V1-G-0,6M-PUR-V1-G

Câble de connexion, M12 sur M12, câble PUR 4 pôles

V1-G-1M-PUR-V1-G

Câble de connexion, M12 sur M12, câble PUR 4 pôles

V1-G-10M-PUR-V1-G

Câble de connexion, M12 sur M12, câble PUR 4 pôles