



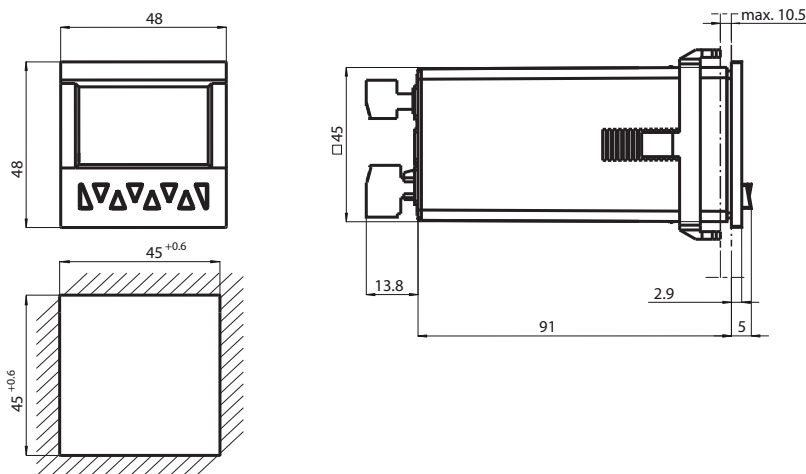
Temporisateur, compteur, tachymètre KC-LCDL-48-2R-24VDC

- Compteur/programmeur/tachymètre
- Totalisateur/soustracteur via 2 entrées séparées
- Compteur pré-réglé deux présélections
- Affichage LCD rétro-éclairé à 2 lignes très lisibles avec des symboles pour la présélection affichée et l'état des deux sorties
- Plage de comptage et de présélection -999999 à 999999
dépassement de capacité positif ou négatif sans lacunes de comptage jusqu'à 1 décade, dans les deux cas
- Possibilité de connexion de capteurs PNP et NPN
- Degré de protection IP65 (de la face avant)

Compteur à présélections LCD avec 2 sorties relais et une tension d'alimentation de 24 VCC



Dimensions



Données techniques

Caractéristiques générales

présélection	double
enregistrement des données	> 10 ans, EEPROM
programmation	Commandé par menu, sur clavier

Valeurs caractéristiques pour la sécurité fonctionnelle

MTTF _d	410 a
Durée de mission (T _M)	10 a
Couverture du diagnostic (DC)	0 %

Éléments de visualisation/réglage

type	Afficheur LCD à 2 lignes, 2 x 6 segments avec caractère rétro éclairé
valeur affichée	hauteur numérique 9 mm
présélection	hauteur numérique 7 mm
verrouillage clavier	via le potentiel "high" sur l'entrée "LOCK"
virgule décimale	0 à max. 5 chiffres après la virgule
facteur d'échelle	0,0001 ... 99,9999

Date de publication: 2020-03-23 Date d'édition: 2020-03-26 : 214737_fra.pdf

Reportez-vous aux « Remarques générales sur les informations produit de Pepperl+Fuchs ».

Groupe Pepperl+Fuchs
www.pepperl-fuchs.com

États-Unis : +1 330 486 0001
fa-info@us.pepperl-fuchs.com

Allemagne : +49 621 776 1111
fa-info@de.pepperl-fuchs.com

Singapour : +65 6779 9091
fa-info@sg.pepperl-fuchs.com

PEPPERL+FUCHS

Données techniques

réinitialisation	manuel ou extern	
Caractéristiques électriques		
Protection	10 ... 30 V CC : T 0,2 A	
Tension d'emploi	U _B	10 ... 30 V DC
Puissance absorbée	P ₀	max. 1,5 W
Entrée		
Raccordement	Entrées de comptage : A et B Entrées de commande/réinitialisation : LOCK, RESET, GATE, MPI	
Tension de signal		
Haut	0,6 x U _e ... 30 V DC	
Bas	0 ... 0,2 x U _e	
fréquence de comptage	30 Hz / 55 kHz	
durée d'impulsions minimale	Entrées de commande/réinitialisation : 10 ms / 1 ms	
Impédance	5 kOhm	
Modes de comptage		
Compteur d'impulsions	Comptages avec direction de comptage (cnt.dir), comptages de différences (up.dn), comptages décomptages (quad), Compteur totalisateur (up.up), comptages décomptages x 2 (quad 2), comptages décomptages x 4 (quad 4), autres fonctions pour l'entrée A et l'entrée B : A/B, (A-B)/A x 100 %	
Indicateur de fréquence	Fonctions pour les entrées A et B : A, A-B, A+B quad, A/B, (A-B)/A x 100 %	
Compteur horaire	Mesure du temps via l'entrée GATE (FrErun), entrée de comptage A : départ, entrée de comptage B : arrêt (InpA.InpB.), entrée de comptage B : départ/arrêt (InpB.InpB.), Chronometre via l'entrée RESET (Auto)	
Sortie		
Sortie relais	Inverseur , Contact a fermeture	
Tension de commutation	max. 250 V C.A. / 110 V DC	
Courant de commutation	max. 3 A CA/CC, min. 30 mA CC,	
Capacité de commutation	max. 750 VA / 90 W	
alimentation capteur	L'alimentation électrique raccordée est bouclée, max. 80 mA	
Sortie I	Relais avec contact a fermeture, contact a ouverture ou a fermeture progr.	
Durée de vie mécanique	2 x 10 ⁷ cycles de manoeuvre	
Durée de vie électrique	1 x 10 ⁵ commutations pour 3 A	
Sortie II	Relais inverseur	
Durée de vie mécanique	2 x 10 ⁷ cycles de manoeuvre	
Durée de vie électrique	5 x 10 ⁴ commutations pour 3 A	
Temps d'action	Relais : env. 7 ms Indicateur de fréquences : 100/600 ms	
conformité de normes et de directives		
Conformité aux directives		
Directive CEM 2004/108/CE	EN 61000-6-2:2005, EN 50295:1999	
Conformité aux normes		
Emission d'interférence	DIN EN 55011:2009, classe B	
limite de charge mécan.	EN 60068-2-6:2008 10 ... 55 Hz/1 mm/XYZ 30 min dans chaque direction	
Tenue aux chocs et aux vibrations	EN 60068-2-27:1995 100 G/2 ms/XYZ 3 fois dans chaque direction	
Conditions environnementales		
Température ambiante	-20 ... 65 °C (-4 ... 149 °F)	
Température de stockage	-25 ... 75 °C (-13 ... 167 °F)	
Humidité rel. de l'air	≤ 93 % à 40 °C (pas condensable)	
Hauteur d'utilisation	0 ... 2000 m	

Date de publication: 2020-03-23 Date d'édition: 2020-03-26 : 214737_fra.pdf

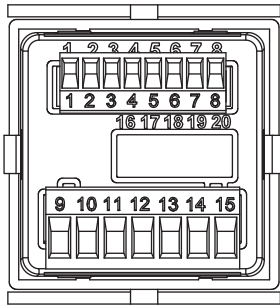
Reportez-vous aux « Remarques générales sur les informations produit de Pepperl+Fuchs ».

Données techniques

Caractéristiques mécaniques

Degré de protection	IP65 (face avant)
Masse	env. 138 g
Dimensions	48 mm x 48 mm x 109,8 mm

Connexion



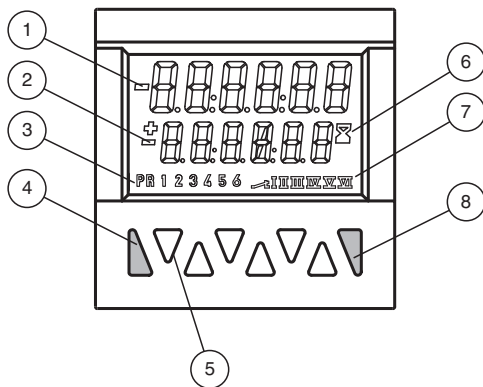
Entrées de signal et commande

- 1 Capteur Tension d'alimentation
- 2 GND (0V)
- 3 INP A (entrée signal A)
- 4 INP B (entrée signal B)
- 5 RESET (entrée mise à zéro)
- 6 LOCK (Entrée verrouillage clavier)
- 7 GATE (Entrée portail)
- 8 MPI (Entrée utilisateur)

Tension d'alimentation et sorties

- 9 Contact de relais C. } Sortie 1
- 10 Contact de relais N.O. } Sortie 1
- 11 Contact de relais C. } Sortie 2
- 12 Contact de relais N.O. } Sortie 2
- 13 Contact de relais N.C. } Sortie 2
- 14 10 ... 30 VCC } Tension d'alimentation
- 15 GND (0V) } Tension d'alimentation

Assemblage



- 1 Valeur actuelle
- 2 Valeur présélectionnée
- 3 Indicateur pour la valeur de présélection (pour 9)
- 4 Touche « Reset »
- 5 Touches des dizaines de 1 à 6 / Touches pour la programmation
- 6 Affichage régime compteur horaire
- 7 affiche la sortie active
- 8 Touche prog/mode