

Temporisateur, compteur, tachymètre KC-LED-96-1T-24VDC

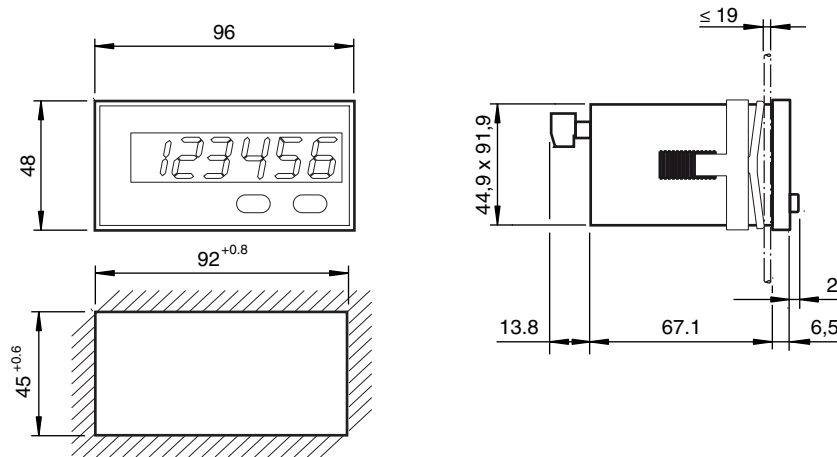


- Compteur/programmeur/tachymètre
- Grand affichage LED hyperclair
- 1 valeur de présélection avec sortie de transistor
- Totalisateur/soustracteur via 2 entrées séparées
- Possibilité de connexion de capteurs PNP et NPN
- Degré de protection IP65 (de la face avant)

Affichage LED avec tension d'alimentation 24 VCC



Dimensions



Données techniques

Caractéristiques générales	
présélection	simple
enregistrement des données	EEPROM
programmation	Commandé par menu, sur clavier
Éléments de visualisation/réglage	
type	A 6 chiffres, 7 segments, affichage LED rouge
valeur affichée	hauteur numérique 14 mm
Plage d'affichage	0.001 s ... 999999 h
virgule décimale	0 à max. 3 chiffres après la virgule
Précision	Indicateur de vitesse : < 0,1 % ; temporisateur : < 50 ppm
réinitialisation	manuel ou extern
Caractéristiques électriques	
Protection	10 ... 30 V DC; T 0,1 A
Tension d'emploi	U _B 10 ... 30 V CC
Courant d'emploi	I _B max. 50 mA
Entrée	
Tension de signal	

Date de publication: 2023-11-21 Date d'édition: 2023-11-21 : 215124_fra.pdf

Reportez-vous aux « Remarques générales sur les informations produit de Pepperl+Fuchs ».

Groupe Pepperl+Fuchs
www.pepperl-fuchs.com

États-Unis : +1 330 486 0001
fa-info@us.pepperl-fuchs.com

Allemagne : +49 621 776 1111
fa-info@de.pepperl-fuchs.com

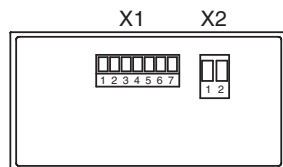
Singapour : +65 6779 9091
fa-info@sg.pepperl-fuchs.com

PEPPERL+FUCHS

Données techniques

Haut	0,6 x U _e ... 30 V CC
Bas	0 ... 0,2 x U _e
fréquence de comptage	30 Hz / 60 kHz avec affichage de position max. 25 kHz
durée d'impulsions minimale	5 ms pour l'entrée de réinitialisation
Impédance	env. 5 kOhm
mode de comptage	totalisateur ou soustracteur
conformité de normes et de directives	
Conformité aux directives	
Directive CEM 2004/108/CE	EN 61000-6-2:2005
Conformité aux normes	
Emission d'interférence	DIN EN 55011:2009, classe B
Conditions environnementales	
Température ambiante	-20 ... 65 °C (-4 ... 149 °F) sans condensation
Température de stockage	-25 ... 70 °C (-13 ... 158 °F)
Hauteur d'utilisation	0 ... 2000 m
Caractéristiques mécaniques	
Degré de protection	IP65 (face avant)
Masse	env. 140 g
Dimensions	96 mm x 48 mm x 89,4 mm

Connexion



Affectation des connexions X2

Borne N°	Version CC
1	Alimentation 0 V CC (GND)
2	Alimentation 10 V à 30 V CC

Affectation des connexions X1

Borne N°	Version CC
1	Sortie du collecteur de l'optocoupleur
2	Sortie de l'émetteur de l'optocoupleur
3	SET
4	INP B
5	INP A
6	n.c.
7	n.c.