



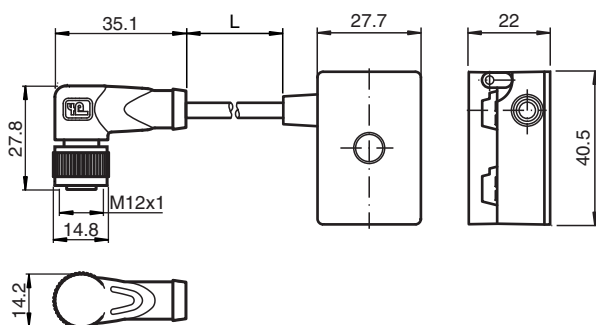
Répartiteur passif AS-Interface VAZ-2T1-FK-G10-5M-PUR-V1-W

- Boîtier en une pièce
- Montage simple et rapide
- Contacts dorés et torsadés
- Câble polyuréthane résistant à l'huile, à l'usure et bon pour chaîne d'entraînement
- Immunité aux vibrations
- Degré de protection IP68 / IP69K
- Non halogéné

Boîtier répartiteur G10, AS-Interface et tension auxiliaire à 1x connecteurs femelles M12



Dimensions



Données techniques

Caractéristiques générales

Forme constructive	Connecteur femelle, coudé, borne à câble plat AS-Interface/tension auxiliaire ext.	
numéro de fichier UL	E223772 "For use in NFPA 79 Applications only"	

Caractéristiques électriques

Tension assignée d'emploi	U_e	≤ 32 V PELV (AS-Interface , tension auxiliaire ext. AUX)
Courant assigné d'emploi	I_e	≤ 3 A AS-Interface ≤ 3 A AUX
Classe de protection		III
intensité de courant maximal admissible		max. 4 A
Protection contre les surtensions		catégorie de surtension III
Tension de tenue aux chocs		800 V

conformité de normes et de directives

Conformité aux normes		
Degré de protection		EN 60529:2000

Agréments et certificats

Agrément UL		cULus Listed, Type 1 enclosure
-------------	--	--------------------------------

Conditions environnementales

Température ambiante		-25 ... 75 °C (-13 ... 167 °F)
----------------------	--	--------------------------------

Date de publication: 2021-09-22 Date d'édition: 2021-09-22 : 216041_fra.pdf

Reportez-vous aux « Remarques générales sur les informations produit de Pepperl+Fuchs ».

Groupe Pepperl+Fuchs
www.pepperl-fuchs.com

États-Unis : +1 330 486 0001
fa-info@us.pepperl-fuchs.com

Allemagne : +49 621 776 1111
fa-info@de.pepperl-fuchs.com

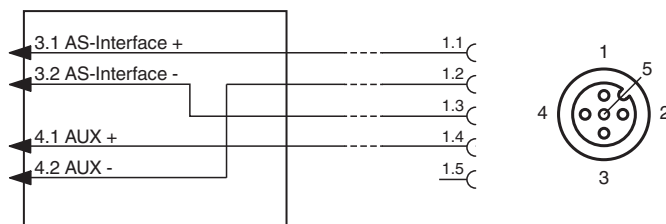
Singapour : +65 6779 9091
fa-info@sg.pepperl-fuchs.com

PF PEPPERL+FUCHS

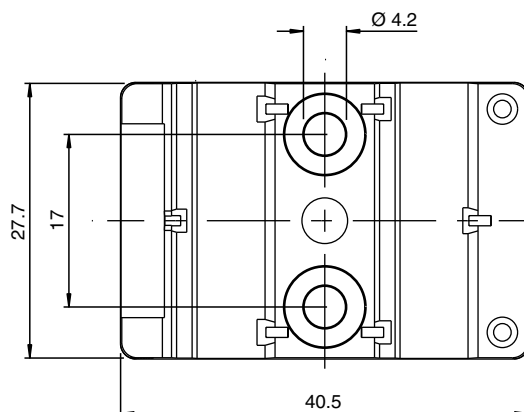
Données techniques

Température de stockage	-25 ... 85 °C (-13 ... 185 °F)	
Degré de pollution	3	
Caractéristiques mécaniques		
Degré de protection	IP67 IP67 / IP68 / IP69K avec câble plat VAZ-FK-S-*	
Raccordement	Câble plat, AS-Interface : méthode de perçage de câble Tension d'alimentation auxiliaire extérieure du câble plat U_{AUX} : Technologie de pénétration de l'isolation connecteur : connecteurs femelles M12 x 1 (V1)	
Matériau		
contacts	CuSn / Au	
Boîtier	PBT PC	
Poignée	PUR, noir	
Câble	PUR	
vis de fixation	Acier inox 1.4305 / AISI 303	
Câble		
Diamètre d'enveloppe	Ø4,3 mm	
Couleur	noir	
Fils	4 x 0,34 mm ²	
Longueur	L	5 m
Masse	180 g	
Couple de serrage des vis de fixation	1,65 Nm	

Connexion



Montage



Le dispositif peut être vissé sur une surface de montage plane à l'aide de deux vis de fixation M4. Les vis de fixation ne sont pas fournies.