

Détecteur ultrasonique

UB6000-F42-I-V1-Y220443

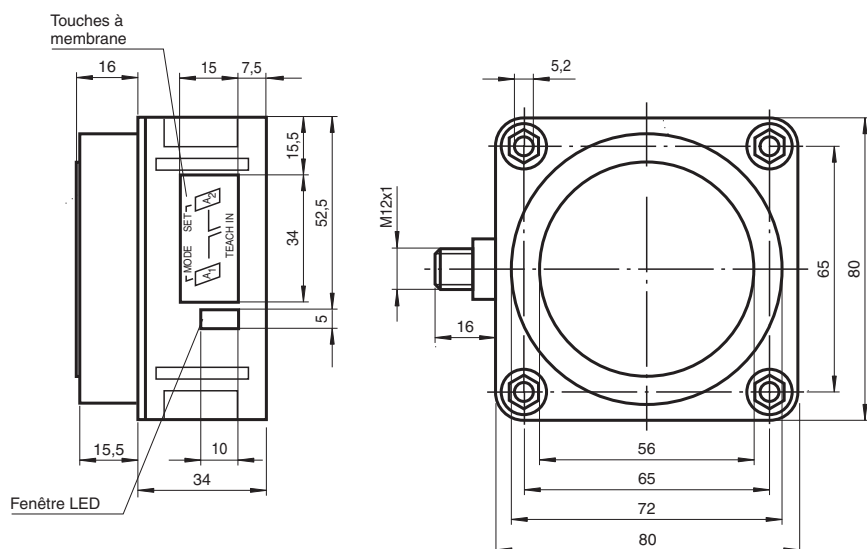


- Sortie analogique 4 mA ... 20 mA
- Zone aveugle très réduite
- Compensation en température
- Possibilités de synchronisation

Système à une tête



Dimensions



Données techniques

Caractéristiques générales

Gamme de mesure	400 ... 6000 mm
Domaine de détection	350 ... 6000 mm
Zone aveugle	0 ... 350 mm
Cible normalisée	100 mm x 100 mm
Fréquence du transducteur	env. 65 kHz
Retard à l'appel	env. 650 ms

Éléments de visualisation/réglage

LED verte	Power on
LED jaune	objet dans la fenêtre de mesure

Date de publication: 2022-11-02 Date d'édition: 2022-11-02 : 220443_fra.pdf

Reportez-vous aux « Remarques générales sur les informations produit de Pepperl+Fuchs ».

Groupe Pepperl+Fuchs
www.pepperl-fuchs.com

États-Unis : +1 330 486 0001
fa-info@us.pepperl-fuchs.com

Allemagne : +49 621 776 1111
fa-info@de.pepperl-fuchs.com

Singapour : +65 6779 9091
fa-info@sg.pepperl-fuchs.com

PEPPERL+FUCHS

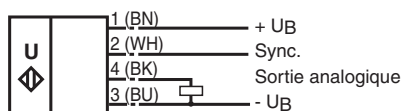
Données techniques

LED rouge		défaut
Caractéristiques électriques		
Tension d'emploi	U_B	10 ... 30 V CC , ondulation 10 % _{SS}
Consommation à vide	I_0	≤ 60 mA
Entrée/Sortie		
Synchronisation		bidirectionnelle niveau signal 0 : $-U_B...+1$ V niveau signal 1 : $+4$ V... $+U_B$ impédance d'entrée : > 12 kOhm impulsion de synchronisation : ≥ 100 μs, durée entre deux impulsions de synchronisation : ≥ 2 ms
Fréquence de synchronisation		
Fonctionnement en mode commun		max. 7 Hz
Fonctionnement multiplexage		≤ 7/n Hz, n = nombre de détecteurs
Sortie		
Type de sortie		1 sortie analogique 4 ... 20 mA
Résolution		0,7 mm
Ecart à la courbe caractéristique		± 1 % de la valeur fin d'échelle
Reproductibilité		± 0,1 % de la valeur fin d'échelle
Impédance de charge		0 ... 300 Ohm
Influence de la température		± 1 % de la valeur fin d'échelle
conformité de normes et de directives		
Conformité aux normes		
Normes		EN CEI 60947-5-2:2020 CEI 60947-5-2:2019 EN 60947-5-7:2003 IEC 60947-5-7:2003
Agréments et certificats		
Conformité EAC		TR CU 020/2011 TR CU 037/2016
Agrément UL		cULus Listed, Class 2 Power Source
agrément CCC		Les produits dont la tension de service est ≤36 V ne sont pas soumis à cette homologation et ne portent donc pas le marquage CCC.
Conditions environnementales		
Température ambiante		-25 ... 70 °C (-13 ... 158 °F)
Température de stockage		-40 ... 85 °C (-40 ... 185 °F)
Caractéristiques mécaniques		
Type de raccordement		Fiche de connecteur M12 x 1 , 4 broches
Degré de protection		IP67
Raccordement		connecteur M12 x 1, 4 broches
Matériau		
Boîtier		ABS
Transducteur		résine époxy/mélange de billes de verre; mousse polyuréthane, capot PBT
Masse		330 g
Réglage d'usine		
Sortie		limite A1 : 400 mm limite A2 : 6000 mm Front montant
Angle de faisceau		Faisceau d'ultrasons large

Date de publication: 2022-11-02 Date d'édition: 2022-11-02 : 220443_fra.pdf

Connexion

Symbole/Raccordement :



Couleurs des fils selon EN 60947-5-2.

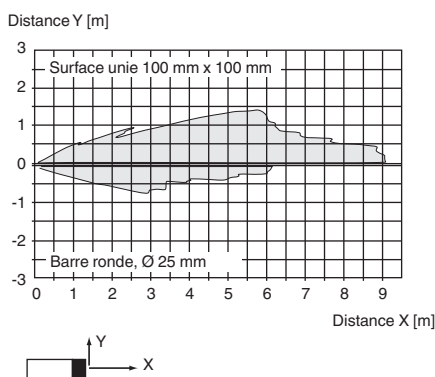
Affectation des broches

Connecteur V1

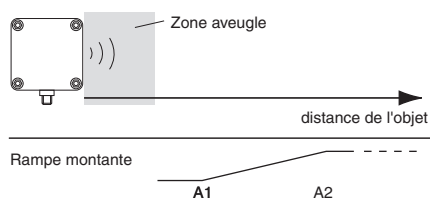


Courbe caractéristique

Courbe de réponse caractéristique



Programmation de la sortie analogique



Accessoires

	MH 04-3505	Aide au montage pour détecteurs FP et F42
	MHW 11	bride de fixation pour détecteurs
	V1-G-2M-PVC	Cordon femelle monofilaire droit M12 à codage A, 4 broches, câble PVC gris
	V1-W-2M-PUR	Cordon femelle monofilaire coudé M12 à codage A, 4 broches, câble PUR gris

Date de publication: 2022-11-02 Date d'édition: 2022-11-02 : 220443_fra.pdf

Reportez-vous aux « Remarques générales sur les informations produit de Pepperl+Fuchs ».

Groupe Pepperl+Fuchs
www.pepperl-fuchs.com

États-Unis : +1 330 486 0001
fa-info@us.pepperl-fuchs.com

Allemagne : +49 621 776 1111
fa-info@de.pepperl-fuchs.com

Singapour : +65 6779 9091
fa-info@sg.pepperl-fuchs.com

PEPPERL+FUCHS

Mise en service

Synchronisation

Le détecteur est équipé d'une entrée de synchronisation pour supprimer les interférences dues à des signaux ultrasoniques externes. Quand cette entrée est désactivée, le détecteur fonctionne avec des impulsions de synchronisation générées en interne. Il peut être synchronisé via des impulsions rectangulaires externes. La durée de l'impulsion doit être $\geq 100 \mu\text{s}$. Chaque front descendant déclenche l'envoi d'une impulsion ultrasonique. Quand le signal sur l'entrée de synchronisation a un niveau bas ≥ 1 seconde, le détecteur repasse en mode de fonctionnement normal, non synchronisé. C'est aussi le cas quand l'entrée de synchronisation est séparée des signaux externes. (voir remarque ci-dessous) Si un niveau haut est présent sur l'entrée de synchronisation > 1 seconde, le détecteur passe en mode veille. Ceci est matérialisé par la LED verte. Dans ce mode de fonctionnement, les derniers états de la sortie sont conservés.

Remarque :

Si la fonction de synchronisation n'est pas utilisée, l'entrée de synchronisation doit être reliée au potentiel de masse (0V).

Les modes de synchronisation suivants sont possibles :

1. Plusieurs détecteurs (voir les caractéristiques techniques pour le nombre maximum) peuvent être synchronisés grâce à une connexion simple de leurs entrées de synchronisation. Dans ce cas, les détecteurs fonctionnent de manière synchronisée l'un après l'autre en mode multiplex. Un seul détecteur émet à tout moment. (voir remarque ci-dessous)
2. Plusieurs capteurs peuvent être activés simultanément par un seul signal externe. Dans ce cas, les détecteurs se déclenchent de manière parallèle et fonctionnent de manière synchrone, c'est-à-dire en même temps.
3. Plusieurs capteurs sont activés les uns après les autres par un seul signal externe. Dans ce cas, un seul détecteur fonctionne de manière synchronisée en externe. (voir remarque ci-dessous)
4. Si un niveau haut ($+U_B$) est présent sur l'entrée de synchronisation, le détecteur passe en mode veille.

Remarque :

Le temps de réaction des détecteurs s'accroît proportionnellement au nombre de détecteurs raccordés à la chaîne de synchronisation. En raison du multiplexage, les cycles de mesure des divers détecteurs se font de façon séquentielle.