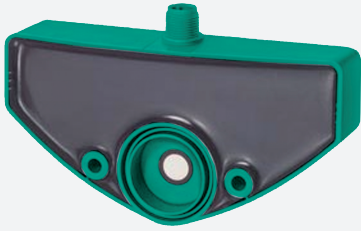


Détecteur ultrasonique

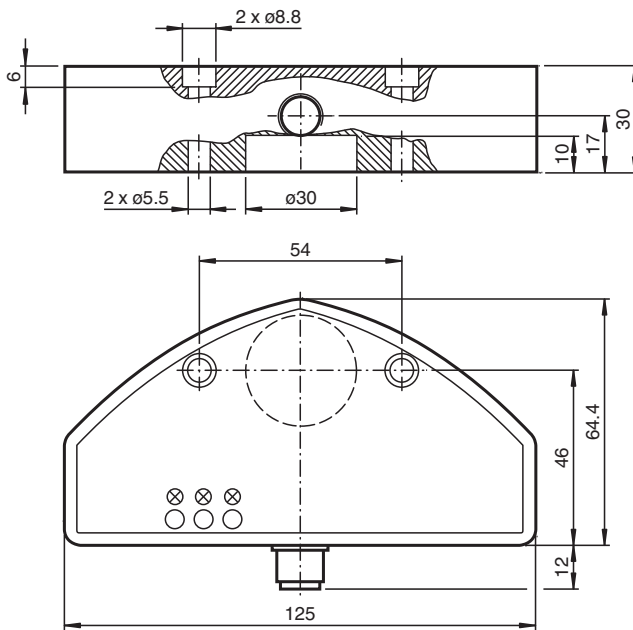
UC1500-F65-E8R2-V15



- Mesure du niveau de remplissage
- 2 sorties
- Entrée d'apprentissage
- Possibilité de paramétrage via l'interface (accessoire) et SONPROG
- Possibilités de synchronisation
- Compensation en température



Dimensions



Données techniques

Caractéristiques générales

Domaine de détection	200 ... 1500 mm
Domaine de réglage	200 ... 1500 mm
Zone aveugle	0 ... 200 mm
Cible normalisée	20 mm x 20 mm
Fréquence du transducteur	env. 200 kHz

Valeurs caractéristiques

Retard à la disponibilité	t_v	250 ms
---------------------------	-------	--------

Valeurs limites

Longueur de câble autorisée	max. 300 m
-----------------------------	------------

Date de publication: 2020-03-23 Date d'édition: 2021-02-05 : 235139_fra.pdf

Reportez-vous aux « Remarques générales sur les informations produit de Pepperl+Fuchs ».

Groupe Pepperl+Fuchs
www.pepperl-fuchs.com

États-Unis : +1 330 486 0001
fa-info@us.pepperl-fuchs.com

Allemagne : +49 621 776 1111
fa-info@de.pepperl-fuchs.com

Singapour : +65 6779 9091
fa-info@sg.pepperl-fuchs.com

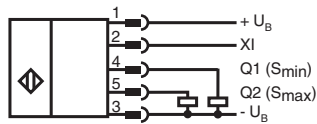
PF PEPPERL+FUCHS

Données techniques

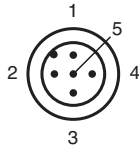
Éléments de visualisation/réglage		
LED verte		Power on
LED jaune 1		en permanence : état de commutation sur la sortie 1 clignotant : faux réglage
LED jaune 2		en permanence : état de commutation sur la sortie 2 clignotant : faux réglage
Caractéristiques électriques		
Tension assignée d'emploi	U_e	24 V CC
Tension d'emploi	U_B	12 ... 30 V (y compris ondulation résiduelle) Dans la plage de tensions d'alimentation 12 ... 20 V Sensibilité réduite à 20% ... 0%
Ondulation		≤ 10 %
Consommation à vide	I_0	≤ 60 mA
Entrée		
Type d'entrée		1 entrée de programmation Apprentissage de S_{min}
Tension d'entrée		≤ Tension d'emploi
Niveau		niveau bas : 0 ... 3 V (Apprentissage actif) niveau haut : ≥ 15 V (Apprentissage inactif)
Durée de l'impulsion		≥ 150 ms
Sortie		
Type de sortie		2 sorties PNP, normalement à fermeture
Courant assigné d'emploi	I_e	150 mA , protégée contre les courts-circuits/ surtensions
Réglage d'origine		Portée de détection « pleine », S_{max} : 250 mm Plage de détection « vide », S_{min} : 1400 mm Hystérese de commutation « pleine », H_{Smax} : 50 mm Hystérese de commutation « vide », H_{Smin} : 100 mm Moyenne "plein", M_{Smax} : 20 Moyenne "vide", M_{Smin} : 110
Chute de tension	U_d	≤ 3 V
Temps d'action	t_{on}	110 ms
Reproductibilité		± 2 mm
Courant résiduel	I_r	0,01 mA
Influence de la température		≤ ± 1,5 %
conformité de normes et de directives		
Conformité aux normes		
Normes		EN 60947-5-2:2007+A1:2012 CEI 60947-5-2:2007 + A1:2012
Agréments et certificats		
Agrément UL		cULus Listed, General Purpose
agrément CCC		Les produits dont la tension de service est ≤36 V ne sont pas soumis à cette homologation et ne portent donc pas le marquage CCC.
Conditions environnementales		
Température ambiante		-25 ... 70 °C (-13 ... 158 °F)
Température de stockage		-40 ... 85 °C (-40 ... 185 °F)
Résistance aux chocs		30 g , 11 ms Durée
Tenue admissible aux vibrations		10 ... 55 Hz , Amplitude ± 1 mm
Caractéristiques mécaniques		
Type de raccordement		Fiche de connecteur M12 x 1 , 5 broches
Degré de protection		IP65
Matériau		
Boîtier		PBT
Transducteur		résine époxy/mélange de billes de verre; mousse polyuréthane
position d'intégration		quelconque
Masse		500 g

Date de publication: 2020-03-23 Date d'édition: 2021-02-05 : 235139_fra.pdf

Connexion



Affectation des broches

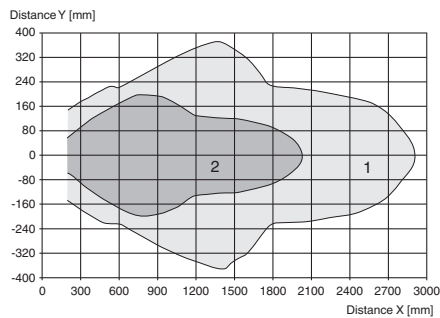


Couleur des fils selon EN 60947-5-2

1	BN
2	WH
3	BU
4	BK
5	GY

Courbe caractéristique

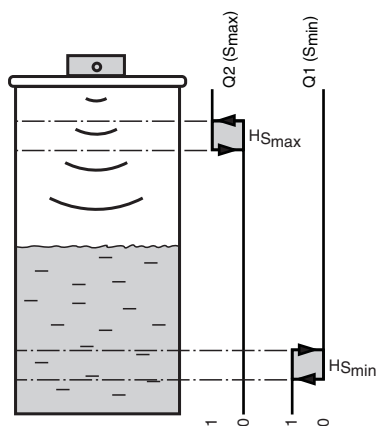
Courbe de réponse caractéristique







Courbe 1: surface unie 100 mm x 100 mm
 Courbe 2: barre ronde, Ø 25 mm

Date de publication: 2020-03-23 Date d'édition: 2021-02-05 : 235139_fra.pdf

Courbe caractéristique



Accessoires

	V15-G-2M-PUR	Cordon femelle monofilaire droit M12 à codage A, 5 broches, câble PUR gris
	V15-G-2M-PVC	Cordon femelle monofilaire droit M12 à codage A, 5 broches, câble PVC gris
	V15-W-2M-PVC	Cordon femelle monofilaire coudé M12 à codage A, 5 broches, câble PVC gris
	3RX4000-PF	Interface PC

Informations supplémentaires

Domaines d'application

En raison de sa forme et de sa fonction, ce détecteur ultrasonique convient particulièrement aux applications de détection de niveau dans les petits réservoirs. L'appareil dispose de 2 sorties de commutation Q1 (S_{\min}) et Q2 (S_{\max}) auxquelles il est possible d'attribuer un éloignement. Ceci permet, p. ex., d'évaluer et d'indiquer le niveau de remplissage minimal et maximal dans un réservoir. Le réglage des valeurs a lieu via SONPROG ou un réglage automatique (Teach in).

Montage et raccordement

Tous les composants sont logés dans un boîtier scellé. Le transducteur à ultrasons est logé dans le boîtier avec un peu de recul pour le protéger. Grâce au joint périphérique intégré, le détecteur peut être utilisé directement comme bouchon à mesure du niveau intégrée. L'ouverture du réservoir doit présenter un diamètre de 26 mm. La fixation sur le réservoir peut être réalisée avec 2 vis M5. Le raccordement électrique se fait avec un connecteur M12 à 5 pôles. Les raccords sont protégés contre l'inversion de polarité, anti court-circuit et anti-surcharge. En cas de perturbations électriques, des câbles blindés sont recommandés.

Réglage

A la livraison, les deux zones, les hystérèses correspondantes et la prise de moyenne sont définies de manière fixe (voir Caractéristiques techniques). Elles peuvent être ajustées ultérieurement à l'application via SONPROG ou un réglage automatique (Teach in). L'apprentissage peut être effectué via les touches de l'interface (accessoires) ou l'entrée de fonction XI.

Réglage automatique (Teach-in)

Cette fonction permet de définir le niveau de remplissage minimum S_{\min} . Pour ce faire, effectuez les étapes suivantes dans l'ordre indiqué :

1. Remplir le réservoir au niveau souhaité ou placer l'objet à la distance souhaitée.
 2. Etablir le niveau "Low" (0 à 3 V) sur l'entrée de fonction XI. (p. ex. relier XI avec 0 V via un détecteur ou définir le raccord sur "zéro" via un SPS). La LED " S_{\min} " clignote. Le détecteur n'est pas prêt à fonctionner, il apprend la distance. Ce signal doit persister pendant au moins 150 ms.
 3. Supprimer le signal de l'entrée de fonction XI. (p. ex. ne pas activer XI, placer sur $+U_B$ ou placer sur "UN" via un SPS).
- Important !** Tant que l'entrée de fonction XI est sur le niveau "Low", le détecteur n'est pas prêt à fonctionner.

SONPROG

SONPROG permet de modifier les paramètres suivants :

- Début et fin des deux zones de commutation S_{\min} et S_{\max}
- Hystérèse (HS_{\max} , HS_{\min})
- Zone morte
- Plage de détection
- Prise de moyenne
- Sortie de commutation S_{\min} ouverture/fermeture

Programmations spéciales possibles sur demande.

Fonctionnement

Au sein de la plage de détection, le niveau de remplissage d'un réservoir est détecté. Si le niveau de remplissage atteint l'une des deux limites de commutation (S_{\min} , S_{\max}), la sortie correspondante est activée. Les deux limites de commutation sont dotées chacune d'une hystérèse de commutation (HS_{\min} , HS_{\max}). Les états des deux sorties de commutation sont signalés par deux LED jaunes. Si le niveau se situe entre les deux zones de commutation, les deux sorties sont désactivées.

Les objets situés dans la zone morte provoquent des signaux erronés. Grâce à un montage adéquat, assurez-vous que le niveau de remplissage ne peut entrer dans la zone morte.