

organe de commande

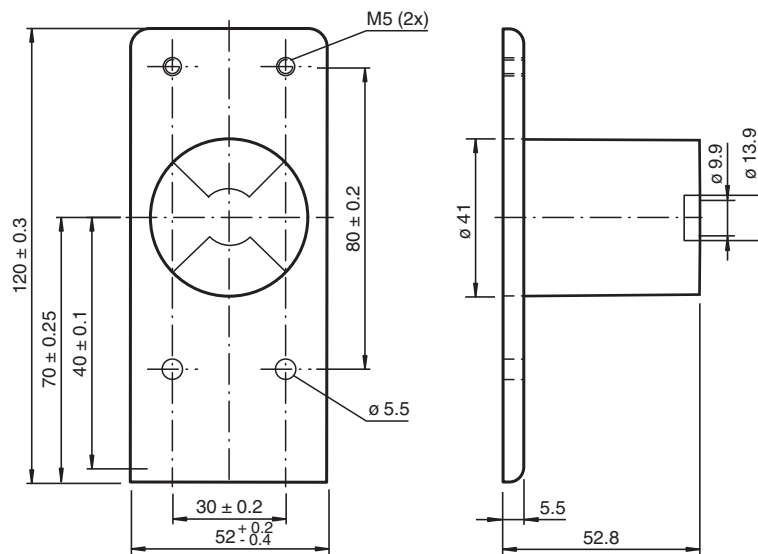
BT43-RG-01

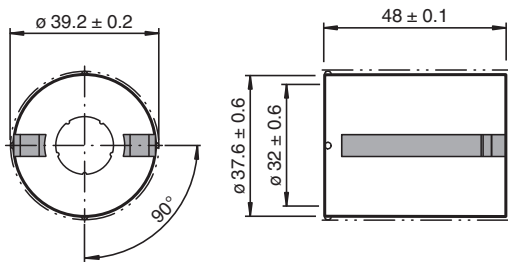


- Affichage de la position de la vanne, haute visibilité
- Convient pour des dispositifs d'entraînement à rotation à gauche ou à droite
- Protection contre les salissures et les endommagements
- Came à monter sans outil

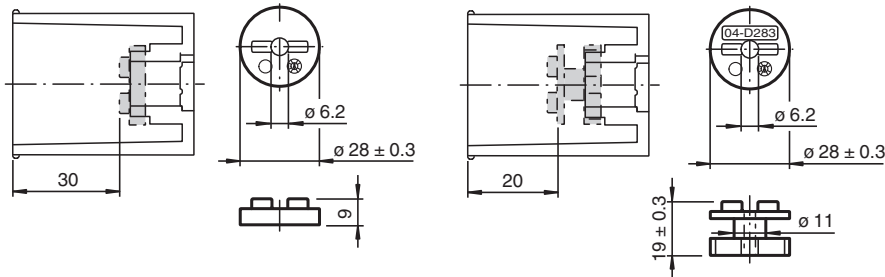
Activateur pour la série F25 avec boîtier de protection et plaque de montage inclus

Dimensions





avec entretoise pour arbre de diamètre 20 mm avec entretoise pour arbre de diamètre 30 mm



Données techniques

Caractéristiques générales

diamètre de jonc max. 32 mm

Valeurs caractéristiques

Visualisation de l'état de l'électrovanne
rouge = FERMÉ
green = OUVERT

conformité de normes et de directives

Conformité aux normes

Normes VDI / VDE 3845

Conditions environnementales

Température ambiante -25 ... 70 °C (-13 ... 158 °F)

Caractéristiques mécaniques

diamètre d'arbre ≤ 31 mm
hauteur d'arbre 20 mm et 30 mm
gabarit des trous de montage 30 x 80 mm

Matériau

Boîtier PC

Actionneur PBT

Entretoise PP

vis de fixation Acier inox 1.4305 / AISI 303 , 2 vis à tête cylindriques (platine de montage)

palette de commande Acier inox 1.4305 / AISI 303 (intégré)

Masse 107 g

Informations générales

Volume de livraison
1 came pour la série F25
1 Entretoise pour arbre d'un diamètre de 20 mm
1 Entretoise pour arbre d'un diamètre de 30 mm
1 capot de protection
1 platine de montage avec 2 vis à tête cylindriques M5 X 13
2 vis à tête cylindrique M5 x 30 pour montage F25
2 vis à tête cylindrique M5 x 45 pour montage F25K