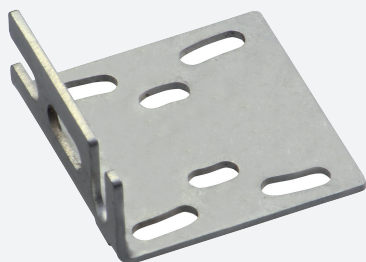
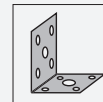


# support de montage

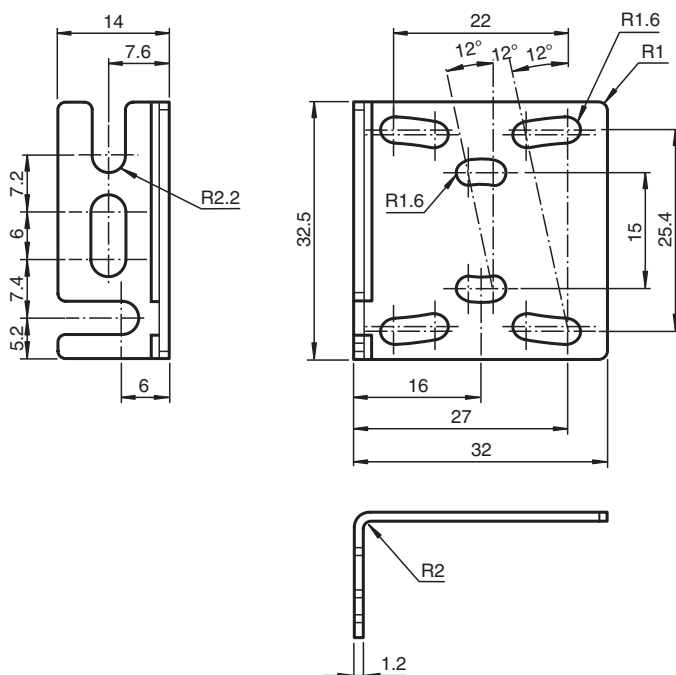
## OMH-R10X-04



- équerre de fixation
- Montage simple et rapide

Angle de fixation

### Dimensions



### Données techniques

#### Caractéristiques mécaniques

Matériau	acier inox
Masse	env. 11 g
Dimensions	
Hauteur	14 mm
Largeur	32,5 mm
Longueur	32 mm
Convient pour séries	
Série	R100 R101

Date de publication: 2026-02-19 Date d'édition: 2026-02-19 : 2738883\_fra.pdf

Reportez-vous aux « Remarques générales sur les informations produit de Pepperl+Fuchs ».

Groupe Pepperl+Fuchs  
www.pepperl-fuchs.com

États-Unis : +1 330 486 0001  
fa-info@us.pepperl-fuchs.com

Allemagne : +49 621 776 1111  
fa-info@de.pepperl-fuchs.com

Singapour : +65 6779 9091  
fa-info@sg.pepperl-fuchs.com

**PF** PEPPERL+FUCHS