

Répartiteur passif AS-Interface

VAZ-2T1-FK-G10-F-1M-PUR-V1-G

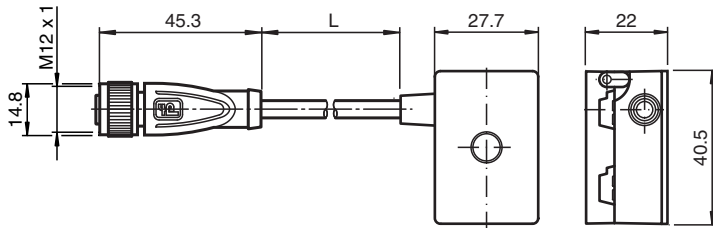


- Boîtier en une pièce
- Montage simple et rapide
- Fusibles avec écran LED
- Contacts dorés et torsadés
- Câble polyuréthane résistant à l'huile, à l'usure et bon pour chaîne d'entraînement
- Immunité aux vibrations
- Degré de protection IP68 / IP69K
- Non halogéné

Bloc de raccordement G10, indication d'état par LED, AS-Interface et alimentation auxiliaire vers 1x connecteur rond M12



Dimensions



Données techniques

Caractéristiques générales

Forme constructive	Douille, droite bornes à câble plat AS-Interface/tension auxiliaire ext.
numéro de fichier UL	E223772 "For use in NFPA 79 Applications only"

Valeurs caractéristiques pour la sécurité fonctionnelle

MTTF _d	825 a
Durée de mission (T _M)	20 a
Couverture du diagnostic (DC)	0 %

Éléments de visualisation/réglage

LED FAULT	LED rouge : Module de fusible grillé
LED PWR	LED verte : fonctionnement normal

Caractéristiques électriques

Tension assignée d'emploi	U _e	10 ... 32 V PELV (AS-Interface , tension auxiliaire ext. AUX)
Classe de protection		III
courant de court-circuit du réseau	I _k	max. 50 A

Date de publication: 2021-09-22 Date d'édition: 2021-09-22 : 279016_fra.pdf

Reportez-vous aux « Remarques générales sur les informations produit de Pepperl+Fuchs ».

Groupe Pepperl+Fuchs
www.pepperl-fuchs.com

États-Unis : +1 330 486 0001
fa-info@us.pepperl-fuchs.com

Allemagne : +49 621 776 1111
fa-info@de.pepperl-fuchs.com

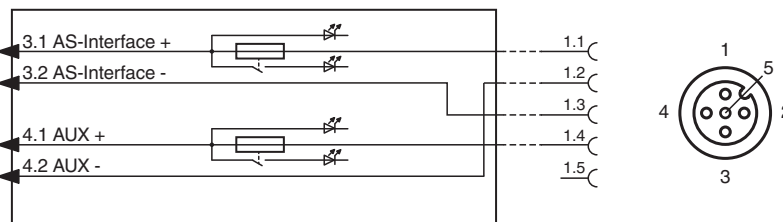
Singapour : +65 6779 9091
fa-info@sg.pepperl-fuchs.com

PF PEPPERL+FUCHS

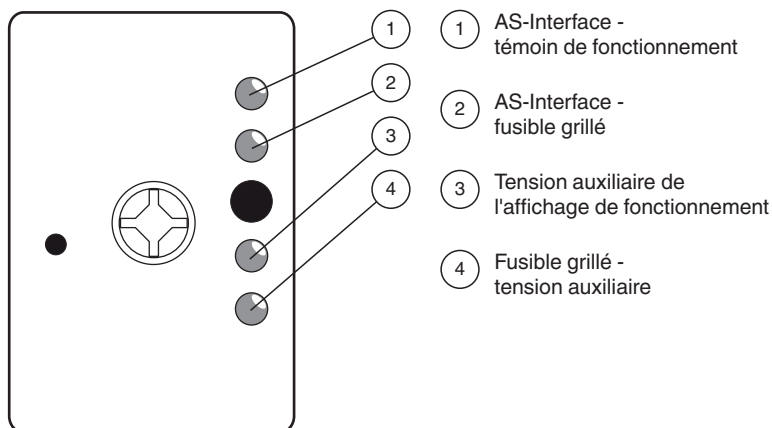
Données techniques

Protection contre les surtensions		U_g : Catégorie de protection contre les surtensions III, alimentations en tension à séparation sûre (PELV)
Sortie		
intensité de courant maximal admissible		Courant nominal du fusible : 1,6 A Fonctionnement continu : 1,2 A
Chute de tension	U_d	$\leq 0,4$ V
Protection contre les surcharges		Fusible conforme UL248-1, UL248-14
conformité de normes et de directives		
Conformité aux directives		
Directive CEM 2004/108/CE		EN 61000-6-2:2005, EN 61000-6-4:2007
Conformité aux normes		
Immunité		EN 61000-6-2:2005
Emission d'interférence		EN 61000-6-4:2007
Degré de protection		EN 60529:2000
Agréments et certificats		
Agrément UL		cULus Listed, Type 1 enclosure
Température ambiante maximale autorisée		max. 55 °C (max. 131 °F)
Conditions environnementales		
Température ambiante		-25 ... 70 °C (-13 ... 158 °F)
Température de stockage		-25 ... 85 °C (-13 ... 185 °F)
Caractéristiques mécaniques		
Degré de protection		IP67 IP67 / IP68 / IP69K avec câble plat VAZ-FK-S-*
Raccordement		Câble plat, AS-Interface : méthode de perçage de câble Tension d'alimentation auxiliaire extérieure du câble plat U_{AUX} : Technologie de pénétration de l'isolation connecteur : connecteurs femelles M12 x 1 (V1)
Matériau		
contacts		CuSn / Au
Boîtier		PBT PC
Poignée		PUR, noir
Câble		PUR
vis de fixation		Acier inox 1.4305 / AISI 303
Câble		
Diamètre d'enveloppe		Ø4,3 mm
Couleur		noir
Fils		4 x 0,34 mm ²
Longueur	L	1 m
Masse		75 g
Couple de serrage des vis de fixation		1,65 Nm
Presse-étoupe de vis de fixation		0,4 Nm

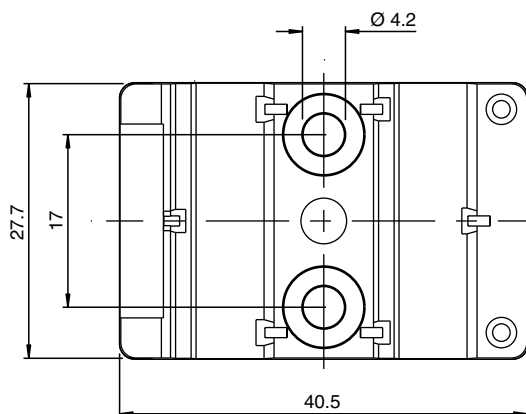
Connexion



Assemblage



Montage



Le dispositif peut être vissé sur une surface de montage plane à l'aide de deux vis de fixation M4. Les vis de fixation ne sont pas fournies.