

## Module de bus de terrain

### ICE1-16DI-G60L-V1D

- Compatible avec plusieurs protocoles
- Connecteur d'alimentation M12
- Robuste boîtier métallique
- Configuration en ligne

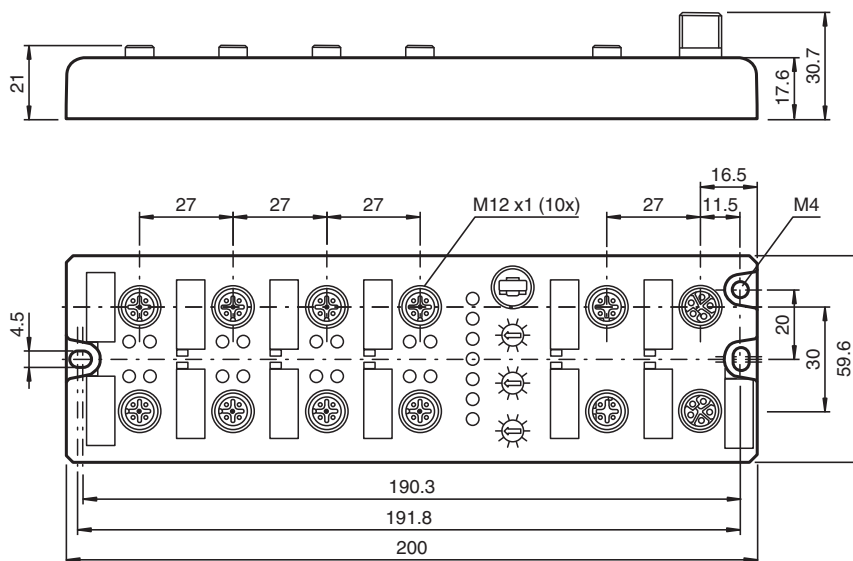
Module d'E/S Ethernet avec 16 entrées numériques



### Fonction

Le module de bus de terrain ICE1-16DI-G60L-V1D prend en charge de nombreux protocoles et dispose de 16 entrées numériques. Le boîtier en métal moulé du G60L protège l'appareil contre tout dommage mécanique et est parfaitement adapté aux environnements difficiles. Le G60L dispose d'un indice de protection IP65/IP67. Le module de bus de terrain sert d'interface entre le contrôleur d'un appareil pour bus de terrain et le terrain proprement dit. Compatible avec de nombreux protocoles, il prend en charge les protocoles de communication Ethernet PROFINET, EtherNet/IP et EtherCAT. La prise de connecteur M12 à codage L utilisée pour l'alimentation délivre un courant nominal maximal de 2 x 16 A. Les entrées sont équipées de prises de connecteur M12 à codage A. La connexion au bus de terrain est établie à l'aide d'une prise de connecteur M12 à codage D. La configuration des protocoles de communication s'effectue automatiquement ou manuellement à l'aide d'un commutateur rotatif. Les diagnostics affichent des informations sur l'état de chaque voie grâce à des LED. Un serveur Web intégré permet d'accéder au module de bus de terrain. Il affiche également des informations sur l'état du module et permet de configurer divers paramètres réseau (adresse IP et masque de sous-réseau).

### Dimensions



Date de publication: 2022-07-22 Date d'édition: 2022-07-22 : 295311\_fra.pdf

Reportez-vous aux « Remarques générales sur les informations produit de Pepperl+Fuchs ».

Groupe Pepperl+Fuchs  
www.pepperl-fuchs.com

États-Unis : +1 330 486 0001  
fa-info@us.pepperl-fuchs.com

Allemagne : +49 621 776 1111  
fa-info@de.pepperl-fuchs.com

Singapour : +65 6779 9091  
fa-info@sg.pepperl-fuchs.com

**PF** PEPPERL+FUCHS

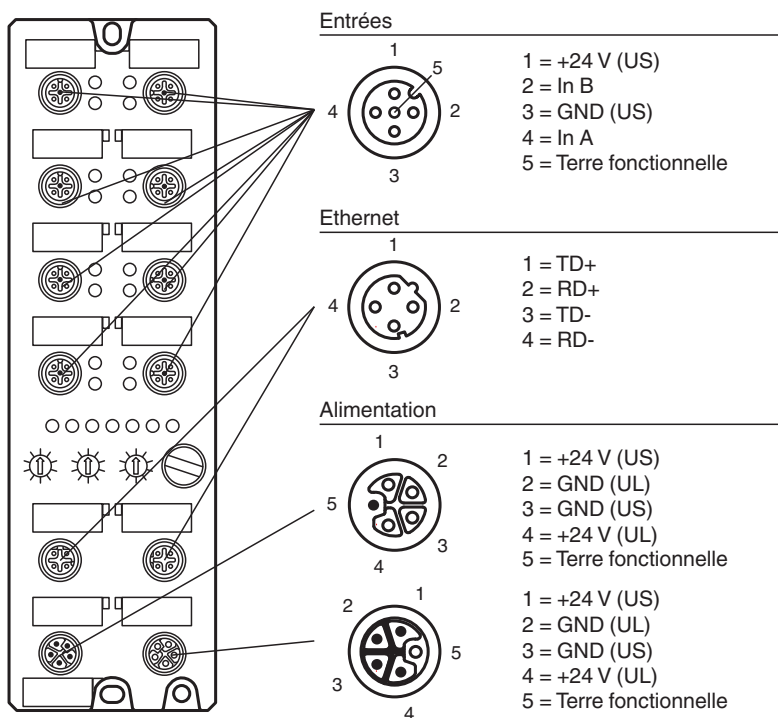
## Données techniques

<b>Caractéristiques générales</b>	
numéro de fichier UL	E223772
<b>Éléments de visualisation/réglage</b>	
Affichage LED	voir manuel
Commutateurs	Configuration du protocole de bus de terrain
<b>Caractéristiques électriques</b>	
Tension assignée d'emploi	$U_e$ 18 ... 30 V
Tension assignée d'emploi	24 V CC
Consommation en courant	120 mA
intensité de courant maximal admissible	Max. 2 x 16 A par module (Courant en boucle via l'alimentation à codage L) Courant total : max. 9 A par module
<b>Interface 1</b>	
Type d'interface	Ethernet industriel
Physique	M12, codage D
Protocole	PROFINET IO avec protocole MRP (Media Redundancy Protocol) EtherNet/IP avec DLR (Device Level Ring) EtherCAT
Vitesse de transfert	10/100 Mbps
<b>Entrée</b>	
Type d'entrée	PNP 2, 3, 4 fils, CC
nombre/type	16 Entrées numériques (X1 – X8) protégé(e)((s)) contre les courts-circuits
Alimentation	24 V C.C. par $U_S$
Courant d'entrée	5 mA (limitation interne)
alimentation capteur	max. 200 mA Par port (X1 - X8)
Point de commutation	
0 (non amorti)	> -3 V CC ... 5 V CC
1 (amorti)	> 11 V CC 30 V CC
Protection	Protection électronique contre les surcharges et les courts-circuits
Filtre d'entrée	3 ms
<b>Conformité aux directives</b>	
Compatibilité électromagnétique	
Directive CEM selon 2014/30/EU	EN 61000-6-2:2005, EN 61000-6-4:2007+A1:2011
<b>Conformité aux normes</b>	
Degré de protection	EN 60529:2000
Emission d'interférence	EN 61000-6-4:2007+A1:2011
Immunité	EN 61000-6-2:2005
Résistance aux chocs	EN 61131-2:2004
<b>Conditions environnementales</b>	
Température ambiante	-20 ... 70 °C (-4 ... 158 °F)
Température de stockage	-40 ... 70 °C (-40 ... 158 °F)
Température de démarrage à froid	-40 °C (-40 °F)
Humidité rel. de l'air	max. 95 %
Hauteur d'utilisation	0 ... 2000 m
Tenue aux chocs et aux vibrations	50 g, 11 ms, tous axes
Résistance aux vibrations	15 g à 5 - 500 Hz
Degré de pollution	3
<b>Caractéristiques mécaniques</b>	
éléments de contact	PA
Degré de protection	IP65/IP67/IP69K
Raccordement	Alimentation M12, codage L Bus de terrain M12, codage D Entrées M12, codage A
Matériau	

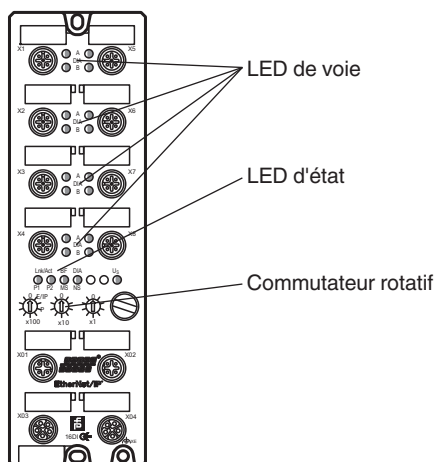
## Données techniques

contacts	CuSn, doré CuNi, doré
Boîtier	zinc moulé sous pression
joint d'étanchéité	FKM
Masse	500 g
Couple de serrage des vis de fixation	1 Nm
Presse-étoupe de vis de fixation	max. 0,5 Nm
Forme constructive	Boîtier de terrain
Couple de serrage des vis d'arrêt	0,5 Nm

## Connexion



## Assemblage



Date de publication: 2022-07-22 Date d'édition: 2022-07-22 : 295311\_fra.pdf

Reportez-vous aux « Remarques générales sur les informations produit de Pepperl+Fuchs ».

Groupe Pepperl+Fuchs  
www.pepperl-fuchs.com











États-Unis : +1 330 486 0001  
fa-info@us.pepperl-fuchs.com

Allemagne : +49 621 776 1111  
fa-info@de.pepperl-fuchs.com

Singapour : +65 6779 9091  
fa-info@sg.pepperl-fuchs.com

**PF** PEPPERL+FUCHS

## Accessoires

	<b>V15L-G-2M-PUR-U-V15L-G</b>	Cordon droit M12 vers prise droite M12 à codage L, 5 broches, câble PUR gris, certifié UL
	<b>V15L-G-5M-PUR-U</b>	Cordon femelle monofilaire droit M12 à codage L, 5 broches, câble PUR gris certifié UL
	<b>V15L-G-BK</b>	Connecteur femelle droit M12 à codage L, 5 broches, pour diamètre de câble 8-13 mm, montable sur le terrain
	<b>V1SD-G-ABG-PG9</b>	Connecteur mâle droit M12 à codage D, 4 broches, pour diamètre de câble de 5-8 mm, blindé, montable sur le terrain
	<b>V1S-T-V1</b>	Répartiteur en Y, prise M12, 5 broches vers 2 fiches M12 à codage A, 4 broches
	<b>V1-G-BK1M-PUR-A-T-V1-G</b>	Câble de connexion Y, prise droite M12 à codage A, 4 broches, vers 2 fiches droites M12 à codage A, 4 broches, 2 câbles PUR noirs, résistants aux projections de soudure, certifiés UL, adaptés aux chaînes de halage, résistants à la torsion
	<b>V1S-G-PG9</b>	Connecteur mâle droit M12 à codage A, 4 broches, pour diamètre de câble de 6-8 mm, montable sur le terrain
	<b>VAZ-V1-B3L</b>	Bouchon borgne pour connecteurs femelles M12
	<b>MH V1-SCREWDRIVER</b>	Tournevis dynamométrique (0,6 Nm)
	<b>MH V1-BIT M12</b>	Capuchon enfichable M12