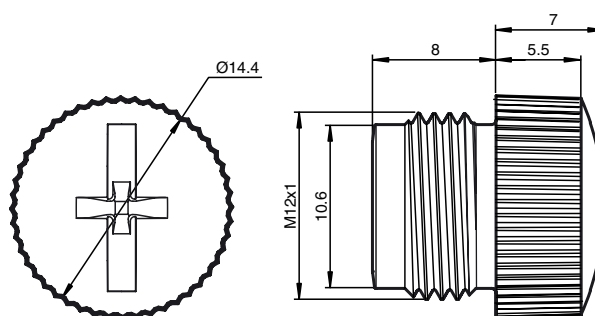




Dimensions



Marque de commande

VAZ-V1-B3 50pcs

Bouchon borgne pour connecteurs femelles M12

Fonction

- Exempte de substances qui nuisent à l'humidification de la peinture

Accessoire

MH V1-BIT M12

Capuchon enfichable M12

MH V1-SCREWDRIVER

Tournevis dynamométrique (0,4 Nm)

Caractéristiques techniques

Caractéristiques mécaniques

Classe de protection	Cette fiche borgne permet de conférer à un dispositif une protection IP jusqu'à IP68/69K.
Raccordement	M12 x 1
Matériau	PA66 GF25, UL94V0
Montage	Tournevis cruciforme H3, taille 3 Tournevis plat 1,2 x 8 ou 1,6 x 10 Molette rayée MH V1-BIT M12
Couple de serrage des vis de fixation	0,4 Nm
Remarque	Conditionnement 50 pièces