

## Convertisseur fréquence-tension-courant

KFU8-FSSP-1.D-Y322444

- Fréquence limite 40 kHz
- Sortie de tension ou de courant
- Sortie pas-à-pas (facteur de division 1 ... 9999)
- capteur à 2-, 3-, 4 fils tout comme transmetteur de vitesse connectable
- Sortie d'alimentation auxiliaire pour détecteurs
- Possibilité de connexion via le rail d'alimentation
- Mesure de la durée de période
- indication: entrée en Hz ou 1/min, sortie en V ou mA
- actualisation d'indication réglable (0,001 ... 2,5 s)

Convertisseur fréquence-tension-courant, 40 kHz-Version



### Fonction

Le convertisseur de fréquence-tension/courant KFU8-FSSP-1.D-Y est un dispositif d'affichage et de surveillance des signaux périodiques, qui se produisent dans presque tous les domaines du secteur de l'automatisation et du traitement, c'est-à-dire les fréquences en général, et les vitesses de rotation en particulier.

Les impulsions d'entrée sont évaluées selon la méthode de cycle, c'est-à-dire par mesure de la périodicité, et sont converties en fréquence ou vitesse de rotation par un contrôleur  $\mu$ . En fonction de la valeur de plage de mesure sélectionnée, le contrôleur  $\mu$  calcule une valeur de tension ou de courant proportionnelle à la fréquence d'entrée et exporte cette valeur via un convertisseur numérique-analogique.

Il est possible de sélectionner les signaux analogiques suivants : 0 V ... 10 V, 2 V ... 10 V, 0 mA ... 20 mA, 4 mA ... 20 mA. La sortie commutée en série fournit la fréquence d'entrée qui peut être subdivisée par le facteur réglable (1 ... 9999).

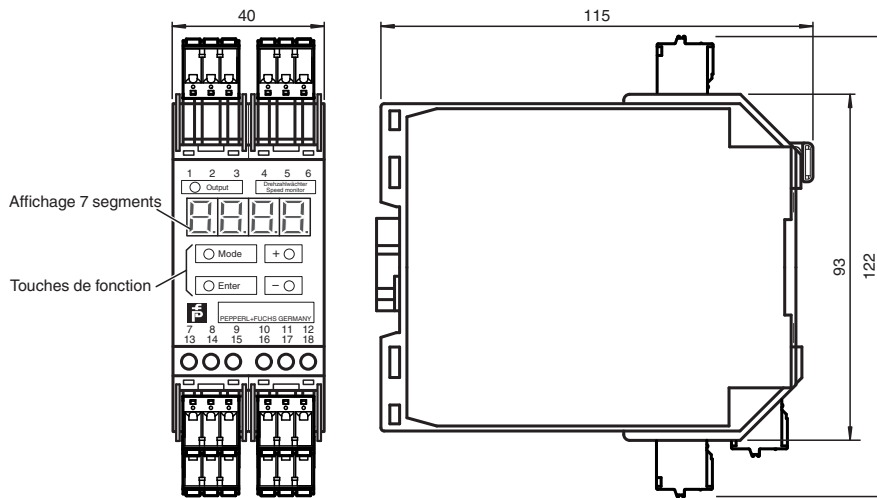
Une attention particulière a été accordée à un cas spécial qui se présente souvent : la mesure de la vitesse de rotation pendant le développement de l'appareil. Cela permet à l'affichage et aux entrées d'être en Hz ou en  $\text{min}^{-1}$ .

En outre, dans les applications impliquant des codeurs de signal qui renvoient plusieurs impulsions par tour, il est possible de fonctionner automatiquement à la vitesse réelle du lecteur en attribuant le nombre (1 ... 1200).

Le convertisseur de fréquence/tension/courant est alimenté en courant de 24 V CC.

Tous les codeurs incrémentaux et les commutateurs de proximité à deux, trois ou quatre fils couramment disponibles sur l'entrée, séparés galvaniquement par un coupleur optique, sont acceptés comme source de signal. La fréquence du signal d'entrée en Hz ou la vitesse en  $\text{min}^{-1}$  (ou la tension du signal de sortie en V ou le courant en mA) apparaît sur un écran LED à 4 places et 7 segments à l'avant de l'appareil. Les paramètres peuvent être définis à l'aide de 4 boutons situés sous l'écran.

**Dimensions**



**Données techniques**

<b>Valeurs caractéristiques pour la sécurité fonctionnelle</b>	
MTTF <sub>d</sub>	100 a
<b>Alimentation</b>	
Tension assignée	U <sub>r</sub> 20 ... 30 V CC
Protection	Fusible externe 4 A
Puissance absorbée	< 5 W
<b>Éléments de visualisation/réglage</b>	
type	Afficheur 4 caractères à 7 segments, rouge, hauteur de caractères 7 mm
Plage d'affichage	0,002 ... 9999 Hz ou 0,01 ... 9999 mn <sup>-1</sup>
paramétrage	Commandé par menu, sur clavier
<b>Entrée 2</b>	
Point de commutation	high: 16 ... 30 V DC; max.10 mA; R <sub>i</sub> ≅ 3 kΩ low: 0 ... 6 V DC
Raccordement	Bornes 7+, 13- Alimentation capteur Bornes 14, 15 npn/pnp Entrée (à séparation galvanique)
types de capteurs connectables	Commutateur capacitif à deux, trois ou quatre fils et codeurs incrémentaux
alimentation capteur	Tension de mesure - 1,5 V non stabilisé; ≤ 30 mA protégé(e)((s)) contre les courts-circuits
<b>Sortie</b>	
sortie de tension analogique	0 à 10 V CC; 2 à 10 V CC; max. 30 mA; Résolution : 12 mV; R <sub>i</sub> ≅ 330 Ω (borne 5+, 6-)
Sortie de courant analogique	0 ... 20 mA; 4 ... 20 mA; Résolution : 25 μA; R <sub>i</sub> ≤ 600 Ω (Bornes 4-, 5+)
progression numérique	≥ (U <sub>b</sub> -3 V), 20 mA, résistant aux courts-circuits (bornes 1-, 2+) avec division de fréquence F <sub>in</sub> /1 ... F <sub>in</sub> /9999
<b>Caractéristiques de transfert</b>	
Fréquence d'entrée	≤ 40000 Hz, Pause/Durée impulsion: ≥ 12 μs
Ecart	≤ 0,2 % de la valeur fin d'échelle
Modification d'intervalle	5 ms (temps de traitement processeur interne)
<b>Conformité aux normes</b>	
Compatibilité électromagnétique	EN 61000-6-2:2005 EN 61000-6-4:2007+A1:2011 EN 61326-1:2013

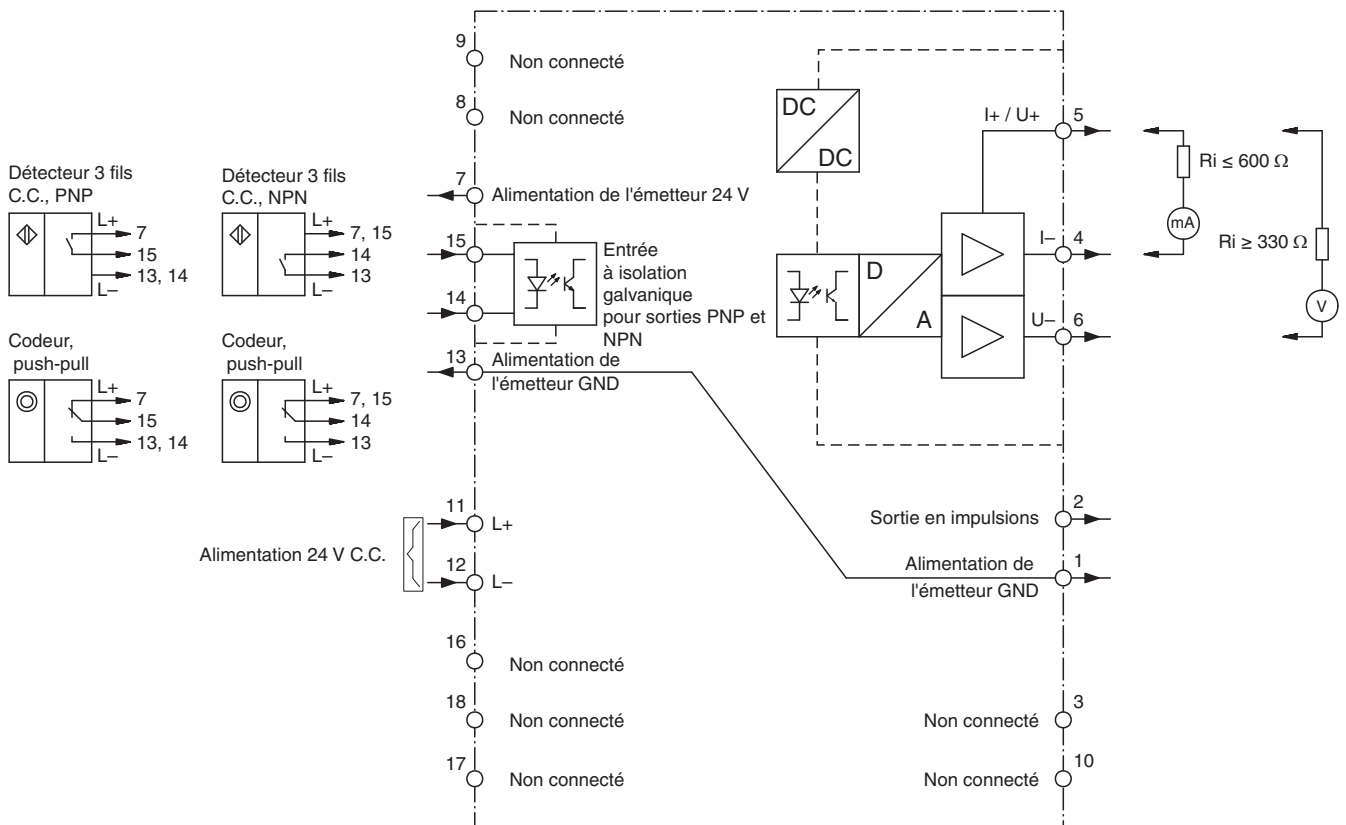
Date de publication: 2022-10-13 Date d'édition: 2022-10-13 : 322444\_fra.pdf

Reportez-vous aux « Remarques générales sur les informations produit de Pepperl+Fuchs ».

**Données techniques**

Conditions environnementales	
Température ambiante	-25 ... 40 °C (-13 ... 104 °F)
Température de stockage	-40 ... 85 °C (-40 ... 185 °F)
Humidité rel. de l'air	80 % max., sans condensation
Hauteur d'utilisation	0 ... 2000 m
conditions d'emploi	L'appareil ne doit être utilisé qu'en intérieur.
Caractéristiques mécaniques	
Dispositif de raccordement	<b>Attention :</b> Remarque : l'appareil ne doit être raccordé qu'à une alimentation commutable. L'interrupteur ou le disjoncteur doit être accessible et identifié en tant que séparateur de l'appareil.
Degré de protection	IP20
Raccordement	Bornes extractibles , section transversale maximale du conducteur 0,2 mm <sup>2</sup> ... 2,5 mm <sup>2</sup>
Forme constructive	Boîtier de bornes modulaire en Macrolon, système KF Pour une utilisation dans le module d'armoire électrique/de raccordement d'armoire
Fixation	encliquetage sur rail normalisé 35 mm ou fixation par vis

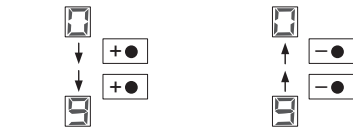
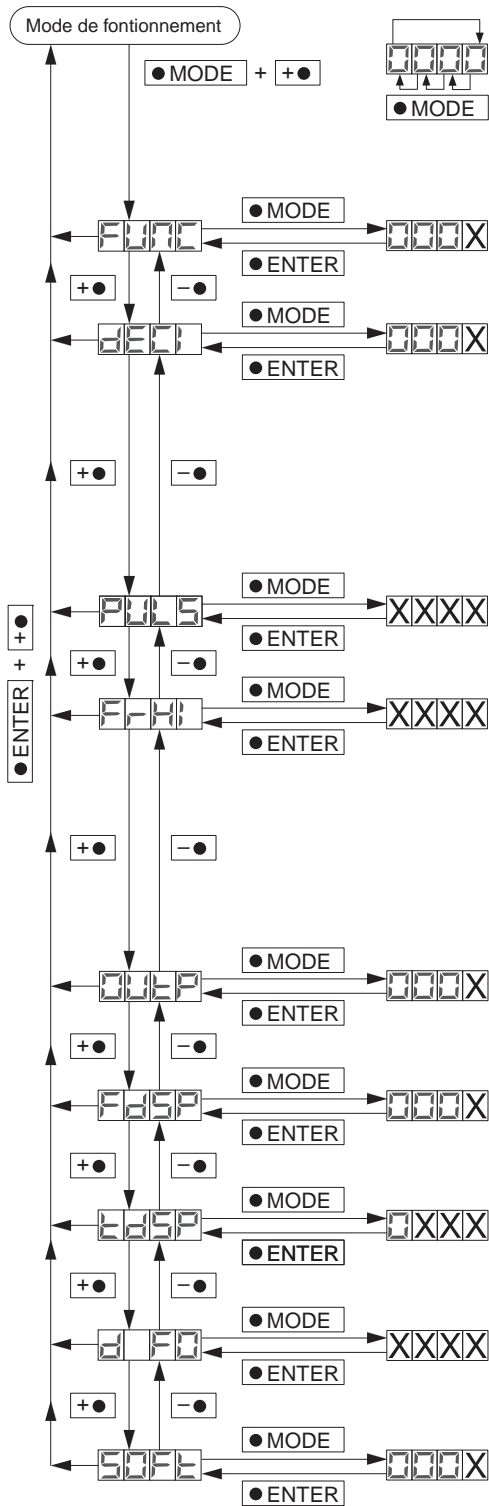
**Connexion**



Date de publication: 2022-10-13 Date d'édition: 2022-10-13 : 322444\_fra.pdf

Reportez-vous aux « Remarques générales sur les informations produit de Pepperl+Fuchs ».

**Configuration**



**Sélection de la fonction :**  
 X=0 : mesure de la fréquence 0,002 Hz...9999 Hz  
 X=1 : mesure de la vitesse 0,01 min<sup>-1</sup>...9999 min<sup>-1</sup>  
 Départ usine : X = 1

**Gamme d'affichage et de mesure :**  
 0 ≤ X ≤ 3 lors de la mesure de la fréquence  
 0 ≤ X ≤ 2 lors de la mesure de la vitesse mesurée  
 Départ usine : = 0

X	Plage de fréquence [Hz]	Plage de vitesse [min <sup>-1</sup> ]
0000	0 ... 9999	
000.1	0 ... 999,9	
00.02	0 ... 99,99	
0.003	0 ... 9,999	—

**Diviseur d'impulsions :**  
 Nombre d'impulsions au tour (est ignoré lors de la mesure de la fréquence)  
 1 ≤ XXXX ≤ 1200, Départ usine : XXXX = 1

**Valeur finale de la gamme de mesure :**  
 Fréquence ou vitesse mesurée à la sortie analogique 10 V ou 20 mA  
 0 ≤ XXXX ≤ 9999, Départ usine : XXXX = 9999

**Apprentissage automatique** de la fréquence ou de la vitesse actuelle en tant que valeur finale pour la plage de mesure en actionnant la touche "MODE" suivi de "ENTER".

X	Sortie analogique :
0	0 V ... 10 V
1	2 V ... 10 V
2	0 mA ... 20 mA
3	4 mA ... 20 mA

Départ usine : X = 0

**Fonction d'affichage :**  
 X=0 : affichage de la fréquence ou de la vitesse  
 X=1 : affichage de la tension ou du courant  
 Départ usine : X = 0

**Vitesse d'affichage :**  
 0,01 s ≤ X.XX ≤ 2,5 s  
 Départ usine : X.XX = 0,33 s

**Facteur de division pour la sortie de commutation :**  
 1 ≤ XXXX ≤ 9999  
 Départ usine : XXXX = 1

**Numéro de version logicielle :**  
 Réserve à la lecture

Date de publication: 2022-10-13 Date d'édition: 2022-10-13 : 322444\_fra.pdf