



Module de base optoélectronique, accessoires

MPS32HD

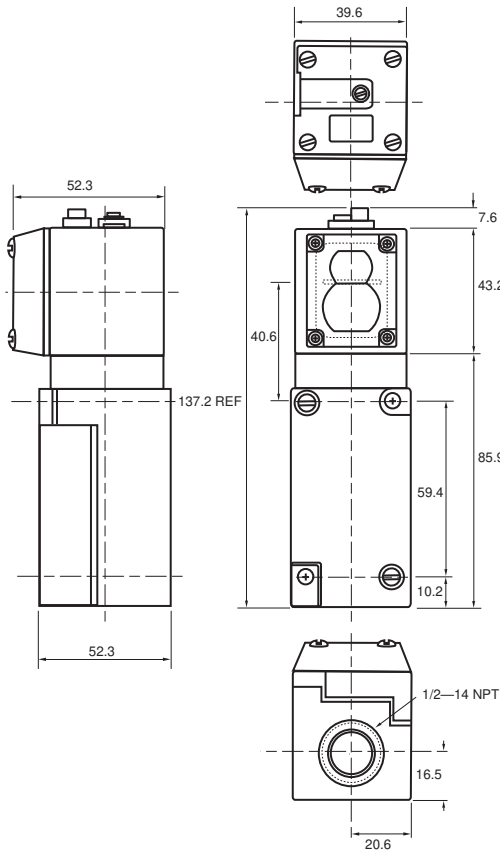
- Socle enfichable
- Environnement difficile
- Conception modulaire
- Tête pivotante interchangeable
- Détecteur de seuil et socles enfichables de style mini
- Embases pour bornes à vis, préplombées et version de connecteur
- Résiste à un lavage de 1 200 psi
- IP69K
- Modèle CC

Détecteurs optoélectroniques ; modulaire MP Series

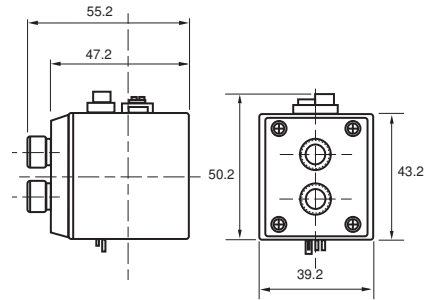


Dimensions

SENSOR HEAD, BASE AND RECEPTACLE DIMENSIONS



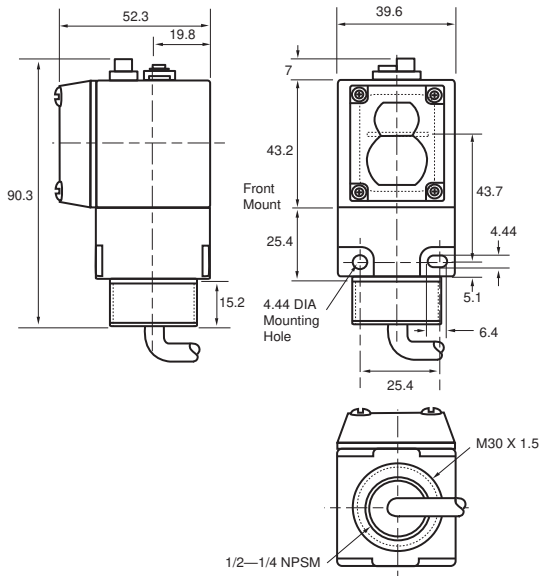
FIBER OPTIC SENSOR HEAD DIMENSIONS



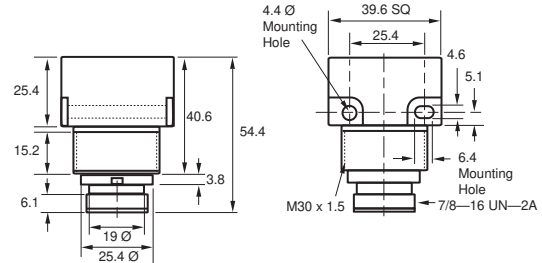
10-32 UNF-2B
Tapped from rear
12.7/500 min
depth (2)

5.1 DIA (2)
Mounting Holes

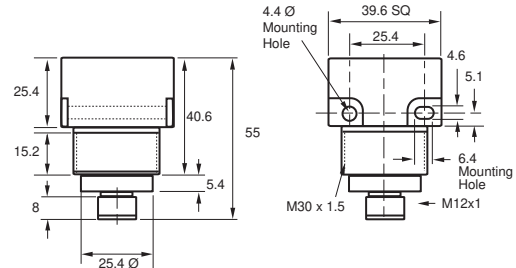
SENSOR HEAD WITH MINI RELAY BASE DIMENSIONS



QUICK DISCONNECT MINI BASE DIMENSIONS



QUICK DISCONNECT MICRO BASE DIMENSIONS



Date de publication: 2024-07-10 Date d'édition: 2024-07-10 : 454459_fra.pdf

Données techniques

Caractéristiques générales

Marquage CE

Caractéristiques électriques

Tension d'emploi U_B 10 ... 30 V CC

Reportez-vous aux « Remarques générales sur les informations produit de Pepperl+Fuchs ».

Groupe Pepperl+Fuchs
www.pepperl-fuchs.com

États-Unis : +1 330 486 0001
fa-info@us.pepperl-fuchs.com

Allemagne : +49 621 776 1111
fa-info@de.pepperl-fuchs.com

Singapour : +65 6779 9091
fa-info@sg.pepperl-fuchs.com

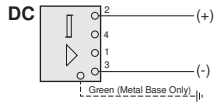
PEPPERL+FUCHS

Données techniques

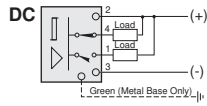
Courant d'emploi	I_B	250 mA max.
Sortie		
Chute de tension	U_d	≤ 1.0 V CC
Consommation en courant		≤ 25 mA
Temps d'action		≤ 10 ms
Sortie 1		
Type de sortie		CC
Sortie 2		
Type de sortie		1 PNP, protection contre l'inversion de polarité
Conformité aux normes		
Normes		EN 60947-5-2
Agréments et certificats		
Agréments		CE, cULus
Conditions environnementales		
Température ambiante		-30 ... 70 °C (-22 ... 158 °F)
Température de stockage		-55 ... 85 °C (-67 ... 185 °F)
Humidité rel. de l'air		95 % HR (sans condensation)
Résistance aux chocs		50G
Résistance aux vibrations		10G, 10 ... 500 Hz
Caractéristiques mécaniques		
Degré de protection		IP69K Lorsque tous les composants sont correctement assemblés
Raccordement		selon le choix de l'embase
Matériau		
Boîtier		Polysulfone chargé de verre
Dimensions		
Hauteur		85,9 mm
Largeur		39,6 mm
Profondeur		52,3 mm

Connexion

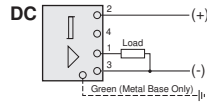
Model: MPS30HD



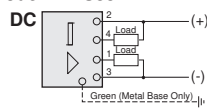
Model: MPS31HD



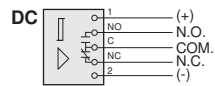
Model: MPS32HD



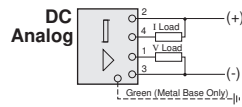
Model: MPS33HD



Model: MPV31HD



Model: MPS35HD



Date de publication: 2024-07-10 Date d'édition: 2024-07-10 : 454459_fra.pdf

Informations supplémentaires

NOTE: Total response time is the sum of the sensor head and base response times.

Date de publication: 2024-07-10 Date d'édition: 2024-07-10 : 454459_fra.pdf

Reportez-vous aux « Remarques générales sur les informations produit de Pepperl+Fuchs ».

Groupe Pepperl+Fuchs
www.pepperl-fuchs.com

États-Unis : +1 330 486 0001
fa-info@us.pepperl-fuchs.com

Allemagne : +49 621 776 1111
fa-info@de.pepperl-fuchs.com

Singapour : +65 6779 9091
fa-info@sg.pepperl-fuchs.com

 **PEPPERL+FUCHS**