

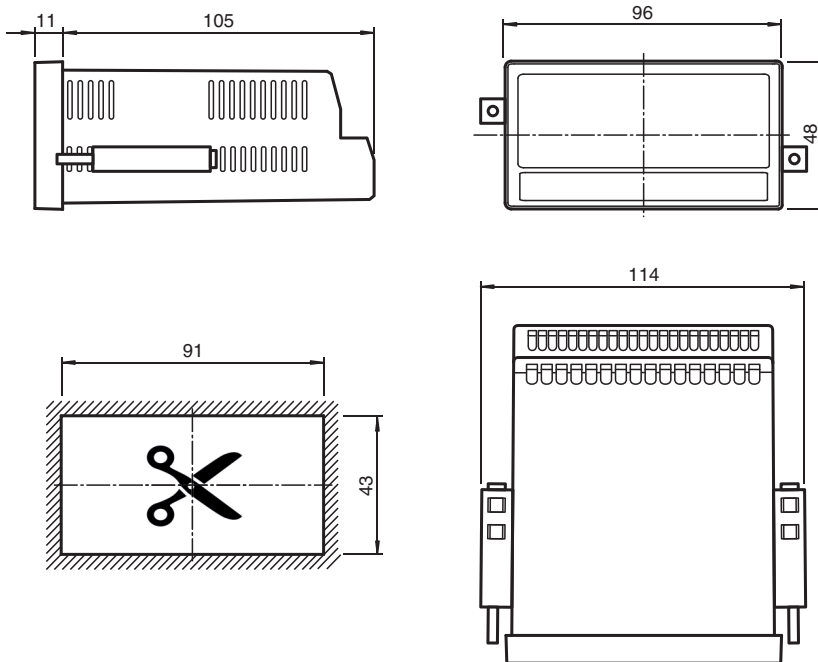


compteur/temporisateur/tachymètre TC-LCDC-8A-24VDC

- Appareil multifonction avec modes de fonctionnement tels que le compteur de rotations, d'autres compteurs, l'affichage du temps de traitement, l'affichage de la position, le minuteur du temps d'exécution, le chronomètre et l'affichage des process
- Entrées HTL pour codeurs et détecteurs avec caractéristiques NPN, PNP et NAMUR
- Écran lumineux à contraste élevé avec versions couleur selon les événements
- Émulation d'un écran à sept segments avec symboles et unités
- Sortie de tension auxiliaire 5/24 V CC pour l'alimentation du codeur rotatif
- Linéarisation avec 24 points d'interpolation
- De nombreuses fonctions telles que la mise à l'échelle, les filtres et shunt au démarrage



Dimensions



Données techniques

Éléments de visualisation/réglage

type	Ecran LCD graphique avec rétroéclairage
nombre de décades	8
valeur affichée	hauteur numérique 13 mm
Afficheur	
Technologie d'écran tactile	résistif
Couleurs	Possibilité de basculer entre rouge, vert et jaune

Date de publication: 2022-11-22 Date d'édition: 2022-11-29 : 70103127_fra.pdf

Reportez-vous aux « Remarques générales sur les informations produit de Pepperl+Fuchs ».

Groupe Pepperl+Fuchs
www.pepperl-fuchs.com

États-Unis : +1 330 486 0001
fa-info@us.pepperl-fuchs.com

Allemagne : +49 621 776 1111
fa-info@de.pepperl-fuchs.com

Singapour : +65 6779 9091
fa-info@sg.pepperl-fuchs.com

PF PEPPERL+FUCHS

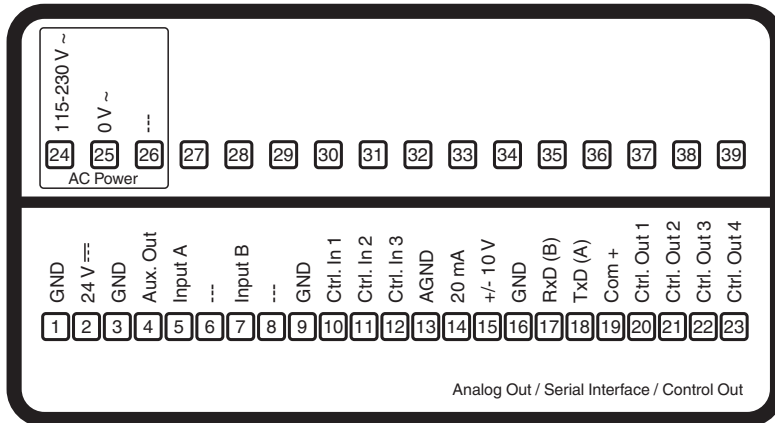
Données techniques

Plage d'affichage		-99999999 ... 99999999
Précision		Mesure : ± 50 ppm, ± 1 chiffre
Caractéristiques électriques		
Protection		Externe : T 0,1 A
Tension d'emploi	U_B	18 ... 30 V CC
Courant d'emploi	I_B	env. 100 mA (sans charge)
Alimentation		Codeur rotatif : 24 V CC (env. 1 V de moins que U_B) Max. 250 mA
Interface		
Type d'interface		Série RS-232
Vitesse de transfert		9600, 19200 ou 38400 bauds
Entrée 1		
Type d'entrée		Incrémental PNP, NPN, NAMUR ou Tri-State
Format d'entrée		HTL (bas : 0...3 V, élevé : 9...30 V)
Raccordement		Deux branches : A, B
Fréquence d'entrée		max. 250 kHz
Courant de charge		Max. 6 mA/Ri > 5 k Ω / 470 pF
Entrée 2		
Type d'entrée		3 x Entrée de commande
Format d'entrée		HTL, PNP (faible : 0 V ... 3 V, élevé : 9 V ... 30 V)
Fréquence d'entrée		max. 10 kHz
Courant de charge		Max. 2 mA/Ri > 15 k Ω /470 pF
Sortie 1		
nombre/type		Sortie analogique Configurable en tant que Sortie courant ou tension
Courant		0/4 mA ... 20 mA (Charge max. : 270 Ω)
Tension		-10 ... 10 V (2 mA max.)
Résolution		16 bits $\pm 0,1$ % à 0 °C ... 45 °C $\pm 0,15$ % à -20 °C ... 0 °C et 45 °C ... 60 °C
Temps d'action		< 150 ms
Sortie 2		
Type de sortie		4 x Sortie de commande
Format de sortie		PNP
Tension de sortie		5 V ... 30 V (En fonction de la tension sur COM+)
Courant de sortie		max. 200 mA
Temps d'action		< 1 ms
Conformité aux directives		
Compatibilité électromagnétique		
Directive CEM selon 2014/30/EU		EN 61326-1:2013 EN 55011:2016+A1:2017+A11:2020
Basse Tension		
Directive basse tension		EN 61010-1:2010+A1:2019 EN 61010-2-201:2018
Conditions environnementales		
Température ambiante		-20 ... 60 °C (-4 ... 140 °F)
Température de stockage		-25 ... 70 °C (-13 ... 158 °F)
Caractéristiques mécaniques		
Largeur du boîtier		96 mm
Hauteur du boîtier		48 mm
Profondeur du boîtier		116 mm
Degré de protection		IP65 (face avant) IP20 (côté raccordement)
Raccordement		Bornes à vis 1,5 mm ² , AWG 16
Matériau		

Données techniques

Boîtier	ABS, UL 94 V-0
Montage	Montage en panneau Découpe l x H : 91 x 43 mm
Masse	env. 200 g

Affectation des broches



Date de publication: 2022-11-22 Date d'édition: 2022-11-29 : 70103127_fra.pdf