

Indicateur de process

DA5-IU-C

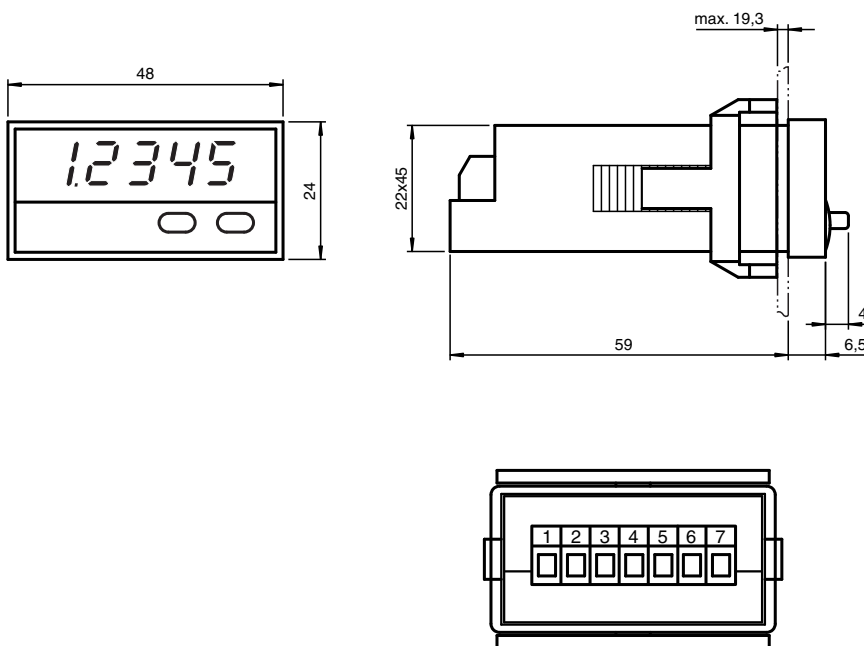


- Affichage LED 5 chiffres, contrasté et lumineux
- Suppression des zéros en tête
- Virgule décimale réglable
- Affichage valeur maximum et valeur minimum
- Compteur intégré avec mise à l'échelle spécifique

Indicateur digital



Dimensions



Données techniques

Caractéristiques générales

Fréquence de mesure	10 mesures par seconde
présélection	aucun
enregistrement des données	10 ⁶ cycles de mémorisation ou 10 ans, EEPROM
programmation	Commandé par menu, sur clavier

Eléments de visualisation/réglage

type	Affichage LED à 7 segments, rouge
nombre de décades	5
valeur affichée	hauteur numérique 8 mm

Date de publication: 2020-03-24 Date d'édition: 2020-03-26 : 70103276_fra.pdf

Reportez-vous aux « Remarques générales sur les informations produit de Pepperl+Fuchs ».

Groupe Pepperl+Fuchs
www.pepperl-fuchs.com

États-Unis : +1 330 486 0001
fa-info@us.pepperl-fuchs.com

Allemagne : +49 621 776 1111
fa-info@de.pepperl-fuchs.com

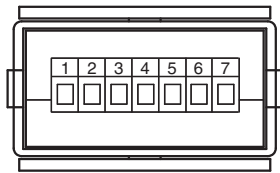
Singapour : +65 6779 9091
fa-info@sg.pepperl-fuchs.com

PEPPERL+FUCHS

Données techniques

verrouillage clavier		-
Plage d'affichage		-19999 ... 99999
virgule décimale		réglage libre
Résolution		14 Bit
facteur d'échelle		via la caractéristique linéaire
réinitialisation		valeur maximale, manuellement
Caractéristiques électriques		
Tension d'emploi	U_B	10 ... 30 V CC
Puissance absorbée	P_0	1,5 VA
Entrée		
Impédance		1 MOhm
Tension		max. 30 CC
entrée de tension analogique		0 ... 10 V / 2 ... 10 V CC
Sortie de courant analogique		0 ... 20 mA / 4 ... 20 mA
Précision		< 0,1 % de la plage de mesure totale à 20 °C
Influence de la température		< 70 ppm/K conditions de l'environnement
Conditions environnementales		
Température ambiante		-20 ... 65 °C (-4 ... 149 °F)
Température de stockage		-25 ... 70 °C (-13 ... 158 °F)
Humidité rel. de l'air		≤ 80 % (pas condensable)
Caractéristiques mécaniques		
Degré de protection		IP65 (face avant)
Raccordement		borne à vis 7 broches section de conducteur max. 0,34 ... 1,5 mm ²
Masse		env. 50 g
Dimensions		48 mm x 24 mm x 65 mm
Fixation		fixation de verrou/châssis

Connexion



Borne N°	
1	10 V à 30 Vcc
2	0 V (GND)
3	0 V BASCULE
4	BASCULE/RESET
5	Entrée de courant
6	Signal d'entrée 0 V
7	Entrée de tension

Informations supplémentaires

L'unité DA5-IU-C permet au personnel de maintenance et aux opérateurs de réaliser une inspection visuelle simple. Elle convertit le signal de sortie du capteur analogique en une forme lisible. Selon la tâche ou le réglage, les valeurs 4 ... 20 mA ou 0 ... 100 % peuvent être affichées.

Contenu de la livraison :

- Unité de commande de processus DA5-IU-C
- Bornier à vis, 7 broches
- Circlip
- Joint
- 1 feuille de symboles autocollants