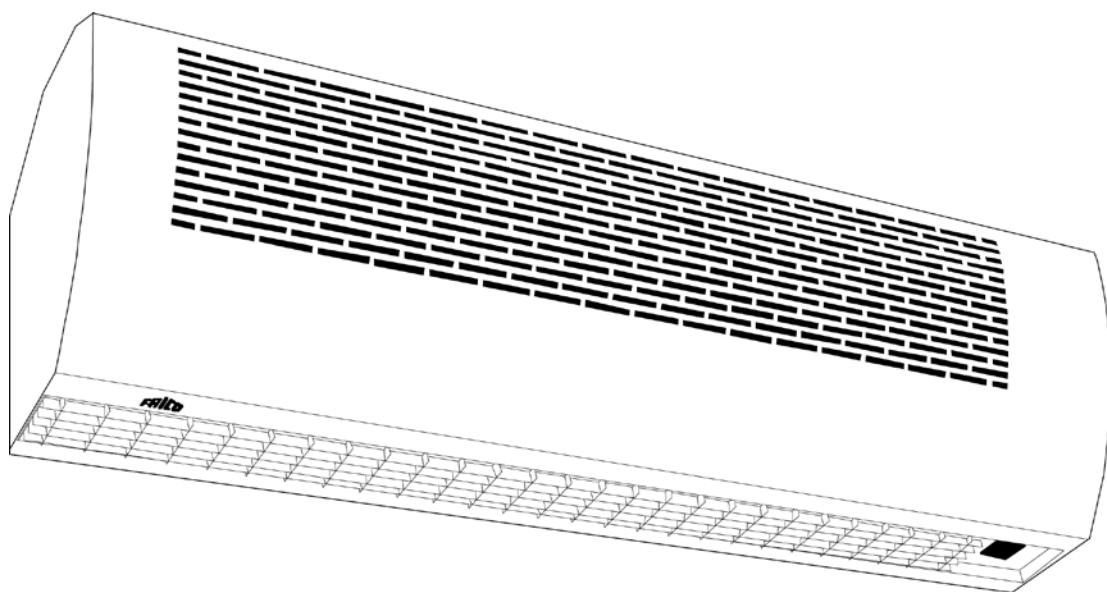


Original instructions

## ADA



SE

GB

NO

FR

RU

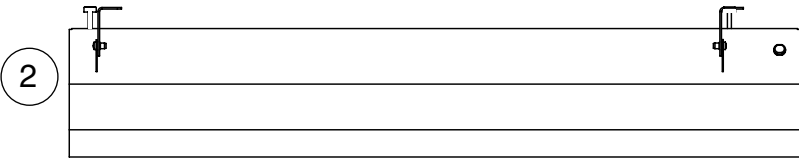
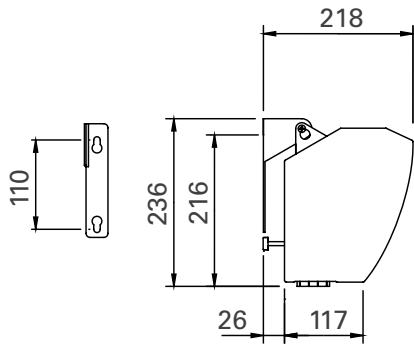
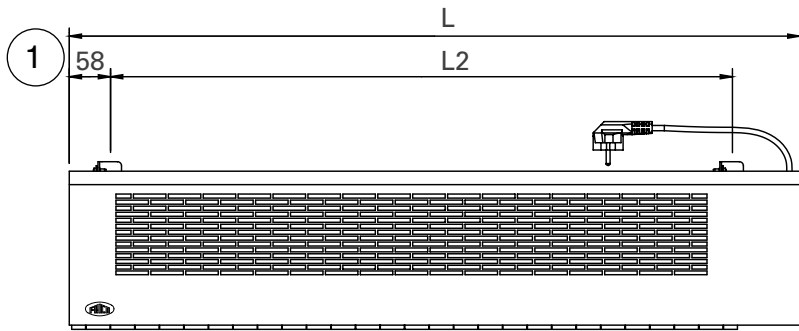
DE

PL

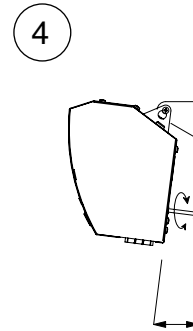
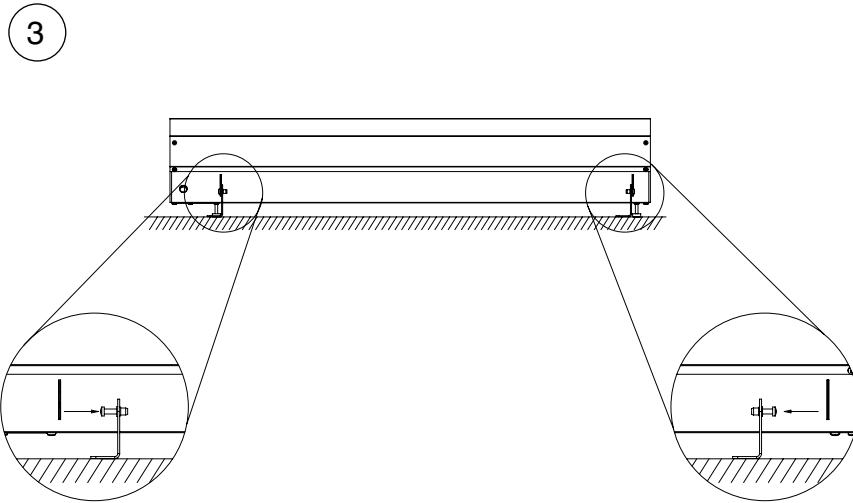
FI

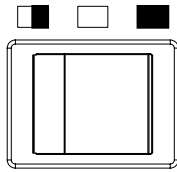
ES

NL



	L [mm]	L2 [mm]
<b>090L</b>	900	800
<b>090H</b>	900	747
<b>120L</b>	1200	1100
<b>120H</b>	1200	1047





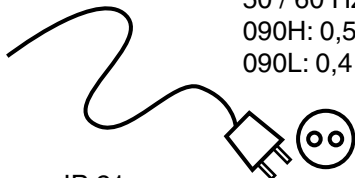
<b>090L</b>	625	820	m³/h
<b>090H</b>	800	1150	m³/h
<b>120L</b>	900	1350	m³/h
<b>120H</b>	1100	1400	m³/h



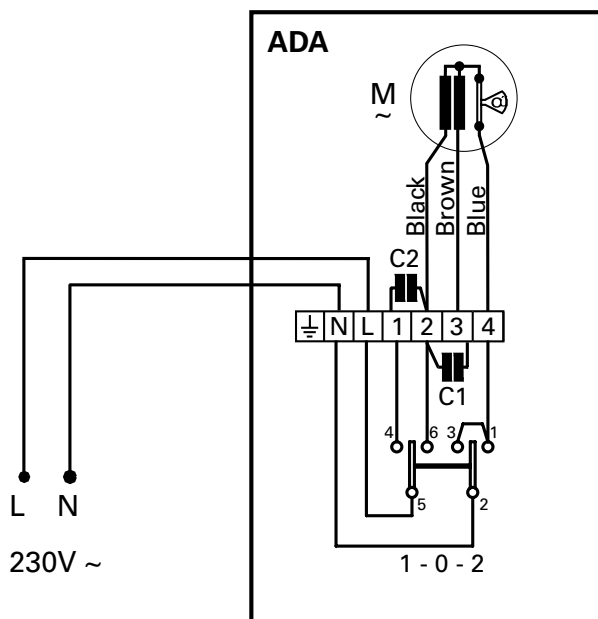
<b>090L</b>	8.7 kg	54 dB(A)
<b>090H</b>	9.5 kg	54 dB(A)
<b>120L</b>	10.8 kg	55 dB(A)
<b>120H</b>	11.7 kg	51 dB(A)

- SE: En skadad nätkabel får endast bytas av en behörig installatör  
 GB: A damaged mains cable must only be changed by a competent electrician.  
 NO: En skadet nettledning skal kun byttes av godkjent installatør.  
 FR: Un câble d'alimentation défectueux ne doit être remplacé que par un électricien qualifié.  
 RU: В случае повреждения питающего кабеля он должен быть заменен квалифицированным электриком.  
 DE: Ein beschädigtes Netzkabel darf nur durch einen ausgebildeten Elektriker ausgetauscht werden.  
 PL: Zniszczone przewody elektryczne mogą być wymienione tylko przez elektryka posiadającego odpowiednie uprawnienia elektryczne.  
 FI: Vahingoittuneen verkkojohdon saa vaihtaa vain valtuutettu asentaja.  
 ES: Un cable principal dañado sólo debe ser sustituido por un electricista cualificado.  
 NL: Beschadigde bedrading mag uitsluitend door een bevoegde elektromonteur worden vervangen / gerepareerd.

230 / 220 V~  
 50 / 60 Hz  
 090H: 0,5 A, 120H: 0,55A (at highest)  
 090L: 0,4 A, 120L: 0,45 A (at highest)



IP 21





**Main office**

Frico AB  
Box 102  
SE-433 22 Partille  
Sweden

Tel: +46 31 336 86 00  
Fax: +46 31 26 28 25  
mailbox@frico.se  
www.frico.se

**For latest updated information and information  
about your local contact: [www.frico.se](http://www.frico.se)**