



ADA

Rideau d'air pour locaux climatisés

Hauteur d'installation préconisée 2,5 m*

ADA permet, par exemple, de maintenir l'air froid à l'intérieur de locaux équipés d'un système de climatisation. Le rideau d'air crée une barrière qui empêche l'intrusion d'air chaud et également d'insectes, de gaz d'échappement, de fumées, de poussières, etc.

- Commutateur intégré; vitesse maxi/mini.
- Compact et facile à monter.
- Raccordement facile par un câble de 1,80 mètre avec fiche.
- Carrosserie inoxydable réalisée en tôles d'acier galvanisées à chaud et émaillées à la poudre. Couleur: blanc, RAL 9016, NCS S 0500-N.



Flux d'air optimisé via la technologie Thermozone.

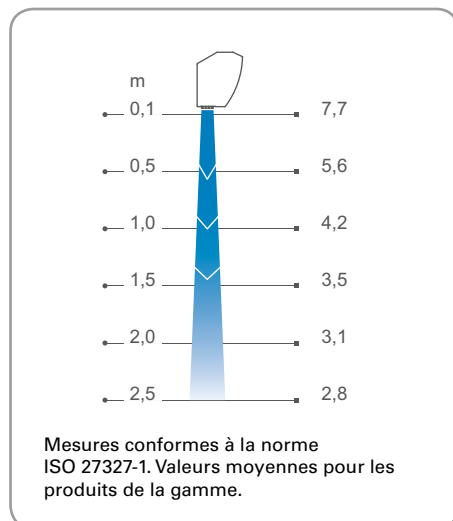
✿ Sans chauffage - ADA (IP21)

Type	Puissance [kW]	Débit d'air [m³/h]	Puissance acoustique*1 [dB(A)]	Pression acoustique*2 [dB(A)]	Tension [V]	Intensité [A]	Longueur [mm]	Poids [kg]
ADA090H	0	800/1150	70	43/54	230V~	0,50	900	9,5
ADA120H	0	1100/1400	67	44/51	230V~	0,55	1200	11,7

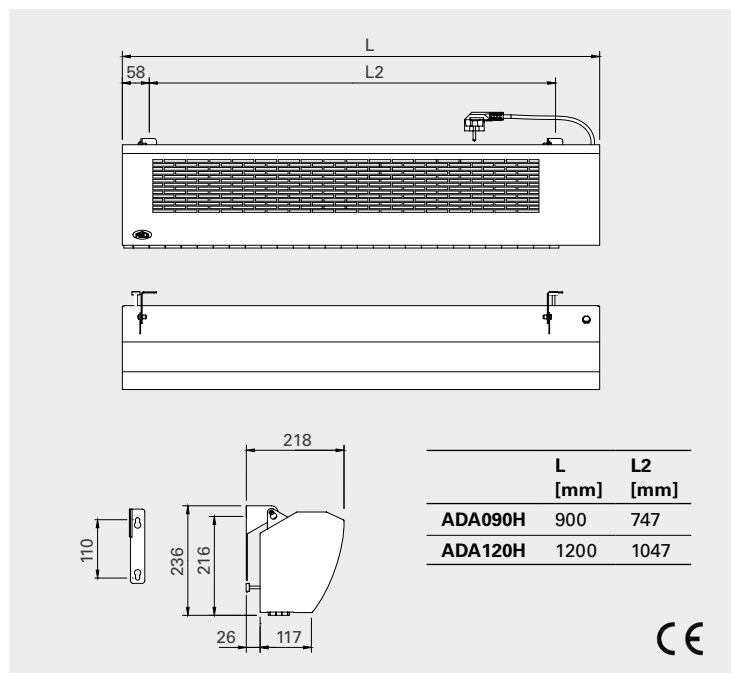
*1) Mesures de la puissance acoustique (L_{WA}) selon la norme ISO 27327-2 : 2014, Installation de type E.

*2) Pression acoustique (L_{pA}). Conditions : Distance de l'appareil : 5 mètres. Facteur directionnel : 2. Surface d'absorption : 200 m². Au débit d'air minimal/maximal.

Profil de vitesse d'air



Dimensions



*) La hauteur d'installation préconisée peut varier selon les conditions d'installation.