



## Infraglas

Émetteur infrarouge avec façade en verre vitrocéramique SCHOTT NEXTREMA teinté

Muni d'une façade en verre teinté, Infraglas fournit une chaleur instantanée dans tous les espaces extérieurs. Infraglas dispose d'un indice de protection d'IP65 et sa façade garantie une lumière discrète.

Infraglas est disponible avec ou sans télécommande. Les émetteurs peuvent être encastrés au plafond sous certaines conditions avec le contre cadre plafonnier à commander séparément (voir accessoires).

- Façade en verre vitrocéramique SCHOTT NEXTREMA® blanc ou noir
- Lampe halogène et réflecteur en aluminium poli.
- Disponible avec ou sans télécommande/variateur (33/66/100%)
- Console de montage mural et plafonnier fournie.
- Contre cadre d'encastrement plafonnier disponible en option pour le modèle 1500W.
- Interrupteur marche/arrêt
- Équipé d'un câble de 1,8 mètres de long muni d'une fiche
- Boîtier laqué en aluminium.
- Couleurs : façade blanche ou façade noire, boîtier argent RAL9006

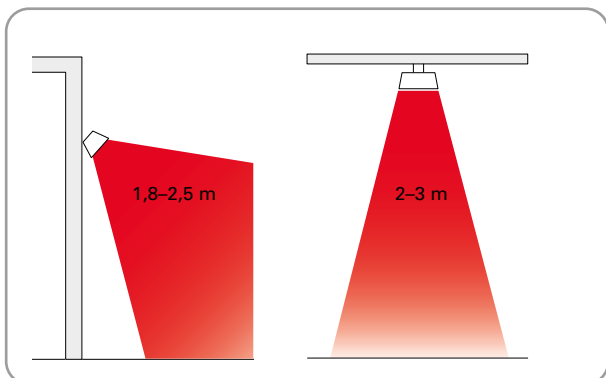
### Infraglas sans télécommande (IP65)

| Type    | Puissance<br>[W] | Tension<br>[V] | Couleur<br>façade | Temp. max.<br>de la lampe<br>[°C] | L x l x ép<br>[mm] | Poids<br>[kg] |
|---------|------------------|----------------|-------------------|-----------------------------------|--------------------|---------------|
| IHGW15S | 1500             | 230V~          | Blanc             | 1800                              | 900x170x80         | 5,1           |
| IHGB15S | 1500             | 230V~          | Noir              | 1800                              | 900x170x80         | 5,1           |
| IHGW22S | 2200             | 230V~          | Blanc             | 1800                              | 900x170x80         | 5,1           |
| IHGB22S | 2200             | 230V~          | Noir              | 1800                              | 900x170x80         | 5,1           |

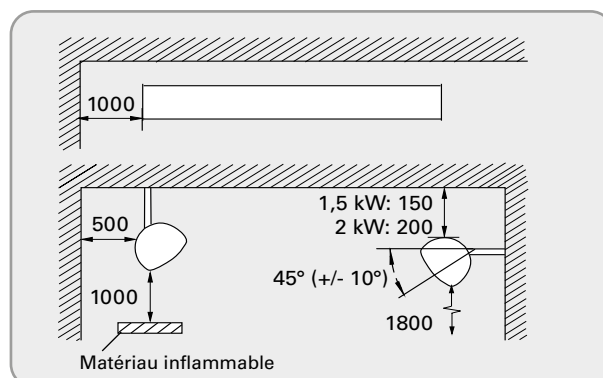
### Infraglas avec télécommande (IP65)

| Type     | Puissance<br>[W] | Tension<br>[V] | Couleur<br>façade | Temp. max.<br>de la lampe<br>[°C] | L x l x ép<br>[mm] | Poids<br>[kg] |
|----------|------------------|----------------|-------------------|-----------------------------------|--------------------|---------------|
| IHGW15SR | 1500             | 230V~          | Blanc             | 1800                              | 900x170x80         | 5,1           |
| IHGB15SR | 1500             | 230V~          | Noir              | 1800                              | 900x170x80         | 5,1           |
| IHGW22SR | 2200             | 230V~          | Blanc             | 1800                              | 900x170x80         | 5,1           |
| IHGB22SR | 2200             | 230V~          | Noir              | 1800                              | 900x170x80         | 5,1           |

### Hauteur d'installation

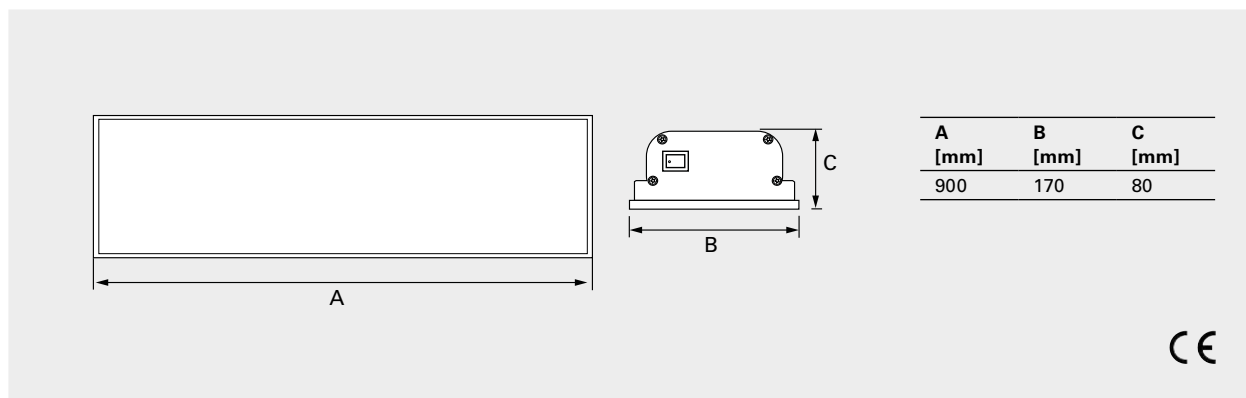


### Distances minimales



Nos produits peuvent être modifiés sans avis préalable.

## Dimensions



## Positionnement, montage et raccordement

### Positionnement

Les émetteurs infrarouge doivent être installés autour de la zone à chauffer (voir figure 1). Habituellement, les appareils sont positionnés deux à trois mètres au-dessus du sol. D'une manière générale pour les émetteurs infrarouge, une puissance de 400 à 600 W/m<sup>2</sup> produit une augmentation de température d'environ 10°C. La puissance nécessaire peut être réduite en fonction de l'exposition de la zone. Si la zone est seulement protégée par un toit, au moins 600 W/m<sup>2</sup> sont nécessaires. Si la zone est entourée de trois murs, 400 W/m<sup>2</sup> suffisent. Pour une zone fermée, la puissance requise doit être calculée. Le confort est optimal lorsque la chaleur provient de deux directions.

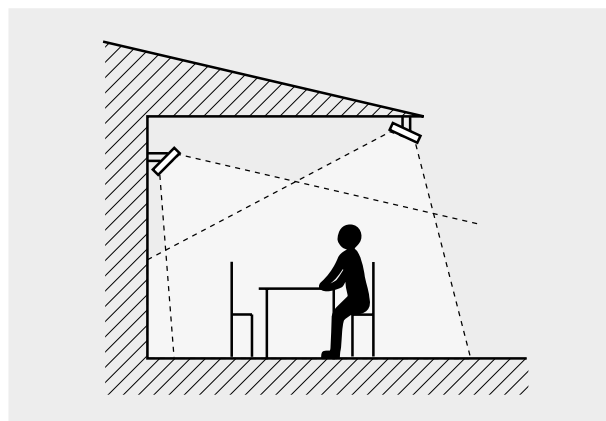


Fig. 1: Pour un chauffage uniforme, les émetteurs doivent chauffer dans au moins deux directions.

### Montage

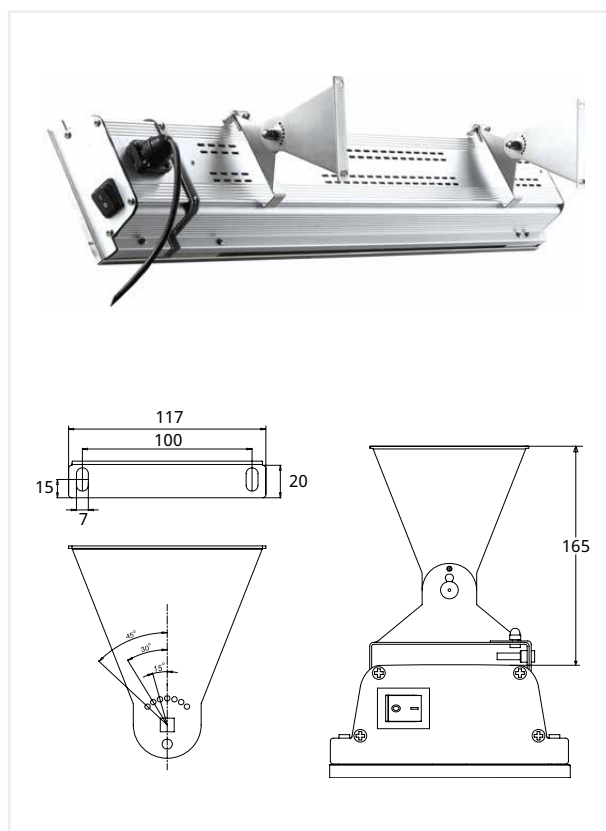
L'Infraglas s'installe à l'horizontale, au mur ou au plafond, avec les consoles fournies. L'émetteur peut être installé jusqu'à un angle de 45°. Il peut être encastré au plafond, un contre cadre est disponible en option (voir accessoires).

### Raccordement

L'infraglas est équipé d'un cordon de 1,8 mètre avec fiche pour un raccordement à une prise reliée à la terre.

## Régulation

L'Infraglas est muni d'un interrupteur sur le côté. Il est livré avec ou sans télécommande suivant le modèle commandé. La télécommande permet une variation de puissance de 33%, 66% ou 100%.



Consoles de montage fournies