

FRICO



Infragold

Émetteur infrarouge halogène idéal pour un chauffage agréable et durable

Infragold est un émetteur infrarouge halogène compact, convivial pour une utilisation en extérieur. Il est équipé d'un tube infrarouge doré ainsi que d'un cordon et d'une fiche pour une installation rapide.

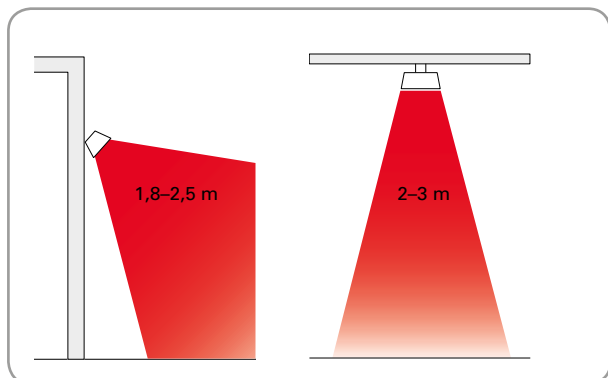
Infragold est disponible en blanc, noir et gris. Son design discret s'adapte à la plupart des environnements.

- Lampe halogène avec tube infrarouge doré et réflecteur en aluminium poli.
- Console de montage mural fournie. Les autres options de montage sont disponibles en accessoires.
- Équipé d'un câble de 1,9 mètres de long muni d'une fiche pour un raccordement à une prise secteur raccordée à la terre.
- Boîtier laqué en aluminium. Couleurs : blanc RAL9010, noir RAL9005 ou gris RAL7016.

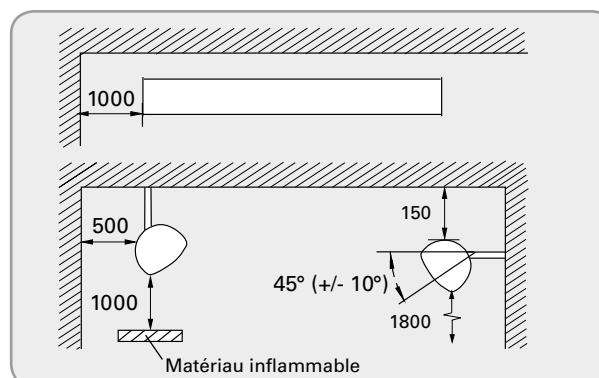
Infragold (IP44)

Type	Puissance [W]	Tension [V]	Couleur	Température max. de la lampe [°C]	L x l x ép [mm]	Poids [kg]
IHG10W	1000	230V~	Blanc	1800	464x104x125	2,1
IHG10B	1000	230V~	Noir	1800	464x104x125	2,1
IHG10G	1000	230V~	Gris	1800	464x104x125	2,1

Hauteur d'installation

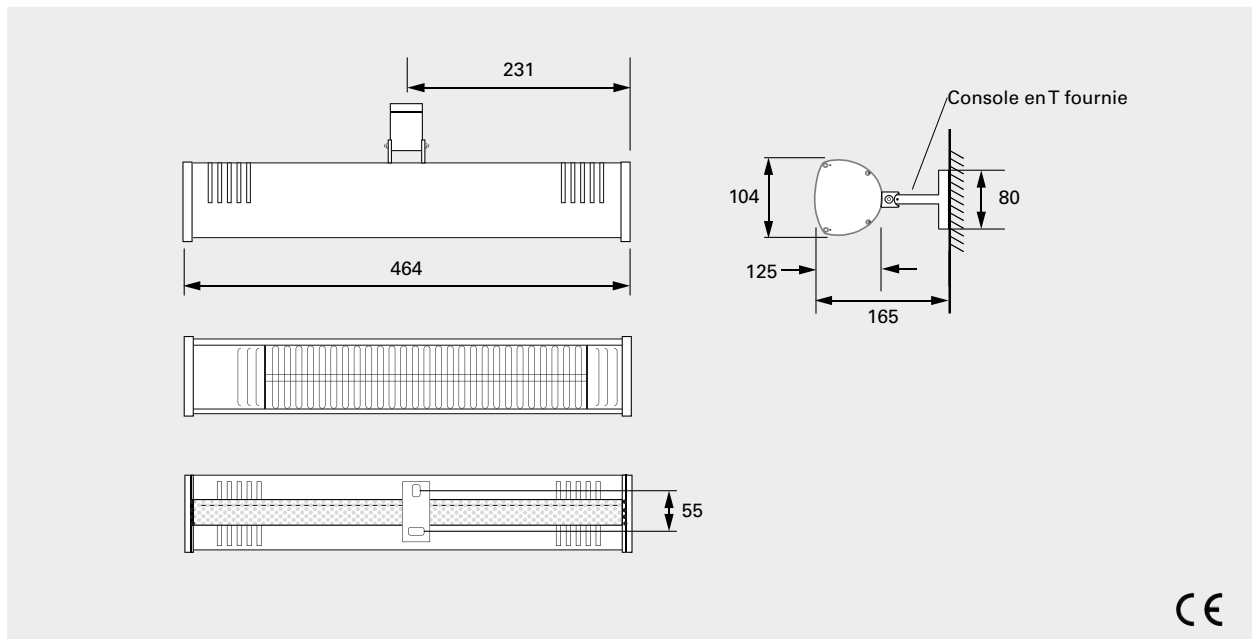


Distances minimales



Nos produits peuvent être modifiés sans avis préalable.

Dimensions



Positionnement, montage et raccordement

Positionnement

Les émetteurs infrarouge doivent être installés autour de la zone à chauffer (voir figure 1). Habituellement, les appareils sont positionnés deux à trois mètres au-dessus du sol. D'une manière générale pour les émetteurs infrarouge, une puissance de 400 à 600 W/m² produit une augmentation de température d'environ 10°C. La puissance nécessaire peut être réduite en fonction de l'exposition de la zone. Si la zone est seulement protégée par un toit, au moins 600 W/m² sont nécessaires. Si la zone est entourée de trois murs, 400 W/m² suffisent. Pour une zone fermée, la puissance requise doit être calculée. Le confort est optimal lorsque la chaleur provient de deux directions.

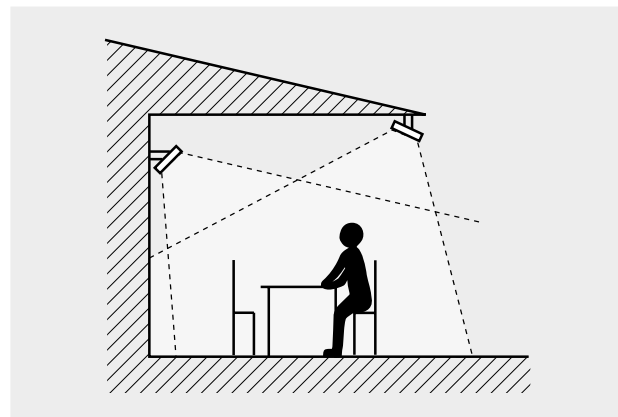


Fig. 1: Pour un chauffage uniforme, les émetteurs doivent chauffer dans au moins deux directions.

Montage

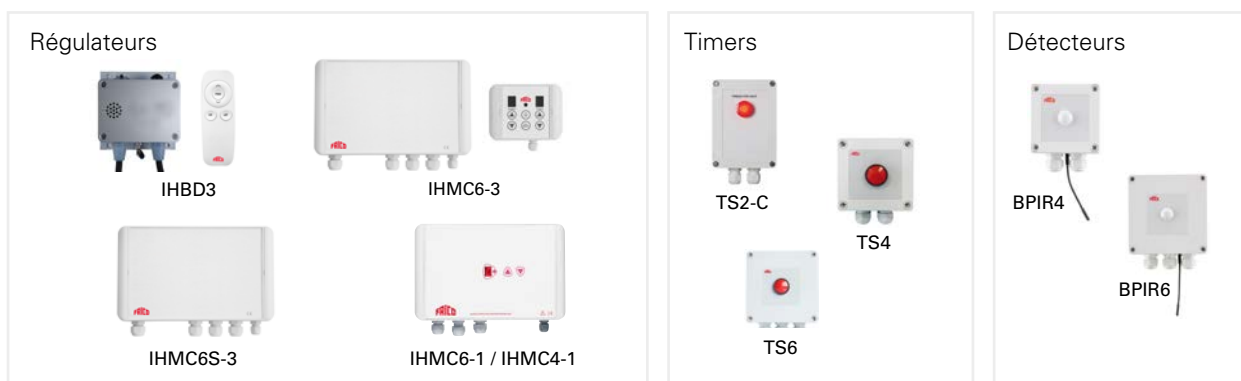
L'IHG s'installe à l'horizontale au mur avec la console fournie. L'émetteur peut être installé jusqu'à un angle de 45°. Pour les autres options de montage, par ex. au plafond, sous un parasol ou un auvent, voir les accessoires.

Raccordement

L'IHG est équipé d'un cordon de 1,9 mètre avec fiche pour un raccordement à une prise reliée à la terre.



Options de régulation



Type	Désignation	HxLxP [mm]
IHBD3	Thermorégulateur avec télécommande, 3k W, 230 V~, IP65	88x118x48
IHMC6-3	Régulateur avec clavier deporté, max. 6kW, 400V~, 3 zones, IP65	170x280x87
IHMC6S-3	Régulateur esclave, max. 6kW, 400V~, 3 zones, IP65	170x280x87
IHMC4-1	Régulateur, max. 4kW, 230V~, 1 zone, IP65	170x280x87
IHMC6-1	Régulateur, max. 6kW, 230V~, 1 zone, IP65	170x280x87
TS2-C	Timer, max 2kW, 1 zone, 230V, IP20	130x95x55
TS4	Timer, max 4kW, 1 zone, 230V, IP67	125x100x70
TS6	Timer , max 6kW,1 zone, 230V, IP67	130x130x70
BPIR4	Détecteur et thermostat 4kW, IP65	100x100x60
BPIR6	Détecteur et thermostat 6kW, IP65	130x130x75

Pour plus d'informations et d'options, reportez-vous au chapitre « Régulation ».

Accessoires



KLS1KS, console avec Velcro
Console avec Velcro pour une installation rapide sous un parasol ou un auvent. S'utilise avec le BCSF pour les émetteurs infrarouges avec console en T.

BCSF, adaptateur
Adaptateur pour l'installation d'Infragold sur des accessoires tels que le KLS1KS.

BCDF, console de montage au plafond
Permet de sécuriser l'installation de l'émetteur infrarouge au plafond.

IHXH, console de support pour extension permettant un montage en hauteur
Utilisée pour installer l'émetteur en hauteur, au-dessus d'une fenêtre par exemple. Console de montage mural fournie.

IHXL, console de support pour extension permettant un montage bas
Utilisée pour installer l'émetteur plus bas, sur un paravent par exemple. Console de montage mural fournie.

Type	Désignation
KLS1KS	Console avec Velcro
BCSF9010	Adaptateur pour KLS1KS pour émetteurs infrarouges avec console en T, blanc
BCSF9005	Adaptateur pour KLS1KS pour émetteurs infrarouges avec console en T, noir
BCSF7016	Adaptateur pour KLS1KS pour émetteurs infrarouges avec console en T, gris
BCDF209010	Console de montage au plafond, 200 mm, blanc
BCDF209005	Console de montage au plafond, 200 mm, noir
BCDF207016	Console de montage au plafond, 200 mm, gris
IHXH	Console d'extension pour montage inférieur
IHXL	Console d'extension pour montage supérieur