



Émetteur infrarouge halogène pour le chauffage ponctuel de grands bâtiments

IRCFC est spécifiquement conçu pour le chauffage ponctuel de locaux présentant d'importants volumes d'air, tels que les églises, les hangars d'aviation et les entrepôts. Son rendement élevé et son faible encombrement en font la solution idéale pour les environnements difficiles. Les émetteurs rayonnants permettent des économies d'énergie pouvant aller jusqu'à 25% par rapport au chauffage convectif, en particulier dans des bâtiments peu utilisés présentant de grandes hauteurs sous plafond.

Confort agréable et silencieux

Les émetteurs rayonnants produisent une chaleur agréable et permettent un chauffage ponctuel et par zone. Sans pièces mobiles et donc silencieux, ce système ne provoque aucun déplacement d'air, ne contribuant donc pas à la diffusion des poussières, bactéries et odeurs.

Simple et flexible

Flexible et facile à installer, IRCFC nécessite peu d'entretien. Il produit une chaleur instantanée et ne nécessite aucun préchauffage. Pour un confort optimal, l'angle de l'émetteur à infrarouge est réglable.

Large gamme

IRCFC présente un design discret et compact. Il est équipé d'une à trois lampes halogènes avec réflecteurs lisses. Les modèles de la gamme sont disponibles dans diverses tailles, couleurs et puissances et proposent différents indices de protection.



Caractéristiques produit

- IRCFC est disponible en trois versions :
 - **IRCFC blanc** : RAL9015 brillant, équipé d'une à trois lampes. IP20.
 - **IRCFC gris** : RAL9006 mat, équipé d'une à trois lampes. IP20.
 - **IRCFC noir** : RAL9005 mat, équipé d'une ou deux lampes. IP54.
- Une grille de protection est incluse et prémontée sur chaque appareil.
- Pour être conforme à la réglementation relative à l'écoconception (UE) 2015/1188, l'appareil doit être doté d'une régulation appropriée, voir Options de régulation.

Émetteur infrarouge IRCFC Blanc (IP20)

Número d'article	Type	Puissance [W]	Tension [V]	Intensité [A]	Lampes	Poids [kg]
990836	IRCFC15W20	1500	230V~	6,6	1	1,5
990837	IRCFC30W20	3000 (2x1500)	230V~	13,1	2	3,0
990838	IRCFC45W20	4500 (3x1500)	230V~/400V3N~	19,6/6,5	3	4,0

Émetteur infrarouge IRCFC Gris (IP20)

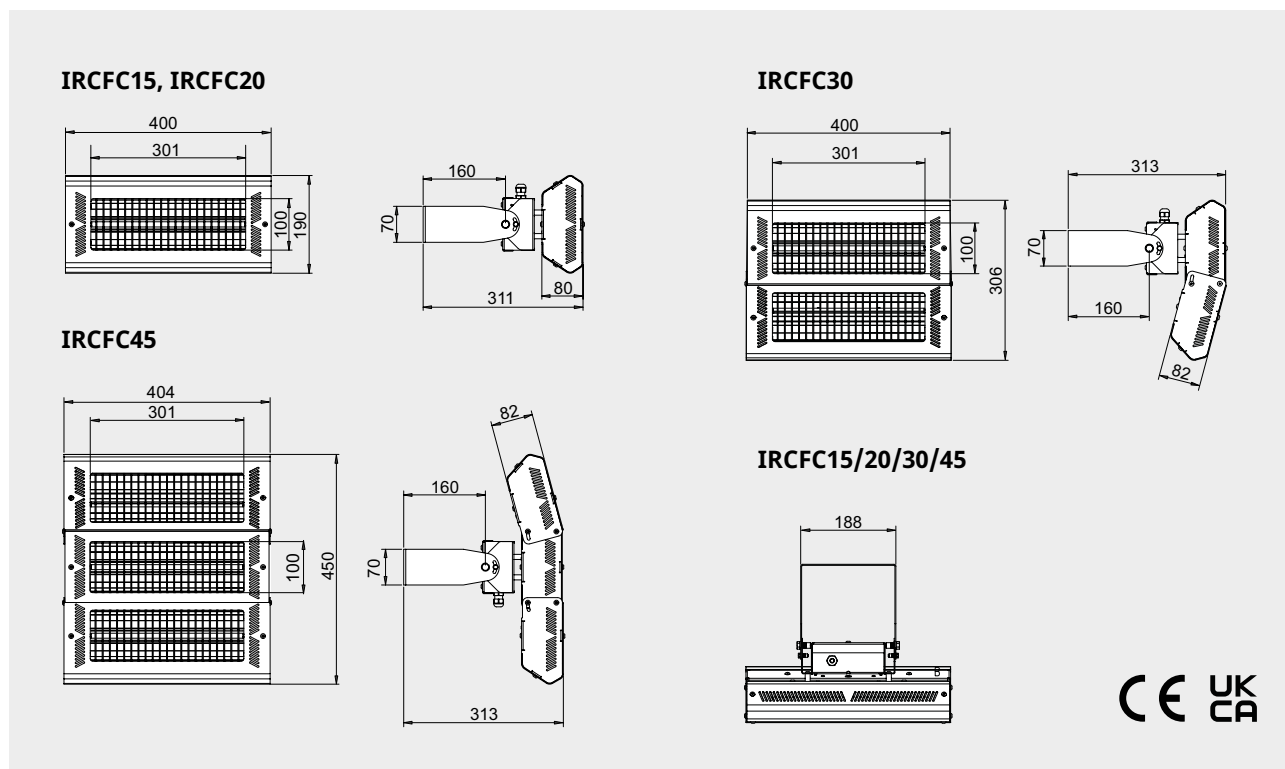
Número d'article	Type	Puissance [W]	Tension [V]	Intensité [A]	Lampes	Poids [kg]
990839	IRCFC15G20	1500	230V~	6,6	1	1,5
990840	IRCFC30G20	3000 (2x1500)	230V~	13,1	2	3,0
990841	IRCFC45G20	4500 (3x1500)	230V~/400V3N~	19,6/6,5	3	4,0

Émetteur infrarouge IRCFC Noir (IP54)

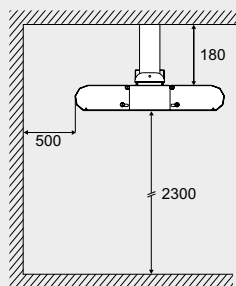
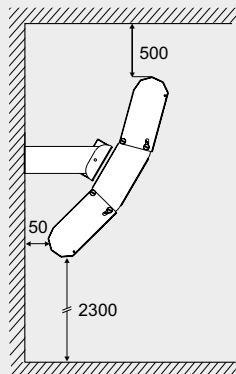
Número d'article	Type	Puissance [W]	Tension [V]	Intensité [A]	Lampes	Poids [kg]
990842	IRCFC15B54	1500	230V~	6,6	1	1,5
990843	IRCFC20B54	2000	230V~	8,7	1	1,5
990844	IRCFC30B54	3000 (2x1500)	230V~	13,1	2	3,0

Boîtier anticorrosion en aluminium.

Dimensions



Distances minimales



Positionnement

Les émetteurs infrarouge doivent être installés autour de la zone à chauffer. Le confort est optimal lorsque la chaleur provient de deux directions.

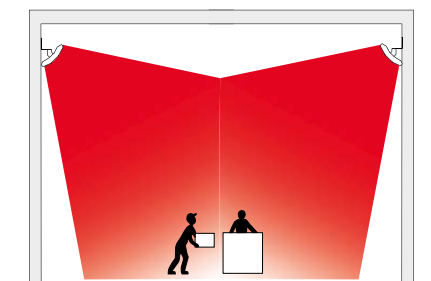
Montage

L'IRCFC peut être installé à l'horizontale au plafond ou au mur à l'aide de la console fournie. L'IRCFC peut être suspendu à des chaînes par exemple. Pour un confort optimal, l'angle de l'émetteur à infrarouge est réglable.

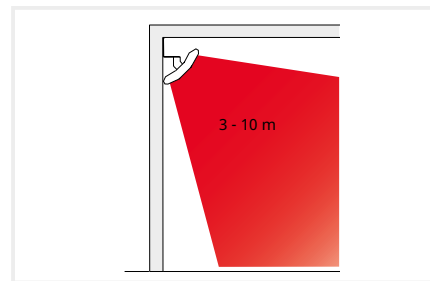
Raccordement

L'IRCFC est prévu pour une installation permanente.

Positionnement



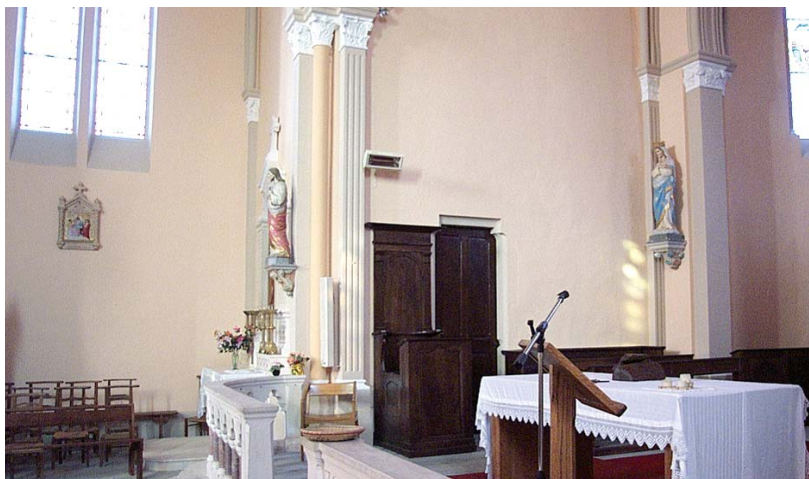
Hauteur d'installation



IRCFCP15

Accessoires

Numéro d'article	Type	Désignation
11919	KLRS1500	Lampe de recharge 1500 W, IRCFC IP20
303357	KLRSE15	Lampe de recharge 1500 W, IRCFC IP54
303386	KLRSE20	Lampe de recharge 2000 W, IRCFC IP54
990845	IRCFCP15	Trépied avec détecteur de présence pour IRCFC15



Le plus petit modèle d'IRCFC est excellent pour les applications difficiles telles que les églises.



Les IRCFC sont souvent installés dans de grands entrepôts. Ils fournissent une chaleur instantanée et efficace qui les rend rapidement rentables.



TAP16R



RB3



SKG30



PDK65



RB123



TEP44



RTX54



PDK65S

L'émetteur doit être équipé de l'une des options de contrôle suivantes. TAP16R dispose d'un démarrage adaptatif, d'un programme hebdomadaire et d'une fonction de détection de l'ouverture des fenêtres.

Régulation par thermostat

- TAP16R, thermostat électronique
- RB3, boîte de relais (IRCFC30/45 uniquement)

Régulation par thermostat et sonde à boule noire

- TAP16R, thermostat électronique
- SKG30, sonde à boule noire
- RB3, boîte de relais (IRCFC30/45 uniquement)

Régulation par thermostat et détecteur de présence

- TAP16R, thermostat électronique
- PDK65, détecteur de présence avec alimentation
- RB3, boîte de relais (IRCFC30/45 uniquement)

Contrôle de sortie en 3 étapes et détecteur de présence (IRCFC45 uniquement)

- RB123, boîte de relais avec contrôle de sortie en 3 étapes
- PDK65, détecteur de présence avec alimentation

Le produit peut être contrôlé d'une autre manière, par exemple au moyen d'un système de gestion centralisée (BMS), à condition que les exigences de la réglementation relative à l'écoconception soient respectées.

Numéro d'article	Type	Désignation	HxLxP [mm]
92790	TAP16R	Thermostat électronique, 16A, IP21	87x87x53
205540	TEP44	Boîtier de protection pour TAP16R, IP44	87x87x55
93012	RTX54	Sonde de température ambiante extérieure. Remplace la sonde intérieure. NTC10KΩ, IP54	82x88x25
205688	RB3	Boîte de relais 400V3N~ (400V3~/V2~, 230V3~/V2~), 16 A, IP44	155x87x43
93044	RB123	Boîte de relais avec contrôle de sortie en 3 étapes, 400 V3N~, 16 A, IP44	155x87x43
205550	SKG30	Sonde à boule noire, NTC 10 KΩ, IP30	115x85x40
211780	PDK65	Détecteur de présence avec alimentation (jusqu'à 5 détecteurs), 230 V~, max. 2,3 kW, IP42/IP65	102x70x50 88x88x39
211781	PDK65S	Détecteur de présence en complément du PDK65, IP42	102x70x50



KRT1900



KRTV19



S123

Régulation pour les installations non couvertes par la réglementation relative à l'écoconception (UE) 2015/1188

Lorsque l'émetteur est utilisé à des fins de chauffage technique, et non comme dispositif de chauffage décentralisé, les contrôles suivants peuvent être ajoutés.

Numéro d'article	Type	Désignation	HxLxP [mm]
5999	KRT1900	Thermostat capillaire, IP55	165x57x60
10214	KRTV19	Thermostat capillaire avec bouton, IP44	165x57x60
11733	S123	Commutateur manuel pour étages 1-2-3, 20A, IP42	72x64x46



IHBD3



IHMC6-3



IHMC6-3



IHMC4/6



TS2-C



TS4



TS6



BPIR4



BPIR6

Régulateur IHBD3

IHBD3 est un régulateur adapté à tous types et à toutes marques d'émetteurs infrarouge. Le régulateur vous permet de contrôler un ou plusieurs émetteurs via une application (iOS ou Android) ou via la télécommande fournie. L'IHBD3 peut également être contrôlé manuellement.

IHMC6-3, régulateur 3 zones avec clavier déporté

Régulateur 3 x 2 kW. Le clavier déporté peut contrôler un maximum de 54 kW dans 9 zones ou un minimum de 3 x 2 kW dans 3 zones, en neuf niveaux. 6000W, 400V3~, IP65.

IHMC6S-3, régulateur (unité secondaire)

Unité secondaire sans clavier déporté. Régulateur 3 x 2 kW. 6000W, 400V3~, IP65.

IHMC4-1, régulateur 1 zone

4000W, 230V~, IP65.

IHMC6-1, régulateur 1 zone

6000W, 230V~, IP65.

TS2/4/6, timer

Timer qui s'actionne via un bouton poussoir. Il permet d'utiliser nos émetteurs infrarouge d'une manière simple et occasionnelle. Idéal pour des zones fumeurs. Version 2kW, 4kW ou 6kW à définir en fonction du nombre et de la puissance des appareils à piloter.

BPIR, détecteurs avec thermostat

Système intégrant un détecteur de présence et un thermostat à bulbe autorisant le fonctionnement des émetteurs infrarouge uniquement lorsque cela est nécessaire. Version 4kW ou 6kW à définir en fonction du nombre et de la puissance des appareils à piloter.

Numéro d'article	Type	Désignation	HxLxP [mm]
92867	IHBD3	Thermorégulateur avec télécommande, 3k W, 230 V~, IP65	88x118x48
92870	IHMC6-3	Régulateur avec clavier deporté, max. 6kW, 400V~, 3 zones, IP65	170x280x87
92872	IHMC6S-3	Régulateur (unité secondaire), max. 6kW, 400V~, 3 zones, IP65	170x280x87
157364	IHMC4-1	Régulateur, max. 4kW, 230V~, 1 zone, IP65	170x280x87
157365	IHMC6-1	Régulateur, max. 6kW, 230V~, 1 zone, IP65	170x280x87
92875	TS2-C	Timer, max 2kW, 1 zone, 230V, IP20	130x95x55
92876	TS4	Timer, max 4kW, 1 zone, 230V, IP67	125x100x70
92877	TS6	Timer , max 6kW,1 zone, 230V, IP67	130x130x70
92889	BPIR4	Détecteur et thermostat 4kW, IP65	100x100x60
92889	BPIR6	Détecteur et thermostat 6kW, IP65	130x130x75