



Chauffage électrique 160-600 W

6 modèles

Thermocassette CTS

Une cassette rayonnante discrète, pour une installation en surface

Application

Les Thermocassettes CTS sont particulièrement adaptées au chauffage de locaux thermiquement isolés, neufs ou réhabilités, avec une hauteur sous plafond supérieure de 2,60 m (nous consulter pour le dimensionnement) et où le degré d'étanchéité est sans importance.

Elles sont très souvent utilisées dans des locaux publics comme les salles polyvalentes, salles de sport, hall d'entrée, ateliers, halls de stockage, locaux scolaires, postes de travail, caisses de magasin, etc

Confort

Les cassettes rayonnantes produisent une chaleur douce et agréable, permettant la personnalisation du confort via un chauffage ponctuel et par zone. Elles assurent en outre une excellente protection contre l'effet de paroi froide des vitres. Sans pièces mobiles et donc silencieux, ce système ne provoque aucun déplacement d'air, ne contribuant donc pas à la diffusion des poussières, bactéries et odeurs. Au contraire, il améliore l'hygiène de la pièce.

Fonctionnement et économie

Les cassettes rayonnantes s'installent aisément et ne nécessitent qu'un minimum d'entretien. Le montage sous plafond libère les murs et accroît la sécurité. Leur mise en chauffe très rapide permet de réduire la température de chauffage sans réduction de confort.

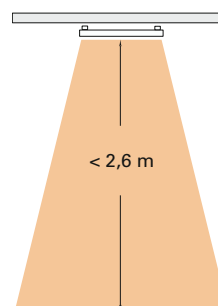
Esthétique

Grâce à sa forme et son montage au plafond, la cassette reste très discrète.

Caractéristiques du produit :

- Sa basse température de surface (maximum 100 °C) en fait une excellente solution pour les faibles hauteurs sous plafond car elle ne présente aucun risque de brûlure.
- Boîtier réalisé en tôle d'aluminium laqué blanc cassé.

Hauteur d'installation





Le rayonnement offre un confort hygiénique avec sa chaleur agréable sans mouvements d'air ni brassage des poussières et des polluants. Son fonctionnement est totalement silencieux.



L'utilisation des cassettes est très souple. La mise en température rapide des locaux et la possibilité de créer des zones à programmation différente permettent des économies d'énergie.



Les cassettes rayonnantes assurent une excellente protection contre l'effet de paroi froide des vitres.



Les Thermocassettes CTS sont souvent utilisées dans les locaux publics. Il est possible de les monter dans des plafonds inclinés.

Thermocassette CTS

Caractéristiques techniques | Thermocassette CTS ⚡

Type	Puissance [W]	Tension [V]	Intensité [A]	Température de surface max. [°C]	Dimensions L x l x H [mm]	Poids [kg]
CTS160	160	230V~	0,7	70	595 x 595 x 60	2,4
CTS132	320	230V~	1,4	70	595 x 1195 x 60	4,8
CTS06	225	230V~	1,0	80	595 x 595 x 60	2,4
CTS12	450	230V~	2,0	80	595 x 1195 x 60	4,8
CS063	300	230V~	1,3	100	595 x 595 x 60	2,4
CS126	600	230V~	2,6	100	595 x 1195 x 60	4,8

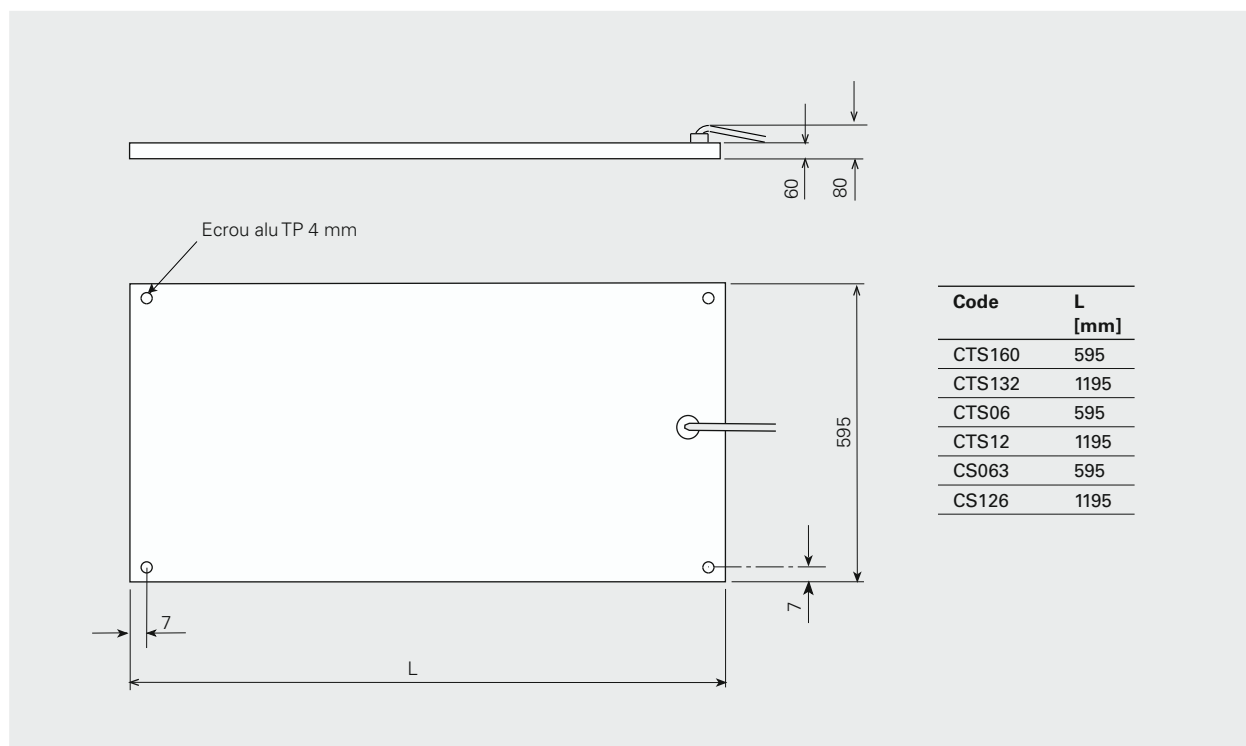
Indice de protection: IP20 - modèle normal.

Conformité aux normes NFC73630, EN60335-2-20 en cours.

Avis de la CCS favorable pour installation en ERP

Marquage CE.

Dimensions



Positionnement, montage et installation

Positionnement

Calcul approximatif du nombre de cassettes rayonnantes nécessaire au chauffage d'un local :

$$\text{Nombre min. d'éléments chauffants} = \frac{\text{Superficie du local [m}^2\text{]}}{\text{Hauteur d'installation [m]} \times \text{Hauteur d'installation [m]}}$$

Ce calcul permet d'estimer le nombre minimal de cassettes rayonnantes nécessaire à un chauffage suffisant. La puissance de chaque cassette est fonction de la puissance de chauffage globale (voir guide technique).

Montage et installation

Montage au plafond

Les Thermocassettes sont livrées avec 4 crochets de suspension, qui doivent impérativement être tous utilisés séparément pour l'accrochage. Elles peuvent être montées au plafond avec le kit invisible (option), composé de trois pièces dont une mobile pour une parfaite adaptation, voir fig. 2.

Ne pas oublier d'enlever le film protecteur du caisson au moment de la pose. Les distances de sécurité doivent être respectées, voir fig. 1.

Montage par câble d'acier

Le câble doit passer dans les trous de chaque extrémité d'équerre de fixation. Le jeu de câble GRIP (option) permet une fixation ultra rapide et un réglage en hauteur, voir fig. 3.

Montage en plafond suspendu

Les cassettes peuvent éventuellement être encastrées dans les faux plafonds, dans les locaux de hauteur supérieure à 3 m après accord de la commission régionale de sécurité et à condition de respecter la réglementation, les règles de sécurité et de confort (nous consulter). La cassette doit être accrochée à la structure du bâtiment conformément à la réglementation en vigueur et ne pas reposer sur l'ossature.

Raccordement

La cassette est livrée avec un câble 3 conducteurs de 1m80 de long. L'installation doit être réalisée par un personnel qualifié, conformément à la réglementation en vigueur (normes, DTU, RT2000, règlement sécurité ERP) dans leur édition la plus récente.

Options

Pour les options de régulation et les schémas électriques, voir le chapitre de Thermocassette HP.

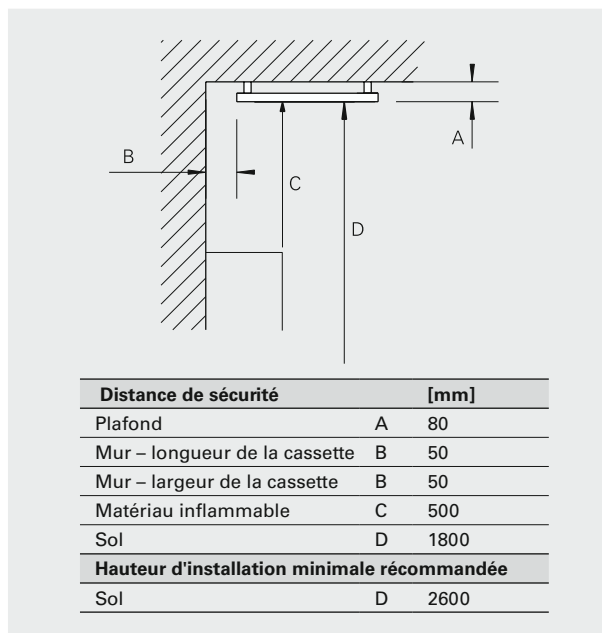


Fig. 1 : Distance de sécurité

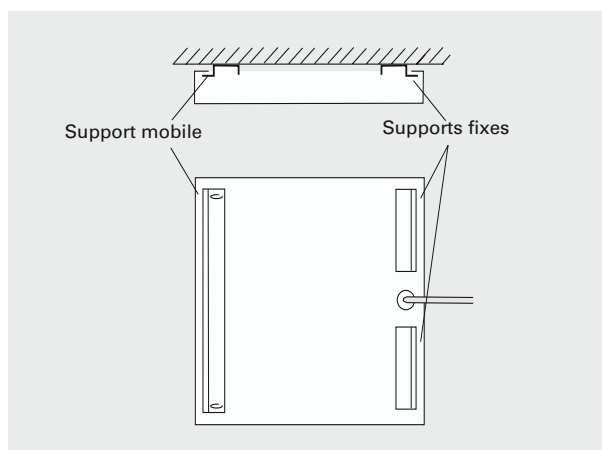


Fig. 2 : Kit invisible pour montage au plafond (option)

Régulateurs et autres accessoires

Type	Désignation	H x l x p [mm]
EDM61	Régulateur de puissance	48 x 48 x 120
SSR30A	Rélais statique 30A/600VAC	103 x 23 x 103
SSR50A	Rélais statique 50A/600VAC	94 x 45 x 103
SSR70A	Rélais statique 70A/600VAC	94 x 90 x 103
STB100	Sonde Pt-100	85 x 85 x 36
UR24	Horloge hebdomadaire	125 x 36 x 58
T10	Thermostat électronique	80 x 80 x 31
TK10	Thermostat électronique, bouton	80 x 80 x 31
TD10	Thermostat électronique, affichage	80 x 80 x 31
TEVTRONIC	Thermostat électronique, sonde déportée	82 x 60 x 58
CFIXCTSI	Kit de fixation invisible	
GRIP	Câbles rapides	

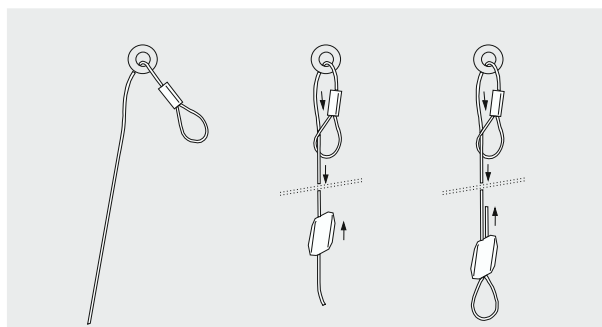


Fig. 3 : Jeu de câble GRIP (option)