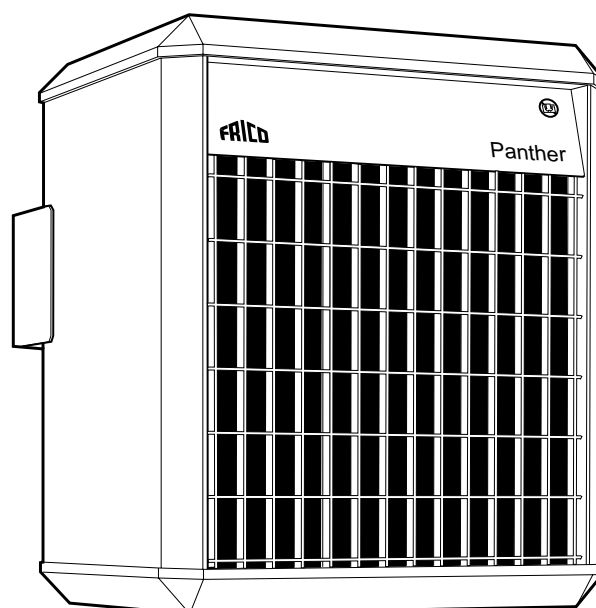


Original instructions
Panther FC 6 - 15 kW



EN ... 10

FR ... 12

DE ... 15

SE ... 18

NO ... 21

DK ... 24

FI ... 27

NL ... 30

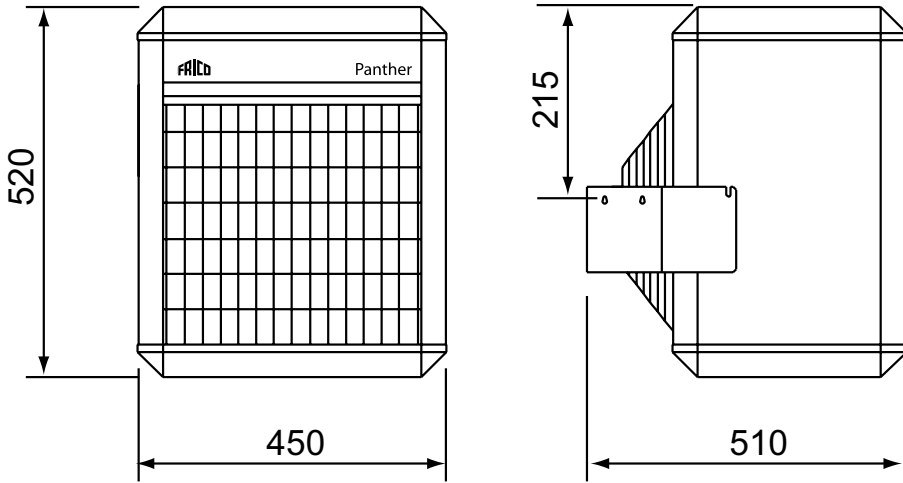
ES ... 33

IT ... 36

PL ... 39

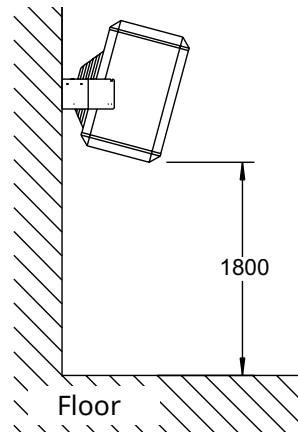
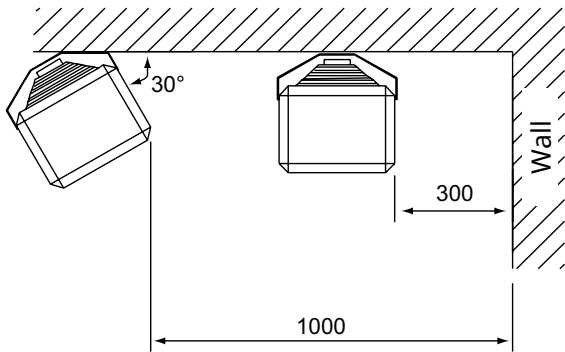
RU ... 42

Panther FC 6-15

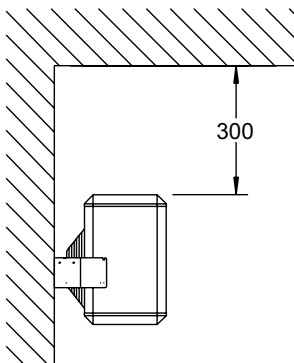


Minimum mounting distance

Wall

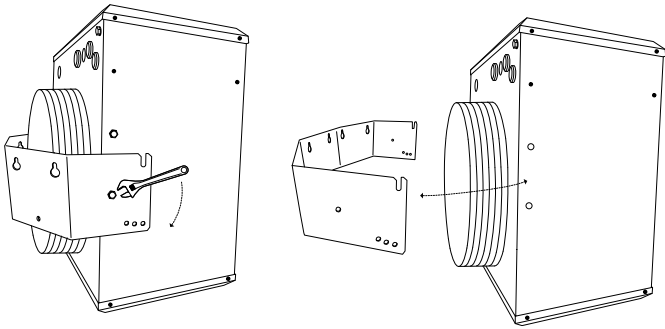


Ceiling

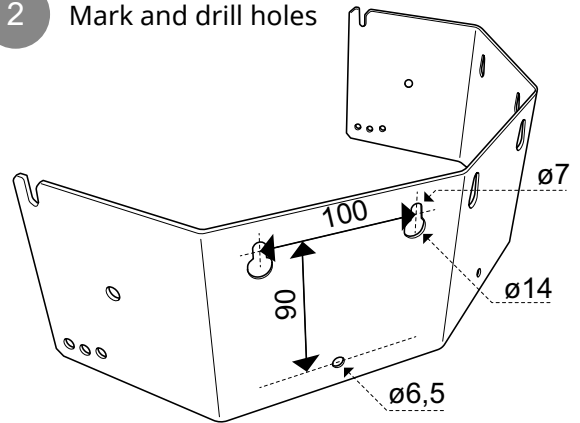


- FR: Distances minimales
- DE: Mindestabstand
- SE: Minimavstånd
- NO: Minsteavstand
- DK: Minimumsafstande
- FI: Minimietäisyydet
- NL: Minimale afstand
- ES: Distancias mínimas
- IT: Distanze minime
- PL: Minimalne odległości
- RU: Минимальные расстояния при установке

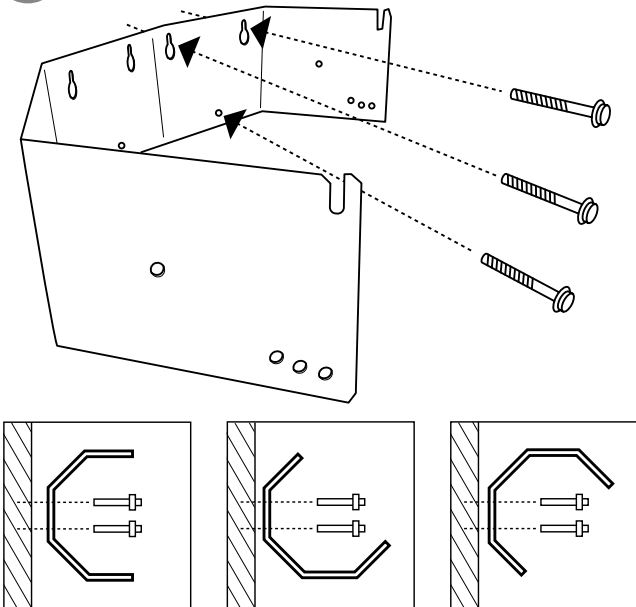
1 Detach bracket from the unit



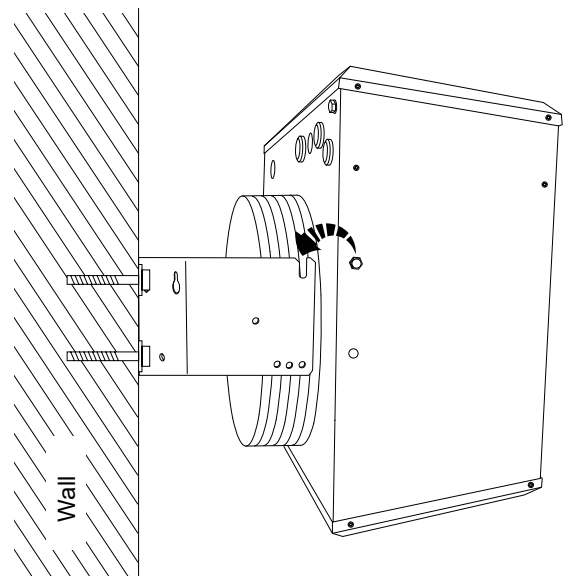
2 Mark and drill holes



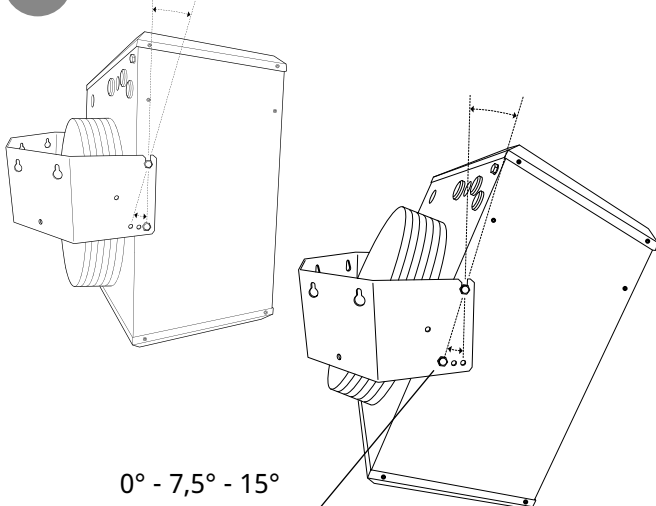
3 Mount the bracket on the wall



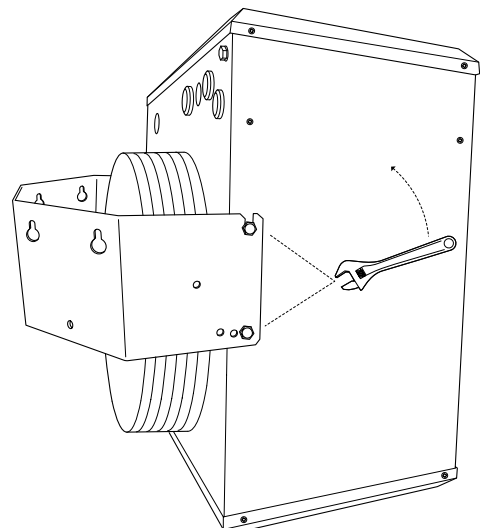
4 Hang the unit on the bracket



5 Adjust the angle and fix it with the lower screws

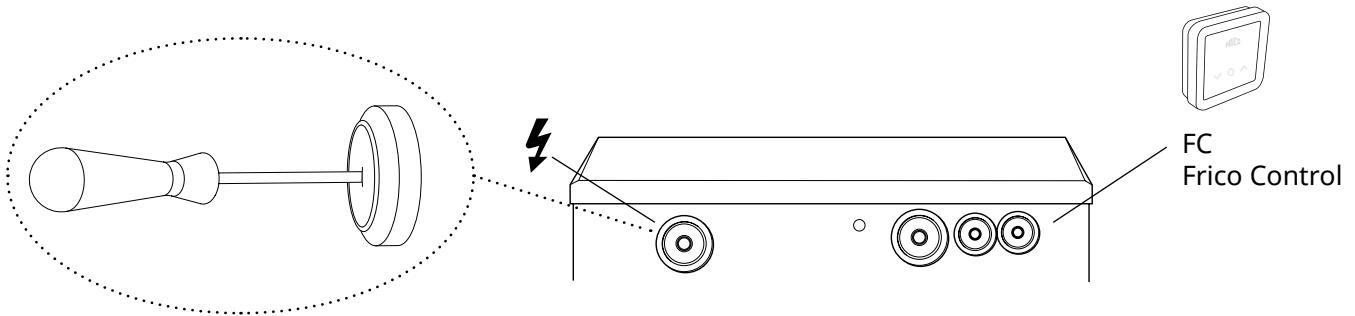


6 Tighten all screws.

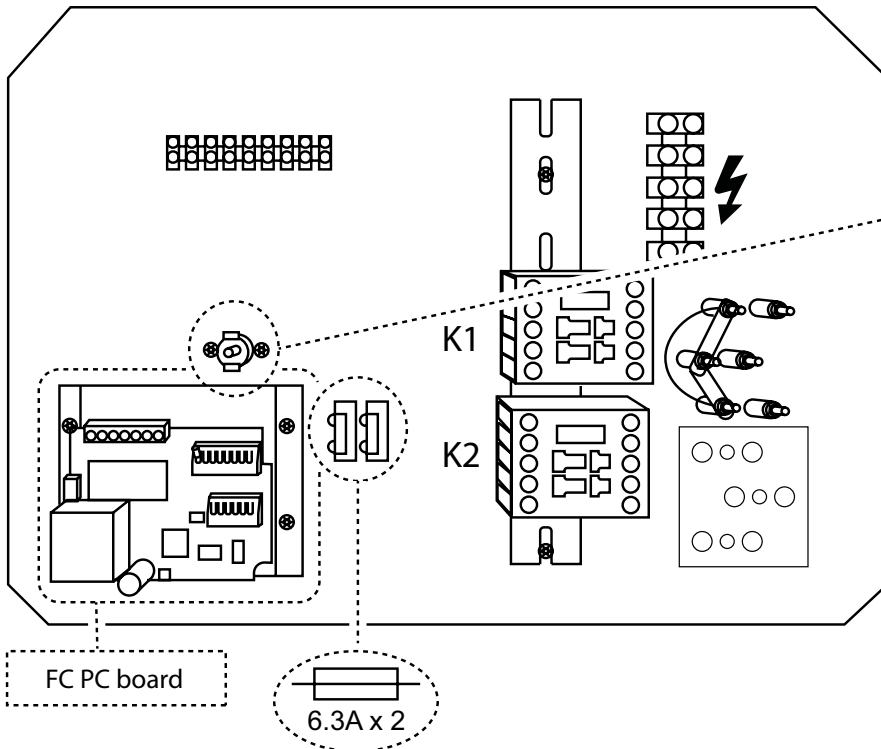


Panther FC 6-15

Connection



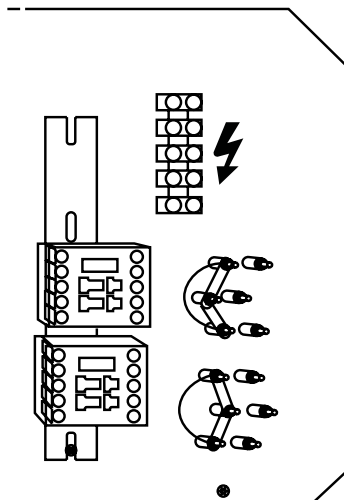
PNF06



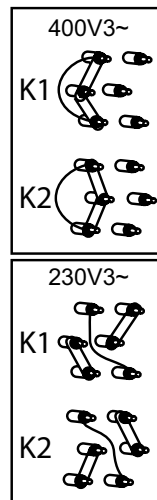
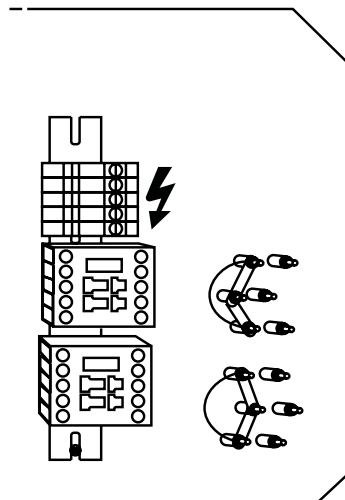
Resetting the overheat protection

- FR: Réinitialisation de la protection anti-surchauffe
- DE: Zurücksetzen des Überhitzungsschutzes
- SE: Återställning överhettningsskydd
- NO: Tilbakestille overopphetingsvernet
- DK: Nulstilling af overophedningsbeskyttelsen
- FI: Ylikuumenemissuojan palauttaminen
- NL: Resetten van de oververhittingsbeveiliging
- ES: Reajustar la protección contra el sobrecalentamiento
- IT: Ripristino della protezione termica
- PL: Resetowanie zabezpieczenia przed przegrzaniem
- RU: Перезапуск защиты от перегрева

PNF09



PNF12 PNF15



Panther FC 6-15

Item number	Type	Voltage [V]	Minimal cross section Cable [mm ²]	Nominal cross section Terminal block [mm ²]
334026	PNF06	400V3N~	1,5	16
		230V3~	2,5	
334027	PNF09	400V3N~	2,5	16
		230V3~	6	
334028	PNF12	400V3N~	4	16
		230V3~	10	
334029	PNF15	400V3N~	6	16
		230V3~	16	

FR: Section transversale minimale du câble. Section transversale nominale du bornier.

DE: Mindestquerschnitt Kabel. Nennquerschnitt Klemmleiste.

SE: Minsta kabelarea. Nominell area inkopplingsplint.

NO: Minste kabelareal. Nominelt areal rekkeklemme.

DK: Minimalt tværsnit af kabel. Nominelt tværsnit for rækkelemme.

FI: Kaapelin pienin poikkipinta-ala. Liitinriman nimellispoikkipinta-ala.

NL: Minimale doorsnede kabel. Nominale doorsnede klemmenstrook.

ES: Sección transversal mínima Cable. Sección transversal nominal Bloque de bornas.

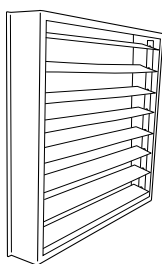
IT: Cavo con sezione trasversale minima. Sezione nominale morsettiera.

PL: Minimalny przekrój przewodu. Nominalny przekrój listwy zaciskowej.

RU: Минимальное сечение силового кабеля. Макс. сечение кабеля для гнезда клеммника.

Accessories

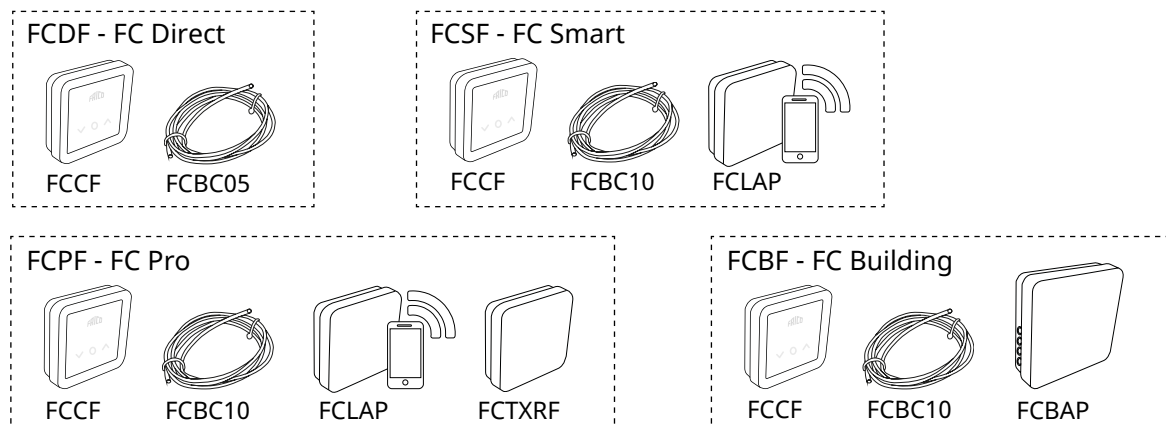
Item number	Type	HxWxD [mm]
10274	PLR15	355x355x60



PLR15

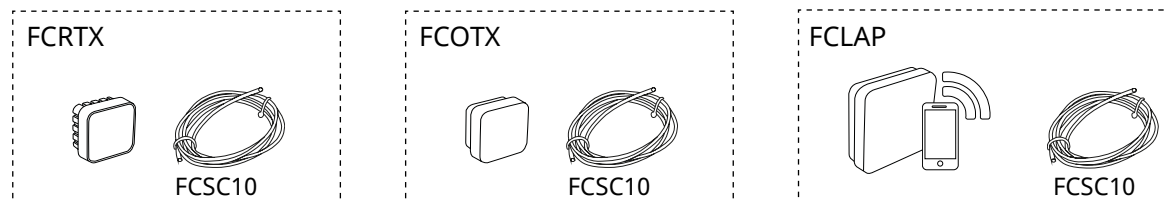
Control systems FC Frico control

The fan heater must be supplemented with a FC control system.



Item number	Type	Name	Dimensions
74688	FCDF	FC Direct	89x89x26 mm (FCCF)
74689	FCSF	FC Smart	89x89x26 mm (FCCF)
74690	FCPF	FC Pro	89x89x26 mm (FCCF)
74691	FCBF	FC Building	89x89x26 mm (FCCF)

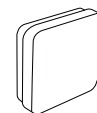
Accessories



Item number	Type	Dimensions
74694	FCRTX	39x39x23 mm
74695	FCOTX	39x39x23 mm
74699	FCLAP	89x89x26 mm
74718	FCBC05	5 m
74719	FCBC10	10 m
74720	FCBC25	25 m
74721	FCSC10	10 m
74722	FCSC25	25 m
74703	FCTXRF	for FC Smart, FC Pro 89x89x26 mm



FCBC05/10/25
FCSC10/25



FCTXRF

See separate manual for FC.

FR: L'aérotherme nécessite également un système de régulation FC.

DE: Der Heizlüfter muss durch ein FC-Steuerungssystem ergänzt werden.

SE: Värmeflåkten måste kompletteras med FC styrsystem.

NO: Varmluftsviften må suppleres med et FC-styringssystem.

DK: Varmeblæseren skal suppleres med en FC-styring.

FI: Puhallinlämmitin on varustettava FC-ohjausjärjestelmällä.

NL: De luchtverhitter moet worden aangevuld met een FC regelsysteem.

ES: El aerotermino debe complementarse con un sistema de control FC.

IT: Occorre integrare il termoventilatore con un sistema di regolazione FC.

PL: Nagrzewnicę należy wyposażyć w układ sterowania FC.

RU: Тепловентилятор должен быть дополнен системой управления FC.

Technical specifications

Panther FC 6 - 15 (IP44)

Item number	Type	Output steps [kW]	Airflow [m ³ /h]	Sound power * ¹ [dB(A)]	Sound pressure* ² [dB(A)]	Δt* ³ [°C]	Motor [W]	Voltage* ⁴ [V]	Amperage [A]	Weight [kg]
334026	PNF06	0/3/6	900/1300	61	39/47	20/14	70	400V3N~ 230V3~	8,7 15,3	20
334027	PNF09	0/4,5/9	900/1300	61	39/47	30/21	70	400V3N~ 230V3~	13 22,8	22
334028	PNF12	0/6/12	900/1300	61	39/47	40/28	70	400V3N~ 230V3~	17,3 30,3	22
334029	PNF15	0/7,5/15	900/1300	61	39/47	50/35	70	400V3N~ 230V3~	21,7 37,8	22

*¹) Sound power (L_{WA}) measurements according to ISO 27327-2: 2014, Installation type E.

*²) Sound pressure (L_{pA}). Conditions: Distance to the unit 3 metres. Directional factor: 2. Equivalent absorption area: 200 m². At lowest/highest airflow.

*³) Δt = temperature rise of passing air at maximum heat output and lowest/highest airflow.

*⁴) Delivered for 400V3N~, can be connected to 230V3~.

Approved for 380V/3ph/60Hz. Product performance for 380V/3ph/60Hz will differ from stated data.



Ecodesign Regulation (EU) 2015/1188

Type	PNF06	PNF09	PNF12	PNF15
Heat output				
Nominal heat output [kW]	6	9	12	15
Minimum heat output [kW]	3	4,5	6	7,5
Maximum continuous heat output [kW]	6	9	12	15
Auxiliary electricity consumption				
At nominal heat output [kW]	0,004	0,004	0,004	0,004
At minimum heat output [kW]	0,004	0,004	0,004	0,004
In standby mode [kW]	0,0005	0,0005	0,0005	0,0005
Features				
Fan assisted output	Yes	Yes	Yes	Yes
Electronic room temperature control plus week timer	Yes	Yes	Yes	Yes
Room temperature control, with open window detection	Yes	Yes	Yes	Yes
Distance control option	Yes	Yes	Yes	Yes
Adaptive start control	Yes	Yes	Yes	Yes

EN: For translation of the English texts used, see the respective language pages.

FR: Pour la traduction des textes en anglais, consultez la page correspondante à la langue souhaitée.

DE: Für die Übersetzung der verwendeten Texte in englischer Sprache, siehe die entsprechenden Sprachseiten.

SE: För översättning av de engelska texter som används, se respektive språksidor.

NO: For oversettelse av de engelske tekstene, se de respektive språksidene.

DK: For oversættelse af de engelske tekster, se siderne for de respektive sprog.

FI: Suvuilla olevien enlanninkielisten sanojen käännökset löytyvät ko. kielisivuilta.

NL: Voor een vertaling van de gebruikte Engelse teksten, zie de pagina's van de resp. taal.

ES: Consulte la traducción de los textos en inglés que las acompañan en las páginas del idioma correspondiente.

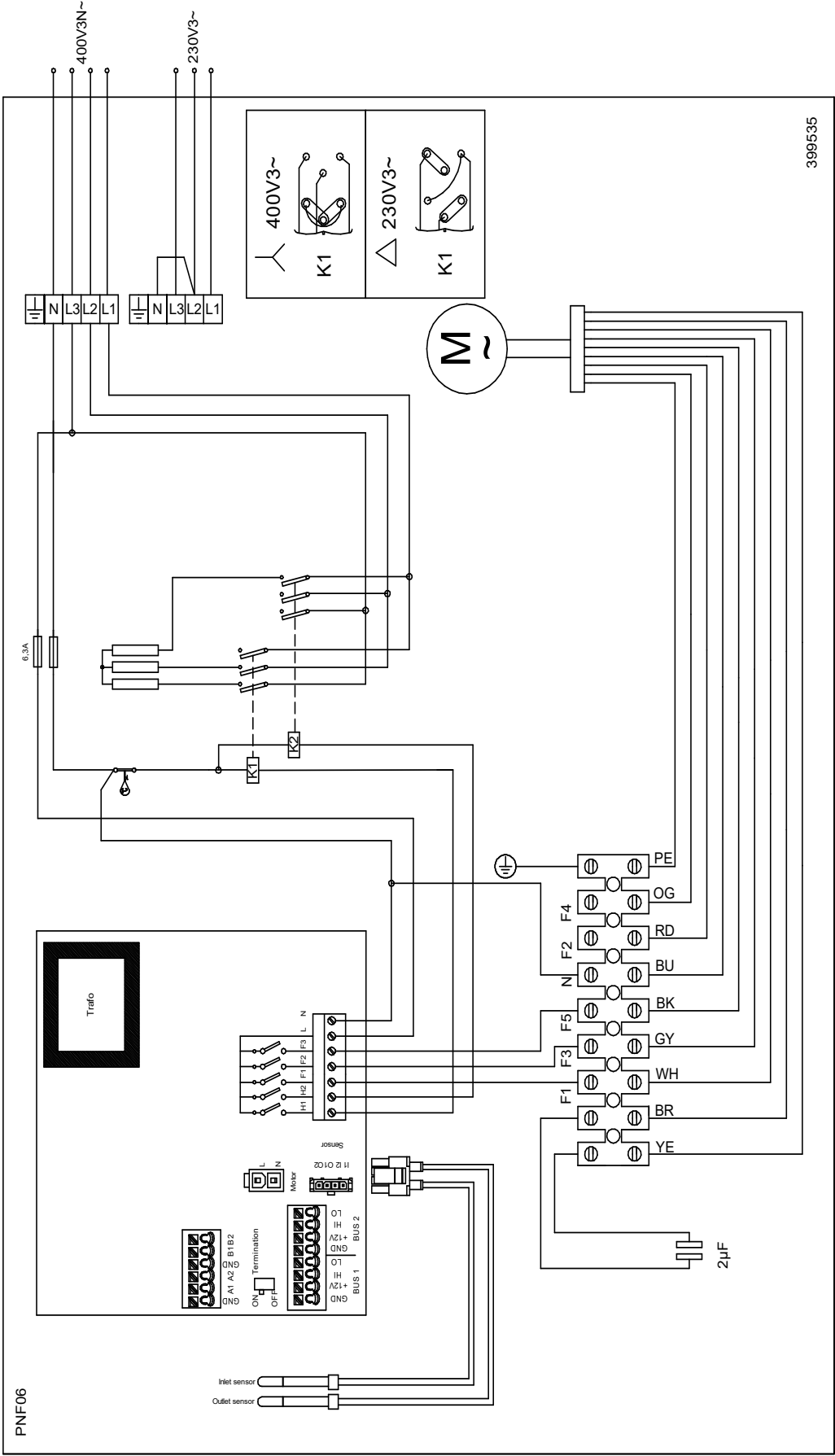
IT: Per le traduzioni dei testi scritti in inglese, vedere le pagine nelle diverse lingue.

PL: Tłumaczenie wykorzystanych tekstów angielskich znajduje się na odpowiednich stronach językowych.

RU: Перевод встречающегося там текста приведен в разделе RU.

Internal wiring diagram

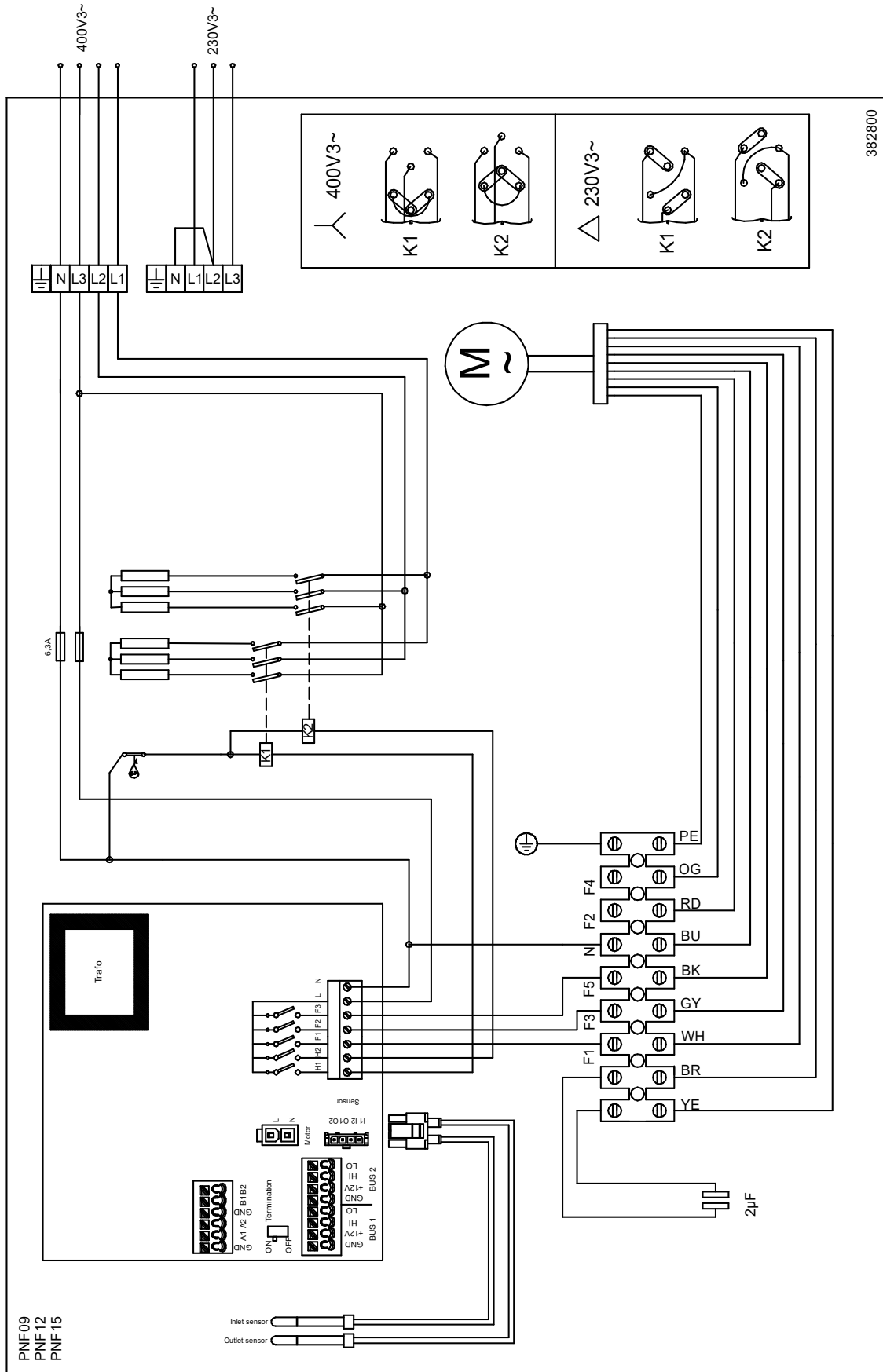
Panther FC 6 kW



Wiring diagrams for control system in the FC manual.

Internal wiring diagram

Panther FC 9-15 kW



Wiring diagrams for control system in the FC manual.

Consignes de montage et mode d'emploi

Généralités

Lisez attentivement les présentes consignes avant d'installer et d'utiliser l'appareil. Conservez ce manuel afin de pouvoir le consulter ultérieurement.

Le produit doit être utilisé uniquement en conformité avec les consignes de montage et le mode d'emploi. La garantie n'est valable que si l'utilisation du produit est conforme aux indications et consignes.

Application

La série Panther FC 6-15 propose des aérothermes très silencieux et efficaces destinés au chauffage et à la déshumidification des ateliers, des salles de sport, des magasins et des salles de réunion, par exemple.

Indice de protection: IP44.

Montage

L'aérotherme Panther se fixe au mur à l'aide de la console fournie. La console permet d'incliner l'aérotherme vers le bas et sur le côté (30° vers la gauche ou vers la droite). Le produit doit être monté de sorte à permettre de futures opérations d'entretien et de maintenance. Pour connaître les distances minimales à respecter, consultez les schémas présentés dans les pages d'introduction.

La console est fixée à l'appareil pendant le transport afin d'éviter tout dommage.

1. Retirez les vis inférieures pour détacher la console de l'appareil.
2. Sur le mur, marquez et percez les encoches en trou de serrure pour la console.
3. Fixez la console au mur dans la position souhaitée (droite, orientée vers la gauche ou vers la droite). Utilisez des vis et des chevilles adaptées au mur.
4. Desserrez d'environ 10 mm les vis supérieures de l'appareil et fixez celui-ci sur la console.
5. Ajustez l'inclinaison selon les besoins et fixez l'aérotherme à l'aide des vis inférieures des deux côtés de l'appareil.
6. Serrez toutes les vis.

Voir les images dans les pages d'introduction.

Installation électrique

L'aérotherme Panther est prévu pour une installation permanente. L'installation, qui doit



L'alimentation de l'appareil doit être déconnectée durant tous les travaux d'entretien, de réparation et de maintenance.

être précédée d'un interrupteur omnipolaire avec une séparation de contact de 3 mm au moins, doit être réalisée par un installateur qualifié, conformément à la réglementation IEE sur les branchements électriques en vigueur dans son édition la plus récente.

Le raccordement électrique s'effectue à l'arrière de l'appareil. Percer le presse-étoupe avec un tournevis avant de passer le câble. Ouvrez le couvercle en retirant les quatre vis pour accéder à la zone de raccordement. Le schéma de raccordement se trouve à l'intérieur du couvercle. L'alimentation électrique doit être raccordée au bornier prévu à cet effet. Voir les schémas de raccordement.

Régulation

Le Panther FC est conçu pour le système de régulation FC, disponible en plusieurs versions adaptées à différents besoins. Les versions du système FC sont vendues séparément. L'aérotherme air intègre une carte électronique connectée au système de régulation FC externe sélectionné. Les câbles de communication et de sonde sont raccordés à la carte électronique via des passe-câbles situés à l'arrière de l'appareil.

Pour contrôler plusieurs aérothermes à l'aide d'un seul système FC, un câble de communication FCBC supplémentaire est nécessaire pour chaque appareil.

Le paramétrage s'effectue sur le boîtier de commande FC. Voir la notice du FC. Le système FC active le mode temporisation : lorsque le chauffage est arrêté, la ventilation continue de fonctionner pendant un court instant pour refroidir les éléments.

Démarrage

Lorsque l'unité sert pour la première fois, ou suite à une longue période d'inactivité, de la fumée ou une odeur résultant de la poussière ou saleté éventuellement accumulée à l'intérieur de l'appareil peut se dégager. Ce phénomène est tout à fait normal et disparaît rapidement.

Surchauffe

L'aérotherme est doté d'un dispositif anti-surchauffe. Si ce dispositif se déclenche, il convient de le réinitialiser de la manière suivante :

1. Débrancher l'électricité au niveau de l'interrupteur entièrement isolé.
2. Déterminer la cause de la surchauffe et y remédier.
3. Réenclencher le limiteur de température, en enfonçant le bouton rouge situé sous le couvercle jusqu'à ce que vous entendiez un cliquetis. Voir les images dans les pages d'introduction.
4. Remettre le couvercle et mettre l'appareil en service à nouveau.

ATTENTION ! Tout travail à l'intérieur de l'espace de raccordement doit être effectué hors tension par un professionnel agréé !

Entretien

Les moteurs du ventilateur et les autres organes de l'appareil ne nécessitant aucune maintenance, seul un nettoyage régulier est nécessaire. La fréquence de nettoyage dépend des conditions locales. Un nettoyage s'impose cependant au moins deux fois par an. Les grilles d'admission et de diffusion, la turbine et les autres éléments peuvent être nettoyés à l'aspirateur, ou essuyés à l'aide d'un chiffon humide. Lors du passage de l'aspirateur, utiliser une brosse afin de ne pas endommager les pièces fragiles. Ne pas utiliser de produits de nettoyage très alcalins ou acides.

Disjoncteur à courant résiduel

Si l'installation est protégée par un disjoncteur à courant résiduel, et que ce dernier se déclenche à la mise sous tension de l'appareil, le problème peut être lié à la présence d'humidité dans l'élément de chauffe. En cas de stockage prolongé dans un lieu humide, l'élément de chauffe de l'appareil peut avoir pris l'humidité.

Ce n'est pas une panne et il est facile d'y remédier en branchant provisoirement l'appareil sur le secteur via une prise sans disjoncteur différentiel, de sorte à sécher l'élément de chauffe. Le séchage peut prendre de quelques heures à quelques jours. À titre préventif, il est conseillé de faire fonctionner l'appareil pour une courte durée, de temps à autre, lorsqu'il n'est pas en service pendant une période prolongée.

Emballage

Les matériaux d'emballage sélectionnés sont recyclables, dans un souci de respect de l'environnement.

Gestion du produit en fin de vie

Ce produit peut contenir des substances qui sont nécessaires à son fonctionnement, mais peuvent constituer un danger pour l'environnement. Il ne doit donc pas être jeté avec les déchets ménagers, mais déposé dans un point de collecte agréé en vue d'être recyclé. Veuillez contacter les autorités locales pour en savoir plus sur le point de collecte agréé le plus proche de chez vous.

Sécurité

- *Un disjoncteur à courant résiduel de 300 mA doit être utilisé contre les risques d'incendie dans les installations de produits avec chauffage électrique.*
- *Veiller à ce que les zones à proximité des grilles de prise et de sortie d'air soient libres de tout objet susceptible de provoquer des obstructions.*
- *L'appareil ne doit en aucun cas être couvert : toute surchauffe est susceptible de provoquer un incendie.*
- *Ne pas placer l'appareil directement au-dessous d'une prise murale fixe !*
- *Les enfants de plus de 8 ans peuvent utiliser cet appareil, tout comme les personnes aux capacités physiques, mentales ou sensorielles réduites, ou manquant d'expérience ou de connaissances, si une personne les a conseillés ou formés à son utilisation et aux dangers possibles. Les enfants ne doivent pas jouer avec cet appareil. Le nettoyage et l'entretien de l'appareil ne doivent pas être confiés aux enfants sans surveillance.*
- *Tenez les enfants âgés de moins de 3 ans éloignés de l'appareil, à moins qu'ils ne soient constamment surveillés.*
- *Les enfants âgés de 3 à 8 ans sont autorisés à allumer et éteindre l'appareil, à condition qu'il soit placé et installé dans sa position de service habituelle et que les enfants soient rigoureusement surveillés et formés sur la façon d'utiliser l'appareil de façon sûre et sur les dangers que cela implique.*
- *Les enfants âgés entre 3 et 8 ans ne sont pas autorisés à introduire la fiche, à régler et nettoyer l'appareil ou à en effectuer la maintenance.*

ATTENTION: Certaines parties de l'appareil peuvent devenir très chaudes et provoquer des brûlures. Il est nécessaire de prêter particulièrement attention en présence d'enfants ou de personnes vulnérables.

Traduction des pages de présentation

Caractéristiques techniques

Output steps [kW]	=	Etages de puissance
Airflow [m ³ /h]	=	Débit d'air
Sound power* ¹ [dB(A)]	=	Puissance acoustique
Sound pressure* ² [dB(A)]	=	Pression acoustique
Motor [W]	=	Puissance moteur
Voltage [V]	=	Tension
Amperage [A]	=	Intensité
Weight [kg]	=	Poids

*¹) Mesures de la puissance acoustique (L_{WA}) selon la norme ISO 27327-2 : 2014, Installation de type E.

*²) Pression acoustique (L_{pA}). Conditions : Distance de l'appareil : 3 mètres. Facteur directionnel : 2. Surface d'absorption : 200 m². Au débit d'air minimal/maximal.

*³) Δt = augmentation de température sous un débit d'air mini / maxi et une puissance maximale.

Schémas de raccordement du système de régulation disponibles dans la notice du système FC.

Réglementation relative à l'écoconception (UE)

2015/1188

Heat output

- Nominal heat output [kW]
- Minimum heat output [kW]
- Maximum continuous heat output [kW]

Auxiliary electricity consumption

- At nominal heat output [kW]
- At minimum heat output [kW]
- In standby mode [kW]

Features

- Fan assisted heat output
- Electronic room temperature control plus week timer
- Room temperature control, with open window detection
- Distance control option
- Adaptive start control

Puissance thermique

- Puissance thermique nominale [kW]
- Puissance thermique minimale [kW]
- Puissance thermique maximale continue [kW]

Consommation d'électricité auxiliaire

- À la puissance thermique nominale [kW]
- À la puissance thermique minimale [kW]
- En mode veille [kW]

Fonctionnalités

- Puissance thermique réglable par ventilateur
- Contrôle électronique de la température de la pièce et programmateur hebdomadaire
- Contrôle de la température de la pièce avec détecteur de fenêtre ouverte
- Option contrôle à distance
- Contrôle adaptatif de l'activation



Main office

Frico AB
Industrivägen 41
SE-433 61 Sävedalen
Sweden

Tel: +46 31 336 86 00
mailbox@frico.se
www.frico.net

**For latest updated information and information
about your local contact: www.frico.net**