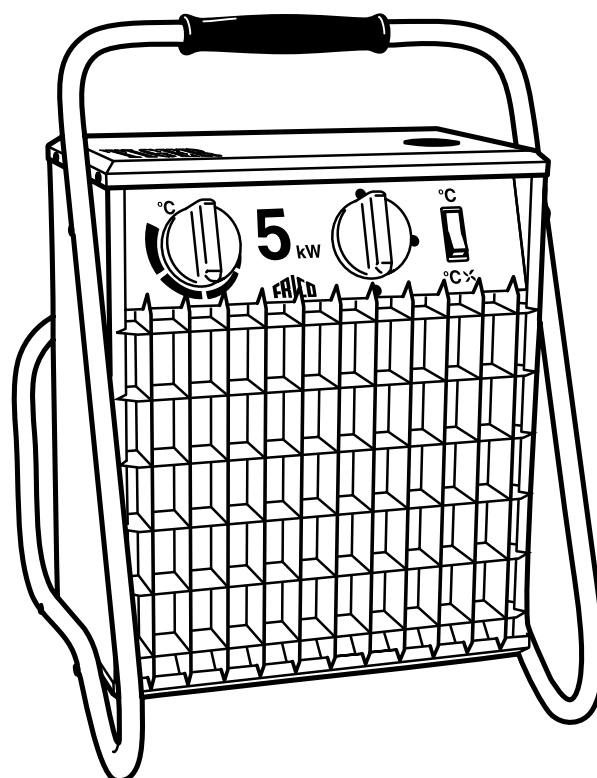


Original instructions

Tiger 2 - 15 kW

SE ... 6	GB ... 8	NO ... 10	FR ... 12	DE ... 14
FI ... 17	IT ... 19	NL ... 21	PL ... 24	RU ... 26

SE Denna produkt är endast lämpad för välisolerade utrymmen eller sporadisk användning.

GB This product is only suitable for well insulated spaces or occasional use.

NO Dette produktet er bare egnet for velisolerte rom eller sporadisk bruk.

FR Ce produit ne peut être utilisé que dans des locaux bien isolés ou de manière occasionnelle.

DE Dieses Produkt ist nur für gut isolierte Räume oder für den gelegentlichen Gebrauch geeignet.

FI Tämä tuote soveltuu ainoastaan hyvin eristettyihin tiloihin tai satunnaiseen käyttöön.

IT Il presente prodotto è adatto solo a ambienti correttamente isolati o ad un uso occasionale.

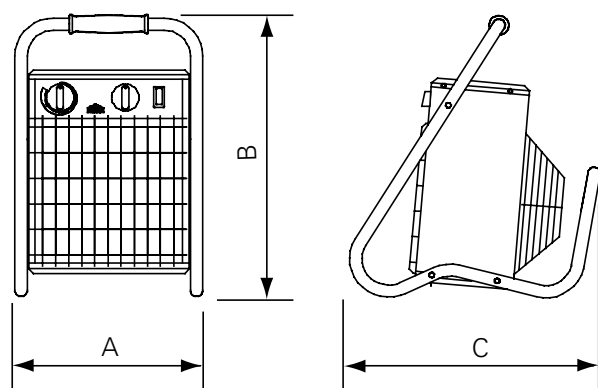
NL Dit product is uitsluitend geschikt voor goed geïsoleerde plaatsen of voor incidenteel gebruik.

PL Ten produkt jest odpowiedni tylko do sporadycznego użytku lub do stosowania w dobrze izolowanych pomieszczeniach.

RU Прибор пригоден к применению в местах с достаточной степенью теплоизоляции или для периодического обогрева.

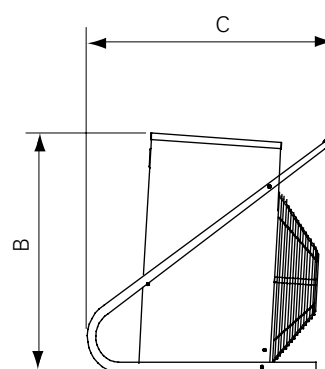
Tiger 2 - 15 kW

Tiger 2 - 9 kW



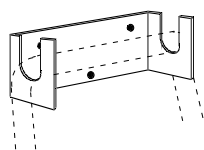
	A [mm]	B [mm]	C [mm]
P21, P31, P51, P33, P53	290	450	390
P93	350	530	480

Tiger 15 kW



	A [mm]	B [mm]	C [mm]
P153	410	510	530

Wallbracket for storage of Tiger 2-15 kW



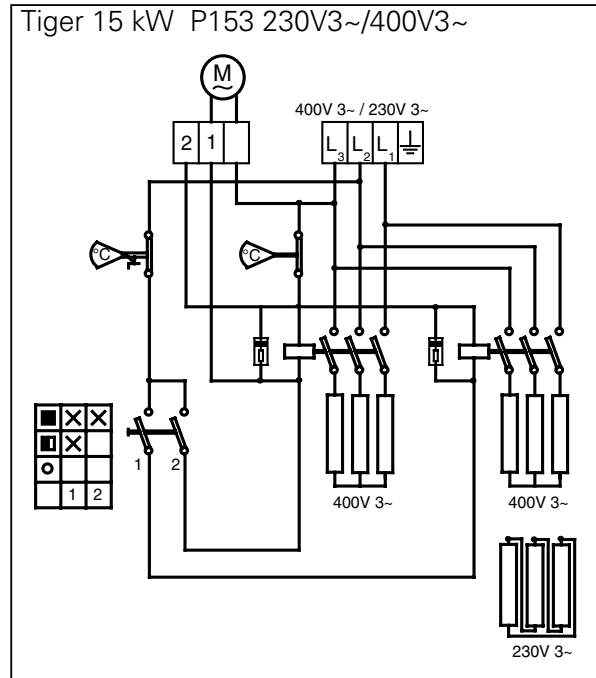
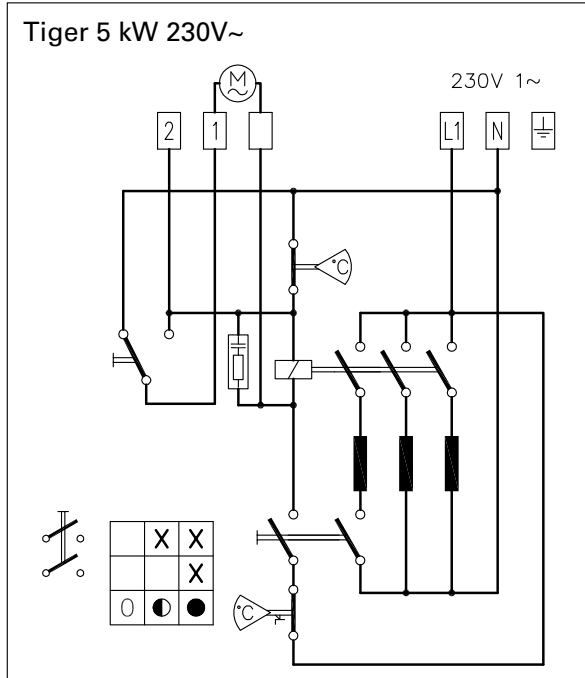
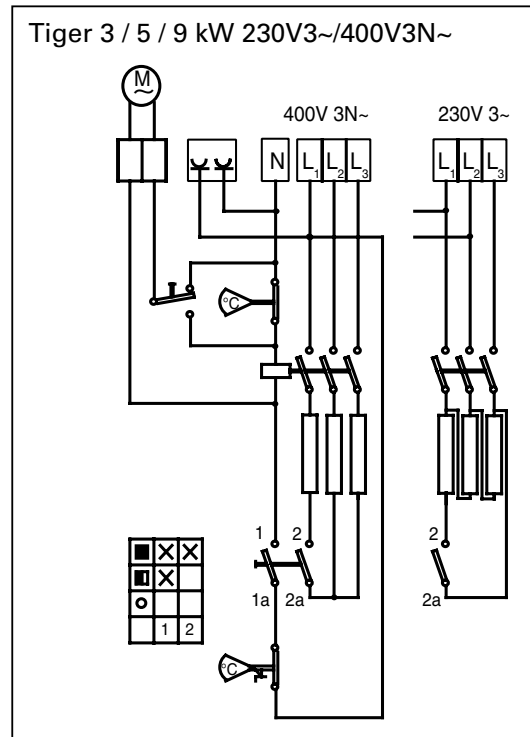
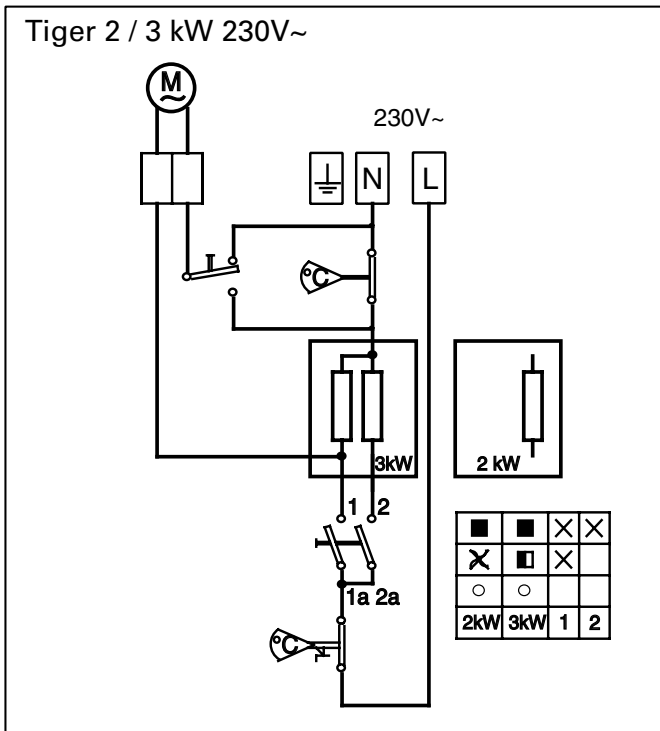
	HxWxD [mm]
LT22406	45x128x40

SE: Vägghäste för förvaring av Tiger 2-15 kW
 NO: Veggkonsoll for lagring av Tiger 2-15 kW
 FR : Console murale pour rangement du Tiger 2-15 kW
 DE: Wandhalterung für Tiger 2-15 kW (bei Nichtgebrauch)
 FI: Seinäkannake Tiger 2-15 kW:n säilytykseen
 ES: Soporte mural para el almacenamiento de Tiger 2-15 kW
 IT: Staffa per installazione a parete, Tiger 2-15 kW
 NL: Muurbeugel voor opslag van Tiger 2-15 kW
 PL: Uchwyt ścienny do zawieszenia nagrzewnic Tiger 2-15 kW
 RU: Настенная скоба для подвески моделей Tiger 2-15кВт при хранении

Item number	Type	Cable	CEE
3082	P21	4G1,5x2m	CEE7
3083	P31	3G1,5x2m	CEE7
3119	P51	3G2,5x2m	-
3118	P33-0		
3120	P53-0	4G1,5x2m	CP 416-6
3121	P93-0		
3091	P153	4G4x2m	CP 432-6
3084	P3323 230V3~	4G1,5x2m	CP 316-9
3086	P5323 230V3~		
3088	P9323 230V3~	4G2,5x2m	CP 332-9
10680	P33		
10681	P53		
10742	P93		
3085	P33B	5G1,5x2m	CP 416-6
3087	P53B		
3089	P93B		

Tiger 2 - 15 kW

Wiring diagram



Tiger 2 - 15 kW

Technical specifications

Fan heater Tiger, 2-9 kW ζ

Type	Output steps [kW]	Airflow [m ³ /h]	Sound level*1 [dB(A)]	Δt *2 [°C]	Motor [W]	Voltage [V]	Amperage [A]	HxWxD [mm]	Weight [kg]
P21*4	0/2	280	41	22	30	230V~	8.8	450x290x390	5.7
P31	0/2/3	280	41	32	30	230V~	13	450x290x390	6.0
P33	0/1.5/3	280	41	32	30	400V3N~*3	4.4	450x290x390	6.3
P3323	0/1.5/3	280	41	32	30	230V3~	7.6	450x290x390	6.3
P51	0/3.4/5	480	40	31	55	230V~	21.8	450x290x390	6.7
P53	0/2.5/5	480	40	31	55	400V3N~*3	7.3	450x290x390	6.7
P5323	0/2.5/5	480	41	31	55	230V3~	12.6	450x290x390	6.7
P93	0/4.5/9	720	44	37	60	400V3N~*3	13	530x350x480	10
P9323	0/4.5/9	720	44	32	60	230V3~	23	530x350x480	10

Fan heater Tiger, 15 kW ζ

Type	Output steps [kW]	Airflow [m ³ /h]	Sound level*1 [dB(A)]	Δt *2 [°C]	Motor [W]	Voltage [V]	Amperage [A]	HxWxD [mm]	Weight [kg]
P153	0/7.5/15	1120	47	40	80	400V3~	21.9	510x410x530	16
P15323	0/7.5/15	1120	47	40	80	230V3~	38	510x410x530	16

*1) Conditions: Distance to the unit 3 metres. Directional factor: 2. Equivalent absorption area: 200 m².

*2) Δt = temperature rise of passing air at maximum heat output and lowest/highest air flow.

*3) Also available without neutral and are then called P33-0, P53-0 and P93-0. These models do not have the 230V socket on the reverse and are equipped with P416-6 connectors.

*4) Also available as P21CH. P21CH is supplied with plug for Switzerland.

Protection class: IP44.

CE compliant.

GB: Technical specifications

SE: Tekniska data
NO: Tekniske data
FR: Caractéristiques techniques
DE: Technische daten
FI: Tekniset tiedot
IT: Dati tecnici
NL: Technische specificaties
PL: Dane techniczne
RU: Технические характеристики

GB: Airflow

SE: Luftflöde
NO: Luftstrøm
FR: Débit d'air
DE: Luftmenge
FI: Ilmavirta
IT: Portata aria
NL: Luchtstroom
PL: Wydajność powietrza
RU: Расх.возд.

GB: Motor

SE: Motor
NO: Motor
FR: Moteur
DE: Motor
FI: Moottori
IT: Motore
NL: Motor
PL: Silnika
RU: двигатель

GB: Amperage

SE: Ström
NO: Strøm
FR: Intensité
DE: Strom
FI: Virta
IT: Corrente
NL: Stroomsterkte
PL: Natężenie
RU: Сила тока

GB: Output steps

SE: Effektsteg
NO: Effekttrinn
FR: Puissances
DE: Abgabestufen
FI: Tehoportaat
IT: Stadi potenza
NL: Capaciteit
PL: Stopnie mocy
RU: Ур. мощности

GB: Sound level

SE: Ljudnivå
NO: Lydnivå
FR: Niveau sonore
DE: Geräuschpegel
FI: Melutaso
IT: Livello sonoro
NL: Geluidsniveau
PL: Poziom głośności
RU: Ур. шума

GB: Voltage

SE: Spänning
NO: Spenning
FR: Tension
DE: Spannung
FI: Jännite
IT: Tensione
NL: Voltage
PL: Napięcie
RU: Напряжение

GB: Weight

SE: Vikt
NO: Vekt
FR: Poids
DE: Gewicht
FI: Paino
IT: Peso
NL: Gewicht
PL: Masa
RU: Вес

Tiger 2 - 15 kW

SE

- *1) Förutsättningar: Avstånd till aggregat 3 meter. Riktningfaktor: 2. Ekvivalent absorptionsarea 200 m².
- *2) Δt = temperaturhöjning på genomgående luft vid maximal värmeeffekt och lägst respektive högst luftflöde.
- *3) Finns även utan nolla och har då typbeteckningarna P33-0, P53-0 och P93-0. Dessa modeller saknar 230V-uttag på baksidan och är försedda med anslutningsdon P416-6.

Kapslingsklass: IP44. CE-märkt.

NO

- *1) Betingelser: Avstand til aggregat 3 meter. Retningsfaktor: 2. Ekvivalent absorpsjonsareal: 200 m².
- *2) Δt = temperaturøkning på gjennomstrømmende luft ved maksimal varmeeffekt og lav/høy luftmengde.
- *3) Finnes også uten nullleder og har da typebetegnelse P33-0, P53-0 og P93-0. Disse modellene har ikke 230 V uttak på baksiden og er utstyrt med P416-6-kontakter.

Kapslingsklasse: IP44. CE-merket.

FR

- *1) Conditions : Distance de l'appareil : 3 mètres. Facteur directionnel : 2. Surface d'absorption : 200 m².
- *2) Δt = augmentation de température sous un débit d'air mini / maxi et une puissance maximale.
- *3) Egalement disponible sans neutre. Leurs références sont alors P33-0, P53-0 et P93-0. Ces modèles ne disposent pas de la prise 230 V à l'arrière mais sont équipés des connecteurs P416-6.

Indice de protection: IP44. Marquage CE.

DE

- *1) Bedingungen: Abstand zum Gerät: 3 Meter. Richtungsfaktor: 2. Entsprechende Absorptionsfläche: 200 m².
- *2) Δt = Temperaturanstieg bei maximaler Heizleistung und hohem/niedrigem Volumenstrom.
- *3) Auch ohne Nullleiter erhältlich und heißen dann P33-0, P53-0 und P93-0. Diese Modelle haben keinen 230-V-Anschluss auf der Rückseite und sind mit P416-6-Steckern versehen.
- *4) Auch als P21CH erhältlich. P21CH wird mit Stecker für die Schweiz geliefert.

Schutzart: IP44. CE-konform.

FI

- *1) Mittausjärjestelyt: Etäisyys laitteeseen 3 m. Suuntaavuuskerroin 2. Ekvivalentti absorptioala: 200 m².
- *2) Δt = läpivirtaavan ilman lämpötilan nousu suurimmalla lämpöteholla ja pienellä/suurella ilmavirralla.
- *3) Saatavana myös ilman nollajohdinta, jolloin tyyppi on P33-0, P53-0 ja P93-0. Näissä malleissa ei ole 230 V~ pistorasiaa takapuolella.

Koteloituokka: IP44. CE-merkitty.

IT

- *1) Condizioni: distanza dall'unità 3 metri. Fattore direzionale: 2. Superficie di assorbimento equivalente: 200 m².
- *2) Δt = innalzamento della temperatura dell'aria in transito alla massima potenza termica.
- *3) Disponibili senza Neutro, modelli P33-0, P53-0 e P93-0. Questi modelli non sono dotati di presa 230 V sul retro e presentano connettori P416-6.

Classe di protezione: IP44. Conformità CE.

NL

- *1) Condities: Afstand tot de unit 3 meter. Richtingsfactor: 2. Equivalent absorptiegebied: 200 m².
- *2) Δt = Temperatuurstijging van de passerende lucht op maximale verwarming en laagste/hoogste luchtstroom.
- *3) Ook verkrijgbaar zonder nul en wordt dan P33-0, P53-0 en P93-0 genoemd. Deze modellen hebben geen 230V~ stopcontact aan de achterzijde.
- *4) Ook leverbaar als P21CH. P21CH wordt voor Zwitserland met stekker geleverd.

Beschermingsklasse: IP44. Voldoet aan CE.

PL

- *1) Warunki: Odległość do urządzenia 3 m. Współczynnik kierunkowy: 2. Powierzchnia absorpcji: 200 m².
- *2) Δt = przyrost temperatury przy maksymalnej mocy grzewczej.
- *3) Występują także w wersjach bez przewodu zerowego, oznaczonych P33-0, P53-0 i P93-0. Te modele nie mają z tyłu gniazda 230 V i są wyposażone w złącza P416-6.

Stopień ochrony: IP44. Certyfikat CE.

RU

- *1) Условия: Расстояние до прибора 3 метров. Фактор направленности 2. Эквивалентная площадь звукопоглощения 200 м².
- *2) Δt = Увеличение температуры проходящего воздуха при полной выходной мощности и min/max расходе воздуха.
- *3) Возможно исполнение без нейтрали и тогда модели маркируются соответственно P33-0, P53-0 и P93-0. У этих моделей на задней панели нет розетки на 220В.

Класс защиты: IP44. Сертифицированы ГОСТ, стандарт CE.

Consignes d'assemblage et mode d'emploi

Généralités

Lisez attentivement les présentes consignes avant l'installation et l'utilisation. Conservez ce manuel à des fins de consultation ultérieure.

Le produit doit être utilisé uniquement en conformité avec les consignes de montage et le mode d'emploi. La garantie n'est valable que si l'utilisation du produit est conforme aux indications et consignes.

Application

La gamme Tiger est constituée d'aérothermes robustes et compacts qui répondent au niveau d'exigence élevé des professionnels. Les Tiger 2-9 kW sont conçus pour le chauffage et le séchage de locaux comme les garages, les ateliers et les magasins. Classe de protection: IP44.

Installation électrique

L'aérotherme Tiger est équipé d'un câble de raccordement de 1,8 mètre de long.

- Les P21 et P31 ont des câbles dotés de fiches permettant le raccordement à des prises secteur raccordées à la terre (P21 requiert une protection par fusible 10 A, P31 une protection par fusible 16 A).
- Le P51 est muni d'un câble sans fiche.
- Les P33, P53, P93 et P153 ont tous une fiche CEE à l'extrémité du câble de raccordement. Une prise de sortie 230 V du type F est présente à l'arrière du P33, du P53 et du P93. Des modèles munis d'une prise de sortie 230 V du type E sont également disponibles. Cette prise donne la possibilité de brancher, par exemple, un dispositif d'éclairage ou un chargeur pour les outils sans fil.

Intensités maximales supportées par la prise:

Regime de chauffe	3 kW, 400V3N~	5 kW, 400V3N~	9 kW, 400V3N~	15 kW, 230V3~
1/2	16 A	16 A	16 A	16 A
1/1	11,7 A	8,8 A	3 A	3,4

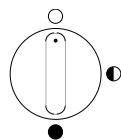
L'appareil doit être protégé par un fusible 16 A

Démarrage

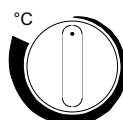
Lorsque l'unité sert pour la première fois, ou suite à une longue période d'inactivité, de la fumée ou une odeur résultant de la poussière ou saleté éventuellement accumulée

à l'intérieur de l'appareil peut se dégager. Ce phénomène est tout à fait normal et disparaît rapidement.

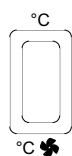
Fonctionnement




Tiger 2-15:
Position du sélecteur de puissance, voir caractéristiques techniques.



Tiger 2-15:
La plage de service du thermostat est de 5 à 35 °C.



Tiger 2-9:
L'interrupteur à bascule en position °C fait que le thermostat commande uniquement la puissance, le ventilateur tourne en permanence. Dans la position °C , le ventilateur est également commandé par le thermostat.

Surchauffe

Si l'appareil est surchauffé, le limiteur de température incorporé se déclenche. Après avoir remédié au défaut et laissé l'appareil refroidir, on pourra réenclencher le limiteur de température, en appuyant sur la touche située sur le dessus de l'appareil. En cas de surchauffes répétées, contacter un technicien qualifié.

Régulation

L'appareil est doté d'un contrôle de la température de la pièce avec thermostat mécanique et peut être utilisé comme dispositif de chauffage décentralisé selon la réglementation relative à l'écoconception (UE) 2015/1188.

Tiger, 2-9 kW

Le thermostat intégré régule à la fois le ventilateur et le chauffage ou le chauffage uniquement. Le choix s'effectue à l'aide du sélecteur de fonction. Dans le dernier cas, le ventilateur est en marche continu et le thermostat règle uniquement le chauffage. Plage de fonctionnement: +5- +35 °C. La puissance se règle à l'aide de sélecteur de puissance

Tiger, 15 kW

Thermostat intégré avec plage de fonctionnement +5- +35 °C. La puissance se

règle à l'aide de sélecteur de puissance, voir tableau pour les étages de puissance.

Entretien

Les aérothermes ne nécessitent normalement aucun entretien. La saleté et la poussière peuvent cependant donner lieu à une surchauffe et présenter un risque d'incendie. Il faudra donc nettoyer l'appareil régulièrement.

Disjoncteur à courant résiduel

Si l'installation est protégée par un disjoncteur à courant résiduel, et que ce dernier se déclenche à la mise sous tension de l'appareil, le problème peut être lié à la présence d'humidité dans l'élément de chauffe. En cas de stockage prolongé dans un lieu humide, l'élément de chauffe de l'appareil peut avoir pris l'humidité.

Ce n'est pas une panne et il est facile d'y remédier en branchant provisoirement l'appareil sur le secteur via une prise sans disjoncteur différentiel, de sorte à sécher l'élément de chauffe. Le séchage peut prendre de quelques heures à quelques jours. À titre préventif, il est conseillé de faire fonctionner l'appareil pour une courte durée, de temps à autre, lorsqu'il n'est pas en service pendant une période prolongée.

Emballage

Les matériaux d'emballage sélectionnés sont recyclables, dans un souci de respect de l'environnement.

Gestion du produit en fin de vie

Ce produit peut contenir des substances qui sont nécessaires à son fonctionnement, mais peuvent constituer un danger pour l'environnement. Il ne doit donc pas être jeté avec les déchets ménagers, mais déposé dans un point de collecte agréé en vue d'être recyclé. Veuillez contacter les autorités locales pour en savoir plus sur le point de collecte agréé le plus proche de chez vous.

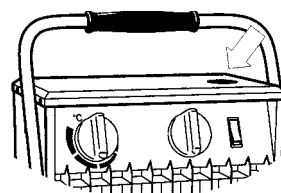
Sécurité

- *Un disjoncteur à courant résiduel de 300 mA doit être utilisé contre les risques d'incendie dans les installations de produits avec chauffage électrique.*
- *Ne pas utiliser l'appareil au voisinage*

immédiat d'une baignoire, d'une douche, d'un point de lavage ou d'une piscine!

- *Les surfaces de l'appareil sont chaudes en fonctionnement!*
- *Ne pas placer l'appareil de manière qu'il puisse enflammer un matériau inflammable!*
- *Ne pas recouvrir l'appareil complètement, ni partiellement, par des vêtements, etc, une surchauffe de celui-ci pouvant impliquer un risque d'incendie!*
- *Ne pas placer l'appareil directement au-dessous d'une prise murale fixe!*
- *Les enfants de plus de 8 ans peuvent utiliser cet appareil, tout comme les personnes aux capacités physiques, mentales ou sensorielles réduites, ou manquant d'expérience ou de connaissances, si une personne les a conseillés ou formés à son utilisation et aux dangers possibles. Les enfants ne doivent pas jouer avec cet appareil. Le nettoyage et l'entretien de l'appareil ne doivent pas être confiés aux enfants sans surveillance.*
- *Tenez les enfants âgés de moins de 3 ans éloignés de l'appareil, à moins qu'ils ne soient constamment surveillés.*
- *Les enfants âgés de 3 à 8 ans sont autorisés à allumer et éteindre l'appareil, à condition qu'il soit placé et installé dans sa position de service habituelle et que les enfants soient rigoureusement surveillés et formés sur la façon d'utiliser l'appareil de façon sûre et sur les dangers que cela implique.*
- *Les enfants âgés entre 3 et 8 ans ne sont pas autorisés à introduire la fiche, à régler et nettoyer l'appareil ou à en effectuer la maintenance.*

ATTENTION: Certaines parties de l'appareil peuvent devenir très chaudes et provoquer des brûlures. Il est nécessaire de prêter particulièrement attention en présence d'enfants ou de personnes vulnérables.



S'assurer que le limiteur de température ne s'est pas déclenché durant le transport, en enfonçant la touche située sur le dessus de l'appareil.



Main office

Frico AB

Industrivägen 41

SE-433 61 Sävedalen

Sweden

Tel: +46 31 336 86 00

mailbox@frico.se

www.frico.net

**For latest updated information and information
about your local contact: www.frico.net**