

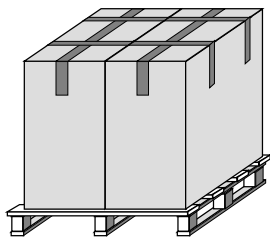


Notice d'installation et d'utilisation
Ventilo-convecteurs électriques

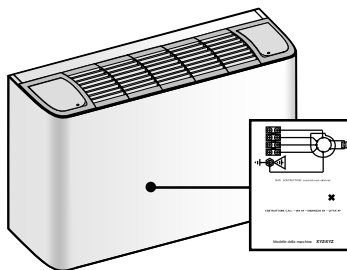
FricoFan

BCE + CBE24

Présentation et emballage



Les appareils sont expédiés dans des cartons sur des palettes ; les accessoires sont soit emballés séparément soit pour certains montés sur l'appareil.



Il y a une enveloppe dans l'appareil contenant le manuel d'installation et de maintenance.

L'étiquette d'identification apposée sur chaque appareil présente les informations suivantes :

- Données fabricant
- Modèle d'appareil et code d'identification
- Données technique et schéma de raccordement

Transport, réception, manutention, stockage

- Les produits ont un emballage sécurisé spécialement étudié pour le transport et la livraison, qui doit être gardé en bon état jusqu'à l'installation.
- Assurez-vous que l'appareil soit complet, conformément à la commande.
- Vérifiez qu'il n'y a pas de dommages et que la référence portée sur l'emballage correspond à votre commande.
- Chaque appareil est testé en usine avant l'expédition, c'est pourquoi en cas de dommage, merci de le signaler immédiatement au livreur.
- L'expédition, le déchargement, et la manipulation des appareils sont des opérations qui doivent être réalisées en faisant attention à ne pas endommager les appareils. Essayez de ne pas utiliser les composants de l'appareil comme points d'appui.
- Lors d'un transport en chariot, gardez à l'esprit que le centre de gravité d'un appareil peut être porté sur un côté.
- Les appareils doivent



NE PAS MOUILLER



NE PAS PIETINER



NE PAS FAIRE TOMBER UN CARTON PENDANT LE TRANSPORT



NE PAS MANIPULER SEUL LES APPAREILS DE PLUS DE 35KGS

Positionnement et installation de l'appareil

- Il est recommandé de monter les éventuels accessoires sur l'appareil avant de l'installer
- Définissez l'emplacement d'installation. Positionnez l'appareil sur une structure solide non soumise à des vibrations et capable de supporter le poids.
- Marquer la position des trous muraux pour les chevilles à travers des points de fixations prévus dans la structure de supportage de l'appareil. Fixer l'appareil au moyen de 4 chevilles à expansion M8 ou de 4 tiges filetées 8mm. Assurez-vous que l'entrée d'air ou le soufflage ne seront pas entravés.
- Cas d'une installation encastrée : l'installateur doit s'assurer que les panneaux utilisés pour l'encastrement soient correctement fixés et empêchent le contact avec les éléments dangereux tels que les bords tranchants, les parties électriques, les ventilateurs... tout en restant amovibles afin de permettre un accès à l'appareil en cas d'opération de maintenance exceptionnelle.

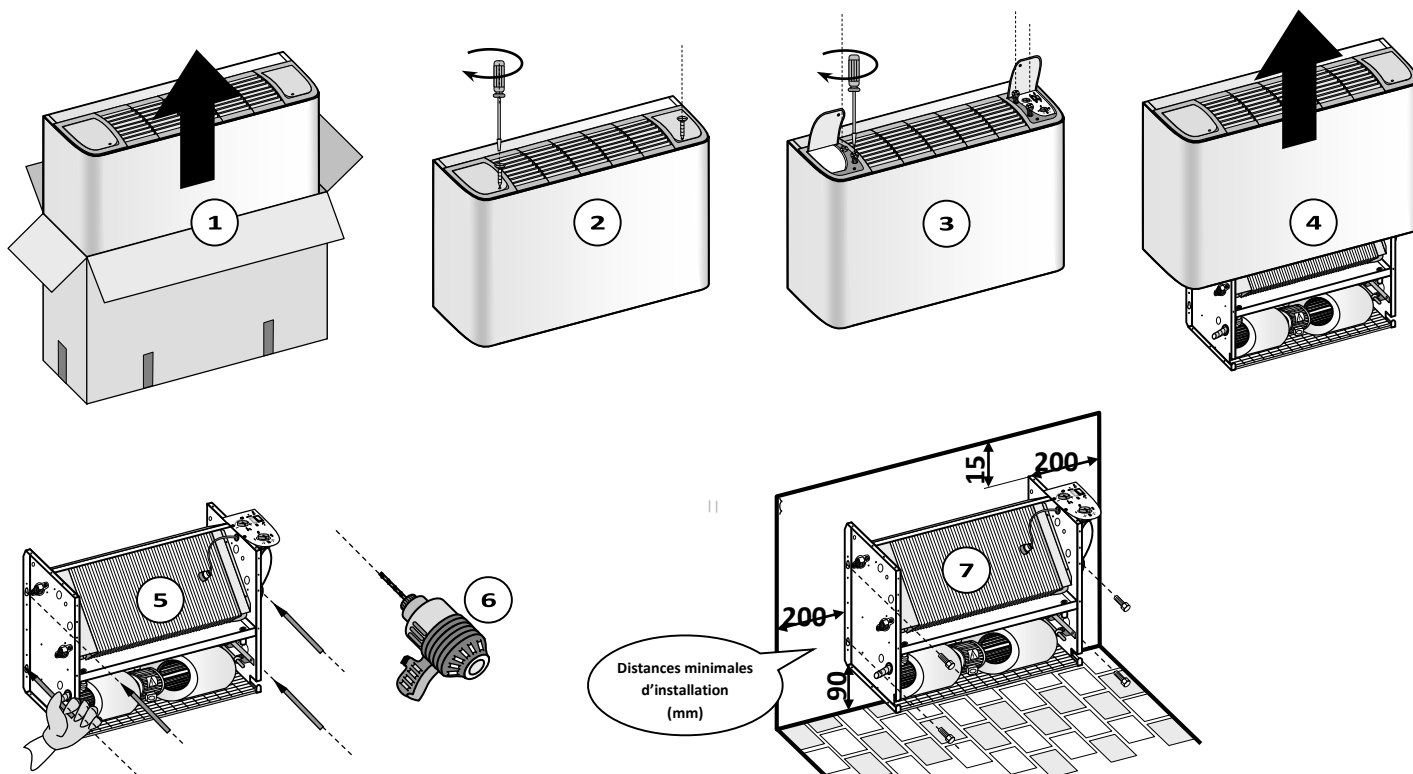
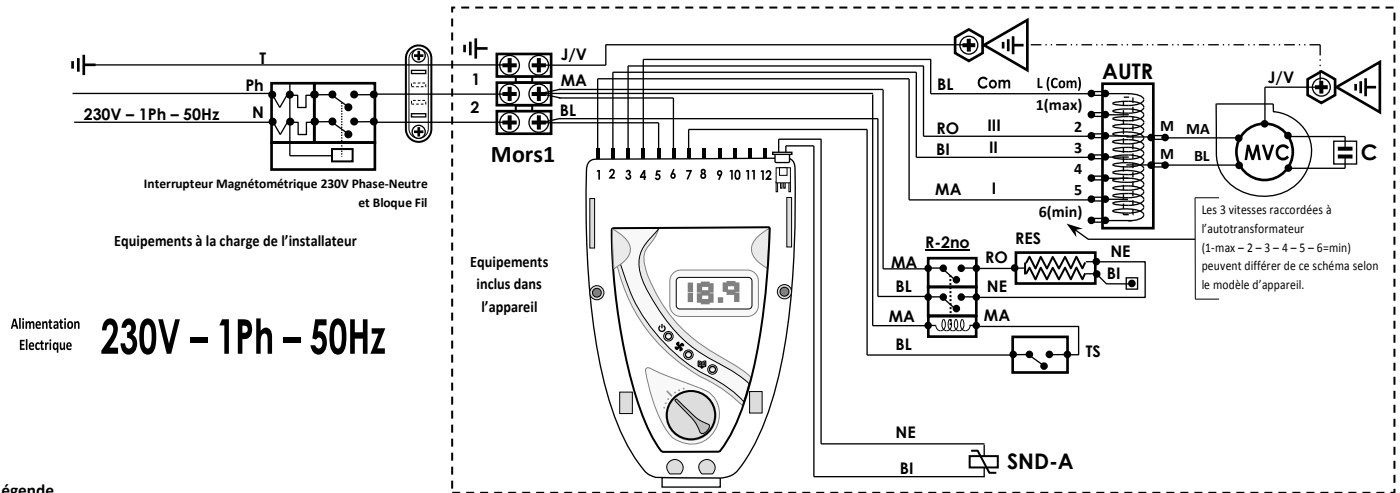


Schéma de raccordement avec panneau de contrôle électronique CBE24

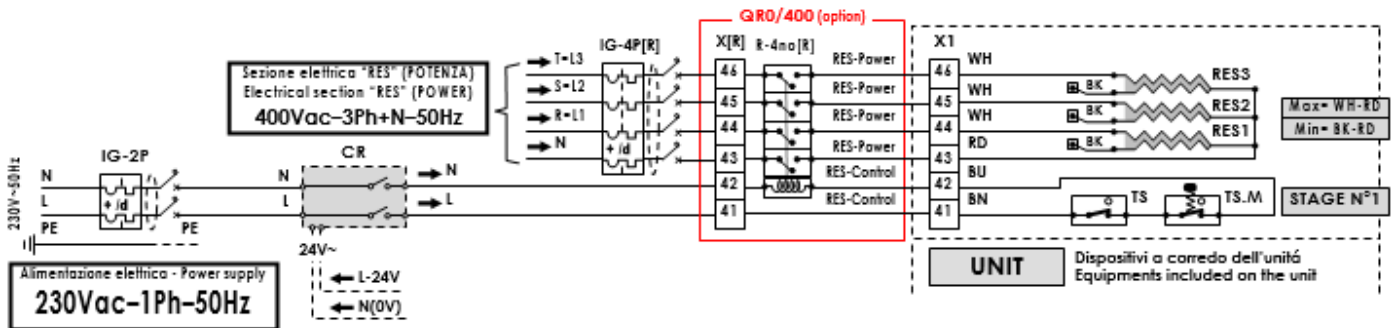
Monophasé (BCE221 et BCE421)



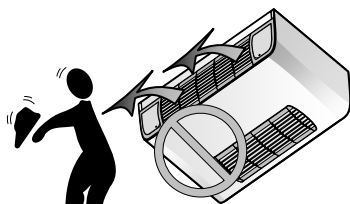
- Légende**
- MVC Moto ventilateur Asynchrone 230V
 - C Condensateur (le branchement peut différer selon les modèles)
 - Mors1 Bornier de connexion de l'appareil
 - AUTR Autotransformateur
 - SND-A Sonde de température d'Air
 - RES Résistances électriques 230Vac 2 étages
 - TS Thermostat de sécurité thermique à réarmement automatique
 - R-2no Relais à 2 contacts normalement ouverts (avec bobine 230V)

- Couleurs**
- J/V Jaune/Vert
 - MA Marron
 - BL Bleu
 - NE Noir
 - RO Rouge
 - BI Blanc

Triphasé (BCE631)

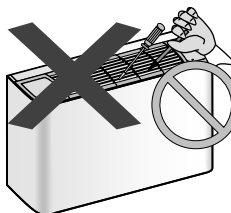


Précautions d'emploi



POSITIONNER CORRECTEMENT LE JET D'AIR
Ajuster les ailettes pour que le jet d'air ne vise pas directement les personnes

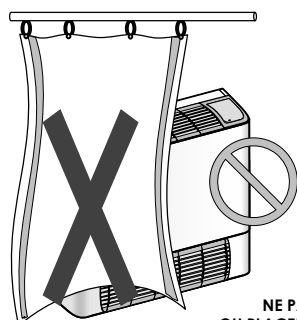
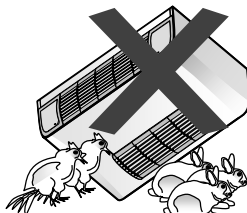
NE JAMAIS INTRODUIRE D'OBJETS DANS LA GRILLE DE SOUFFLAGE
Cela pourrait entraîner des blessures ou des dommages à l'appareil



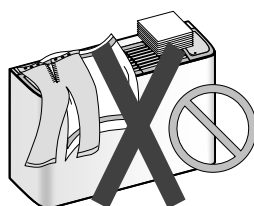
NE PAS S'ASSEOIR SUR L'APPAREIL



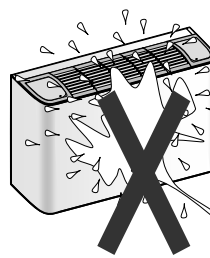
UNE UTILISATION INAPPROPRIÉE PEUT ÊTRE DANGÉREUSE
Le produit ne convient pas à une utilisation pour l'élevage animalier ou application similaire.



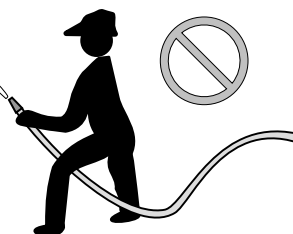
NE PAS COUVRIR OU PLACER UN RIDEAU RISQUANT D'OBSTRUER LE FLUX D'AIR



ATTENTION: Lorsque l'appareil fonctionne ne pas placer d'objets ou de linge à sécher sur la grille. Ils obstrueraient la grille et pourraient endommager l'appareil.



POUR NETTOYER L'APPAREIL: Ne pas projeter d'eau. Cela pourrait provoquer un choc électrique ou endommager l'appareil. Ne pas utiliser d'eau chaude

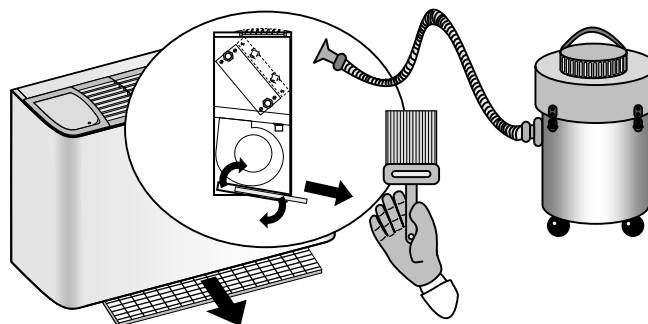


Maintenance, Nettoyage

- Les appareils sont construits avec une technologie qui assure des performances et une fiabilité sur le long terme.
- Il est essentiel de respecter un programme régulier d'inspection et de maintenance de l'appareil pour prolonger sa durée de vie. La fréquence des contrôles dépend des conditions d'installation. Les conditions les plus agressives sont celles où il y a une quantité anormale de poussière, de fumée industrielles ou chimiques, ou une salinité importante.
- Ne pas projeter d'eau sur l'appareil. Cela pourrait provoquer un choc électrique et des dommages. Ne pas utiliser d'eau chaude, de poudre abrasive, ou de solvants puissants ; pour nettoyer l'appareil utiliser un chiffon doux. Si possible éviter de faire fonctionner l'appareil pendant le nettoyage des locaux.

- Il est recommandé d'effectuer les opérations suivantes au début et à la fin de chaque saison et une fois par mois pendant l'utilisation :

- Nettoyer les parties externes au moyen d'un simple chiffon humide
- Filtre à air (tous les 15 jours) : les cellules du filtre peuvent être nettoyées simplement en le secouant, ou en les plongeant dans l'eau, ou en les aspirant, ou en soufflant dessus de l'air comprimé. Important : en nettoyant les cellules, assurez-vous que l'air soufflé ou l'eau est projeté dans le sens inverse à celui de l'air qui traverse le film lors du fonctionnement normal. Le soufflage ou le rinçage ne doit pas être trop proche ou trop violent, pour éviter d'éventuels dommages sur le filtre. Si le filtre est nettoyé à l'eau, laissez-le sécher avant de le réinstaller pour ne pas perturber le fonctionnement de l'appareil.
- Groupe moto-ventilateur : les moteurs et les ventilateurs sont montés sur des roulements auto-lubrifiants qui ne nécessitent pas d'entretien. Vérifiez si les turbines sont propres, les nettoyer le cas échéant à l'air comprimé en veillant à ne pas les endommager.



- Vérifications annuelles : pour conserver les meilleures performances de l'appareil et préserver sa longévité, certaines vérifications doivent être faites une fois par an.
 - Vérifier les équipements électriques, particulièrement le serrage des connexions
 - Vérifier le serrage de tous les écrous, boulons, et brides, qui auraient pu se desserrer avec les vibrations
 - Vérifier qu'il n'y ait pas de traces de poussière, de salissures, ou d'autres impuretés sur le moteur. Vérifier périodiquement qu'il fonctionne sans vibrations ou bruits anormaux, que les entrées du circuit de ventilation ne sont pas obstruées, ce qui risquerait de provoquer un échauffement.
 - Vérifier que la volute du ventilateur est propre et ne contient pas de corps étranger.
- ATTENTION : Avant d'ouvrir l'appareil, COUPER LE COURANT D'ALIMENTATION