



PS 2601 ZX 2601

**POSTE SECONDAIRE
1 DIRECTION**

**1-WAY OUTDOOR
SUBSTATION**

I - DESCRIPTION

Le **PS 2601** est un poste secondaire d'interphonie de construction antivandalisme, utilisé à l'intérieur comme à l'extérieur, en montage encastré ou en saillie.

Le **PS 2601** s'utilise avec tous les postes chefs Bouyer nécessitant des postes secondaires 16Ω à 50Ω.

Le **PS 2601** est employé seul comme poste secondaire classique ou bien associé à un poste secondaire de puissance (dans ce cas le **PS 2601** prend la fonction d'appel et de boîtier réponse).

I - DESCRIPTION

The **PS 2601** is an intercom substation with anti-theft mounting, used inside or outside, installed flush-mounting or on the wall.

It may be used with all Bouyer master stations requiring substations with an impedance of 16Ω or 50Ω.

The **PS 2601** is used alone, either as a standard intercom substation or linked to a power substation (in this case, the **PS 2601** is used for calls and answers).

II - CARACTÉRISTIQUES TECHNIQUES

- Impédance50 Ω
- Puissance admissible1W
- Haut-parleur à membrane mylar
- Matière Aluminium/métal
- Coloris Ivoire RAL 1013
- Dimensions 118x118x40 mm (Fig. I)
- Poids..... 0,350 kg
- Façade encastrable dans un trou Ø100mm
Entr'axe de fixation : 100x100mm (Fig.III)
Profondeur : 40 mm
- Fixation de la façade.....4 vis M4 inviolables
- Bouton poussoir étanche/antivandale
- En option, embout de vissage ZX 2601, de sécurité (trou central).

II - TECHNICAL SPECIFICATIONS

- Impedance50 Ω
- Max power1 W
- Loudspeaker with mylar diaphragm
- Materialaluminium/metal
- ColourIvory RAL 9003
- Dimensions 118x118x40 mm (Fig. I)
- Weight0,350 kg
- Flush-mounting front in the hole Ø100mm
Fixing distance : 100x100mm (Fig.III)
Depth : 40 mm
- Fixing4 screws M4 anti-theft
- Waterproof push-button / anti-theft
- ZX 2601 security extremity screw-driver optional (central hole).

III - INSTALLATION

Montage en saillie

Fixer le boîtier par les trous ① (Fig. II) avec les 2 vis M4 (tête plate). Fixer la façade par les 4 vis M4 ② (Fig. III).

Montage encastré

Faire un trou Ø 100 mm sur la paroi et fixer la façade par les 4 vis M4 ② (Fig. III).

III - INSTALLATION

Surface mounting

Fix the case on the wall thanks to the holes ① (Fig. II) with 2 M4 screws. Fix the front with 4 screws M4 ② (Fig. III).

Flush-mounting

To drill the hole (Ø 100 mm) and to fix the front with 4 x M4 screws ② (Fig. III).

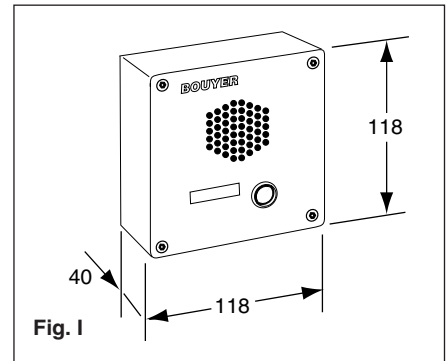


Fig. I

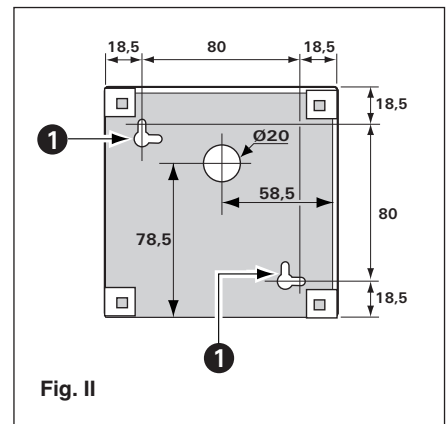


Fig. II

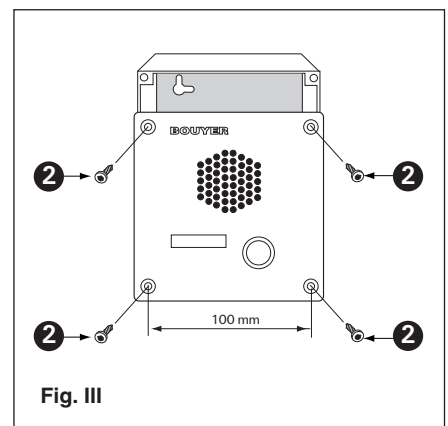


Fig. III

NOTE !

Si la ligne est installée en milieu parasité, utiliser une paire de fils blindée et relier le blindage à une masse au poste chef uniquement.

NOTE !

If the line is installed in an environment susceptible to interference, used a shielded pair and connect the shield to a earth of the master station only.

Secondaire classique (Fig. IV)

- Appuyer sur le bouton poussoir pour appeler le poste chef.
- Pour la conversation, aucune manipulation n'est nécessaire.

Classic secondary (Fig. IV)

- Press the push-button to call the master station.
- No manipulation is required for conversation.

Boîtier réponse (Fig. V)

- Appuyer sur le bouton poussoir pour appeler le poste chef.
- Maintenir le bouton poussoir appuyé pour parler au **PS 2601**.
- Relâcher le bouton poussoir, l'appel du poste chef vers le poste secondaire ainsi que la conversation sont diffusés vers le haut-parleur de puissance.

Answer box (Fig. V)

- Press the push-button to call the master station.
- Maintain the push-button pressing to call the **PS 2601**.
- Unpress the push-button, the call of the master station to the substation and the conversation are broadcasted to the power loudspeaker.

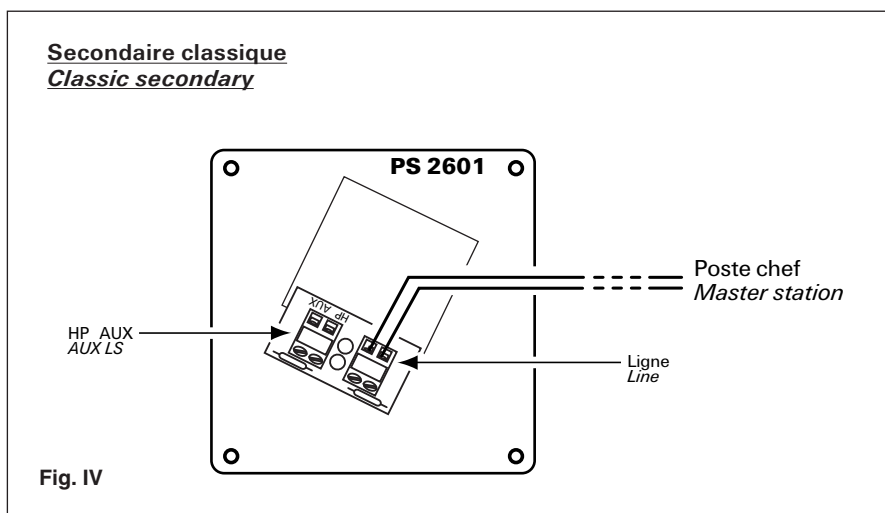


Fig. IV

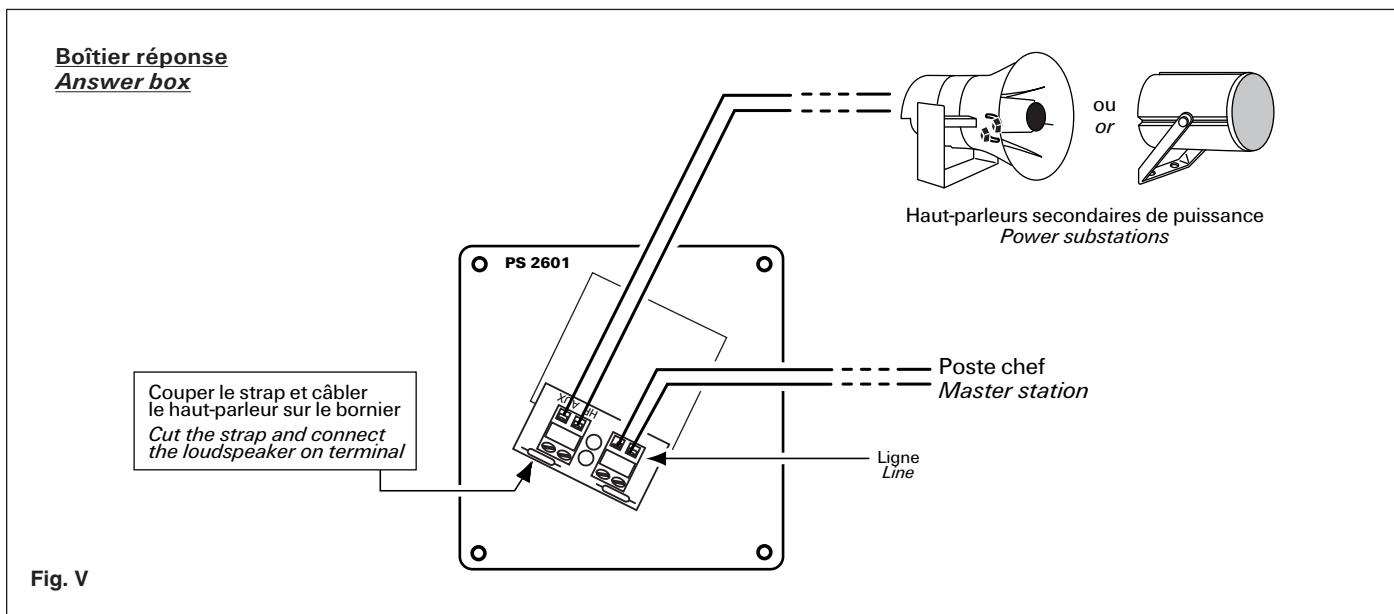


Fig. V

V - RECOMMANDATIONS

Prévu pour être utilisé en extérieur, il est préférable de protéger le **PS 2601** des impacts directs des intempéries (en particulier des fortes pluies).

V - RECOMMENDATIONS

Developped to be used outside, it is preferable to protect the **PS 2601** from direct impacts of bad weather (more particularly strong rain).