

RB-5019

Diffuseurs sonores Projecteur de son

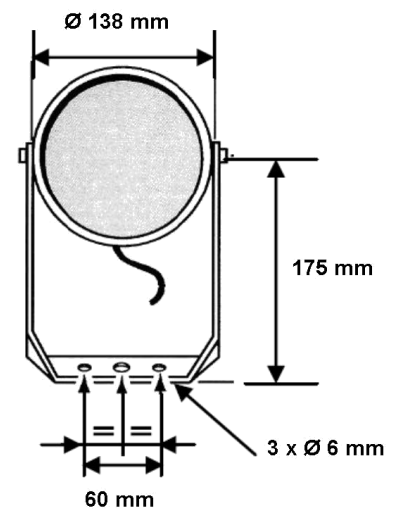


- Haute Intelligibilité
- Indice de protection IP 55
- Polyvalent et discret
- Installation simple et rapide

Le **RB-5019** est un diffuseur sonore de type projecteur de son de 6W, doté d'un haut - parleur bi-cône.

Son système de fixation facilite son orientation et garantit une installation simple et rapide : fixé au mur ou au plafond.

Son corps en ABS convient parfaitement à des environnements sévères et assure une installation durable et résistante. Il peut donc être installé dans tous types d'environnements.



Caractéristiques

Haut-parleur		Bi-cône
Puissances	6W nominale	6 - 3 - 1,5W
Bande Passante		180Hz - 19kHz
SPL	92,5dBA/1W/1m	100dBA/6W/1m
Directivité -6dB		110°
Dimensions		138 x 205 mm
Couleur	Blanc	RAL 9016
Matière		ABS
Poids		1,5Kg

Applications

Ambiance humide

Musique.....

Parole.....

- Campings
- Circulations
- Locaux techniques
- Parkings
- Quais de gare
- Voies urbaines

