



SERTI gliss

DESCRIPTION

Raccords métalliques à glissement en laiton, pour tubes en matériaux de synthèse en PEX ou PB. Dimensions : 12x1,1 - 16x1,5 - 20x1,9 et 25x2,3 (tubes de série S=5 selon ISO 4065).

CHAMPS D'APPLICATION

- **Classe 2** : 6 bars - Alimentation en eau chaude sanitaire (et en eau froide sanitaire 20 °C /10 bars),
- **Classe 4** : 6 bars - Radiateurs basse température, chauffage par le sol,
- **Classe 5** : 6 bars - Radiateurs haute température,
- **Classe « Eau glacée »** : 10 bars.

Disponible en :

Ø 12 – 1/2" – 12

Ø 16 – 1/2" – 16

Ø 20 – 1/2" – 20

Ø 25 – 3/4" – 25

CARACTERISTIQUES TECHNIQUES

Corps et bague en laiton CW617N-DW

NORMES/CERTIFICATION :

Titulaire NF545 : 81324



LA SÉRÉNITÉ CERTIFIÉE



MISE EN OEUVRE :

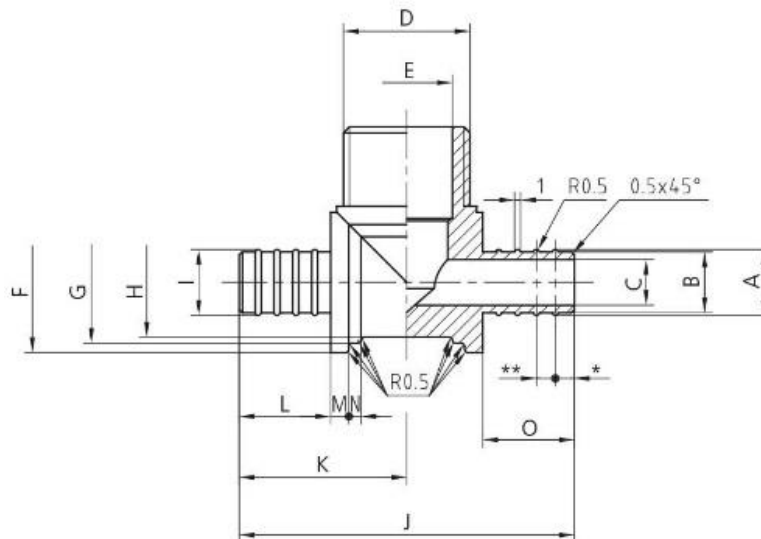
La réalisation des assemblages doit s'effectuer avec l'aide d'une pince manuelle PINS. Le montage des raccords ne peut être effectué que sur une partie de tube rectiligne ; il est donc nécessaire de redresser le tube avant d'effectuer l'opération de montage et de sertissage du raccord qui est réalisée de la façon suivante :

1. Couper le tube à l'aide d'un coupe-tube (lame de scie à proscrire) de façon à obtenir une coupe d'équerre,
2. Enfiler la bague coulissante de sertissage sur le tube et la positionner à l'arrière de la coupe d'au moins deux fois sa cote,
3. Pour les raccords à écrou tournant, monter l'écrou de raccordement sur l'insert avant pénétrer dans le tube,
4. A l'aide de la pince à évaser PINEV, procéder à l'évasement du tube afin d'augmenter sensiblement le diamètre intérieur de ce dernier,
5. Enfoncez l'insert à l'intérieur jusqu'à faire disparaître la dernière cannelure. Rapprocher manuellement la bague au plus près du raccord,
6. Prendre l'outil et l'équiper des demi-coquilles calibrées au diamètre du tube,
7. Par action de la poignée, effectuer le sertissage en faisant glisser la bague jusqu'à la butée. Désengager l'outil par déverrouillage de la crémaillère pour libérer le raccordement ainsi effectué

Voir notre coffret d'outillage COFFPIN pour la mise en œuvre des raccords SERTIGLISS

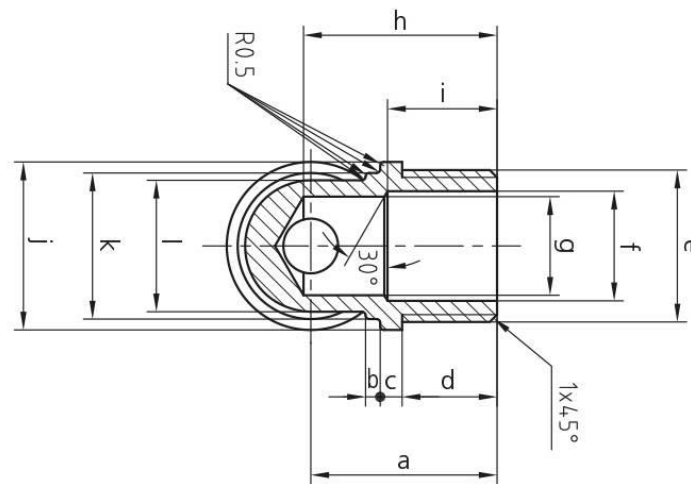


PLANS



REF	A	B	C	D	E	F	G	H	I	J	K	L	M	N	O
TM212	Ø10.8	Ø10	Ø7.5	G1/2"	Ø15	Ø23	Ø20	Ø18	Ø10.8	55	27.5	15	3	2	15
TM216	Ø14	Ø13	Ø10	G1/2"	Ø15	Ø23	Ø20	Ø18	Ø14	55	27.5	15	3	2	15
TM220	Ø17	Ø16	Ø13.5	G1/2"	Ø15	Ø23	Ø20	Ø18	Ø17	55	27.5	15	3	2	15
TM425	Ø21.5	Ø20.5	Ø17	G1/2"	Ø20	Ø28	Ø25		Ø21.5	74	37	21	3	3	21





REF	a	b	c	d	e	f	g	h	i	j	k	l
TM212	25.5	2	3	13	G1/2"	Ø15	Ø13.5	26.5	15	Ø23	Ø20	Ø18
TM216	25.5	2	3	13	G1/2"	Ø15	Ø13.5	26.5	15	Ø23	Ø20	Ø18
TM220	25.5	2	3	13	G1/2"	Ø15	Ø13.5		15	Ø23	Ø20	Ø18
TM425	29	3	3	13	G3/4"	Ø20	Ø17		15	Ø28	Ø25	Ø22

