



## SERTI gliss

### DESCRIPTION

Raccords métalliques à glissement en laiton, pour tubes en matériaux de synthèse en PEX ou PB. Dimensions : 12x1,1 - 16x1,5 - 20x1,9 et 25x2,3 (tubes de série S=5 selon ISO 4065).

### CHAMPS D'APPLICATION

- **Classe 2** : 6 bars - Alimentation en eau chaude sanitaire (et en eau froide sanitaire 20 °C /10 bars),
- **Classe 4** : 6 bars - Radiateurs basse température, chauffage par le sol,
- **Classe 5** : 6 bars - Radiateurs haute température,
- **Classe « Eau glacée »** : 10 bars.

### Disponible en :

Ø 12 – 1/2" – 12

Ø 16 – 1/2" – 16

Ø 20 – 1/2" – 20

Ø 25 – 3/4" – 25

### CARACTERISTIQUES TECHNIQUES

Corps et bague en laiton CW617N-DW

### NORMES/CERTIFICATION :

Titulaire NF545 : 81324



LA SÉRÉNITÉ CERTIFIÉE



[www.pbtub.fr](http://www.pbtub.fr)

Tél. : 04.74.95.65.49 • Mail : [infos@pbtub.fr](mailto:infos@pbtub.fr)

91 Rue du Ruisseau - 38070 Saint-Quentin-Fallavier

Informations données à titre indicatif et sous réserve de modifications éventuelles

### MISE EN OEUVRE :

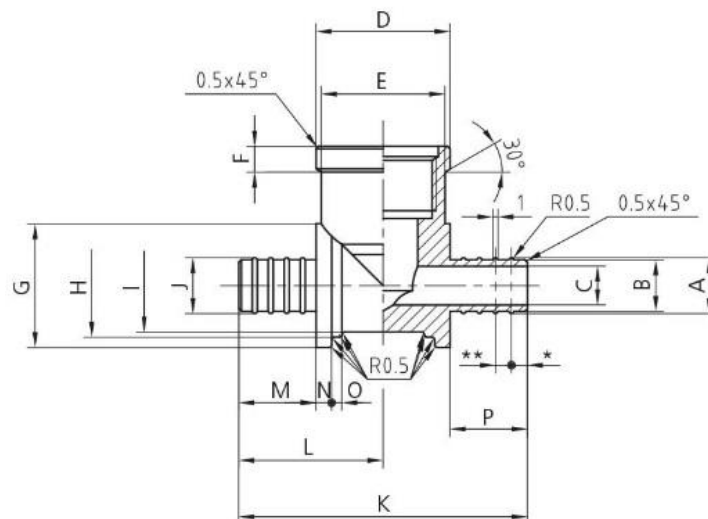
La réalisation des assemblages doit s'effectuer avec l'aide d'une pince manuelle PINS. Le montage des raccords ne peut être effectué que sur une partie de tube rectiligne ; il est donc nécessaire de redresser le tube avant d'effectuer l'opération de montage et de sertissage du raccord qui est réalisée de la façon suivante :

1. Couper le tube à l'aide d'un coupe-tube (lame de scie à proscrire) de façon à obtenir une coupe d'équerre,
2. Enfiler la bague coulissante de sertissage sur le tube et la positionner à l'arrière de la coupe d'au moins deux fois sa cote,
3. Pour les raccords à écrou tournant, monter l'écrou de raccordement sur l'insert devant pénétrer dans le tube,
4. A l'aide de la pince à évaser PINEV, procéder à l'évasement du tube afin d'augmenter sensiblement le diamètre intérieur de ce dernier,
5. Enfoncez l'insert à l'intérieur jusqu'à faire disparaître la dernière cannelure. Rapprocher manuellement la bague au plus près du raccord,
6. Prendre l'outil et l'équiper des demi-coquilles calibrées au diamètre du tube,
7. Par action de la poignée, effectuer le sertissage en faisant glisser la bague jusqu'à la butée. Désengager l'outil par déverrouillage de la crémaillère pour libérer le raccordement ainsi effectué

Voir notre coffret d'outillage COFFPIN pour la mise en œuvre des raccords SERTIGLISS

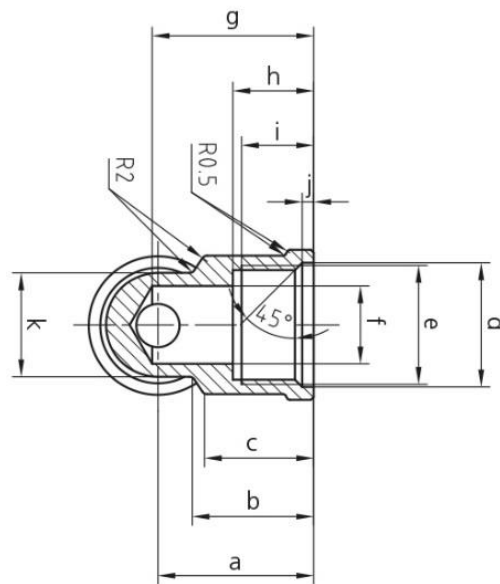


### PLANS



REF	A	B	C	D	E	F	G	H	I	J	K	L	M	N	O	P
TF212	Ø10.8	Ø10	Ø7.5	Ø26	Ø24	5	Ø24	Ø20	Ø18	Ø10.8	56	28	15	3	2	15
TF216	Ø14	Ø13	Ø10	Ø26	Ø24	5	Ø24	Ø20	Ø18	Ø14	56	28	15	3	2	15
TF220	Ø17	Ø16	Ø13.5	Ø26	Ø24	5	Ø24	Ø20	Ø18	Ø17	56	28	15	3	2	15
TF425	Ø21.5	Ø20.5	Ø17	Ø32	Ø30	5	Ø28	Ø25	Ø22	Ø21.5	74	37	21	3	3	21





REF	a	b	c	d	e	f	g	h	i	j	k
TF212	27	21	19	Ø21.5	G1/2"	Ø13.5	28	14	12.5	2	Ø18
TF216	27	21	19	Ø21.5	G1/2"	Ø13.5	28	14	12.5	2	Ø18
TF220	27	21	19	Ø21.5	G1/2"	Ø13.5	28	14	12.5	2	Ø18
TF425	28	22	19	Ø27.5	G3/4"	Ø17	28	15	13.5	2	Ø22

