



## FICHE TECHNIQUE

Nomenclature de la fiche : FT23  
Numéro de version : V1  
Date de mise à jour : 24/10/14

### Coude à applique long mâle Sertigliss

#### REFERENCES

- CALM812
- CALM816



#### DESCRIPTION

Raccords métalliques à glissement en laiton, pour tubes en matériaux de synthèse en PEX ou PB. Dimensions : 12x1,1 - 16x1,5 (tubes de série S=5 selon ISO 4065).

#### CHAMPS D'APPLICATION

- **Classe 2** : 6 bars - Alimentation en eau chaude sanitaire (et en eau froide sanitaire 20 °C /10 bars),
- **Classe 4** : 6 bars - Radiateurs basse température, chauffage par le sol,
- **Classe 5** : 6 bars - Radiateurs haute température,
- **Classe « Eau glacée »** : 10 bars

#### CARACTERISTIQUES TECHNIQUES

Les différents composants des raccords sont en laiton de décolletage ou de matricage de désignation respective CW614 ET CW617.

#### NORMES / CERTIFICATIONS

Avis Technique 14/14-1949



Avis  
technique



Certificat  
CSTBat



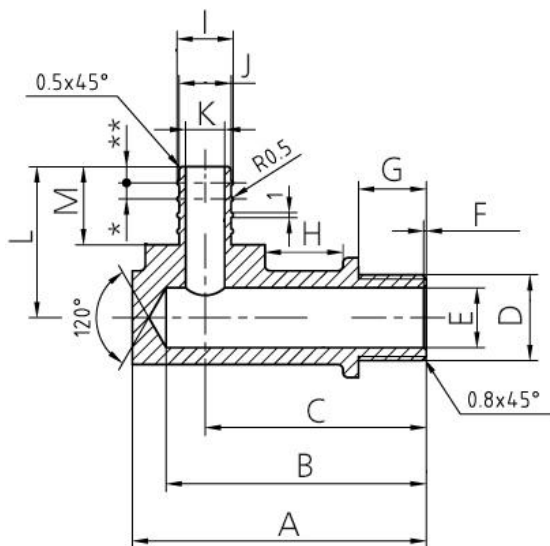
# FICHE TECHNIQUE

Nomenclature de la fiche : FT23  
 Numéro de version : V1  
 Date de mise à jour : 24/10/14

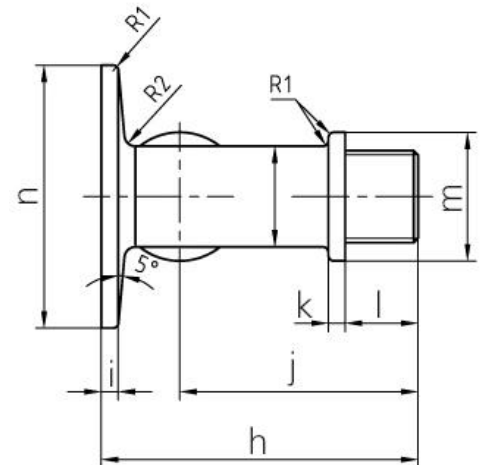
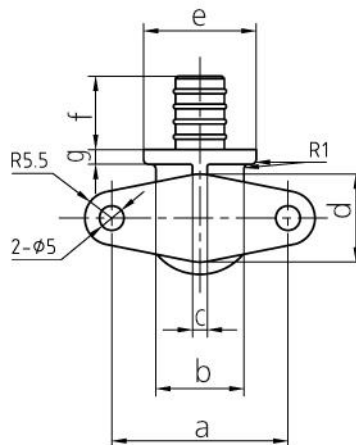
## Coude à applique long mâle Sertigliss

### MISE EN OEUVRE

Le principe d'assemblage consiste à comprimer le tube plastique entre un insert cannelé et une bague extérieure cylindrique non symétrique. Les opérations d'évasement et de sertissage ne doivent être réalisées qu'à l'aide des outillages spécifiques proposés par le fabricant. La pince manuelle PINS est préconisée pour la réalisation de l'assemblage.



### PLANS



REF	A	B	C	D	E	F	G	H	I	J	K	L	M
CALM812	56.5	50	42.5	G3/8"	Ø11.5	0.5x45°	13	15	Ø10.8	Ø10	Ø7.5	29	15
CALM816	56.5	50	42.5	G3/8"	Ø11.5	0.5x45°	13	15	Ø14	Ø1.3	Ø10	29	15

REF	a	b	c	d	e	f	g	h	i	j	k	l	m	n
CALM812	36	Ø18	3	Ø18	Ø23	15	3	56.5	3	42.5	3	13	Ø23	47
CALM816	36	Ø18	3	Ø18	Ø23	15	3	56.5	3	42.5	3	13	Ø23	47