



DESCRIPTION

Système de canalisations pré-isolées souples et autocompensées, composé d'un tube à en PE-Xa et d'une isolation thermique en PE-X réticulé à structure micro-cellulaire fermée sans CFC, destiné à la distribution à distance de fluides pour chauffage urbain.

AVANTAGES PRODUIT

La gaine extérieure de protection mécanique ondulée en PE-HD et la souplesse de l'isolation permettent une grande flexibilité pour une pose aisée, l'étanchéité et la protection du système pré-isolé.

CHAMPS D'APPLICATION

- **Classe 2** : 6 bars - Alimentation en eau chaude sanitaire (et en eau froide sanitaire 20 °C /10 bars)
- **Classe 4** : 6 bars - Radiateurs basse température, chauffage par le sol,
- **Classe 5** : 6 bars - Radiateurs haute température,
- **Classe « Eau glacée »** : 10 bars

Références :

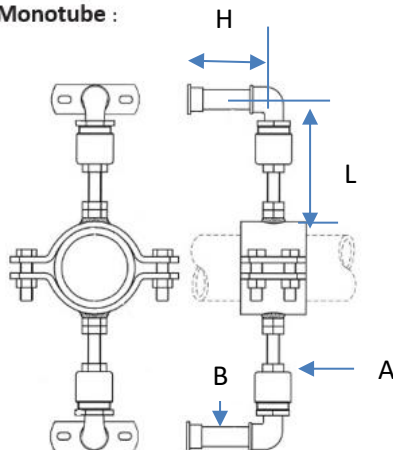
| | |
|---------|--------|
| PPFS25 | PPFD25 |
| PPFS32 | PPFD32 |
| PPFS40 | PPFD40 |
| PPFS50 | PPFD50 |
| PPFS63 | PPFD63 |
| PPFS75 | PPFD75 |
| PPFS90 | |
| PPFS110 | |
| PPFS125 | |

SCHEMAS ET ENCOMBREMENT

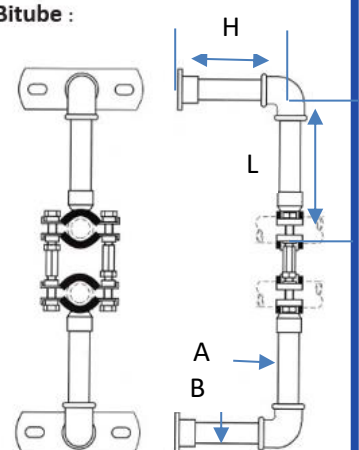
La hauteur et longueur des points fixes peut être modifiée en échangeant les composants A et B

H = 12cm
L = 18cm

Monotube :



Bitube :



MISE EN OEUVRE :

- Percer la pénétration dans le mur et insérer le tube suffisamment loin dans la chaufferie. Le tube doit dépasser de 400mm dans la pièce pour pouvoir être monté correctement.
- Retirer l'isolation sur une longueur de 300mm
- Monter la manchette d'extrémité (thermo-rétractable ou EPDM) à l'extrémité du tube caloporteur
- Mettre en place les points fixes. Monter les points fixes directement derrière les raccords de manière à ce qu'ils soient en contact.
- Fixer les plaques de base au mur avec les fixations appropriées au support, bien serrer toutes les vis.

/ ! les chevilles ne sont pas fournies

