



FICHE TECHNIQUE

Nomenclature de la fiche : FT32
Numéro de version : V5
Date de mise à jour : 09/01/2020

Adaptateur tube cuivre Sertipress

REFERENCES

- RAC1210
- RAC1212
- RAC1214
- RAC1614
- RAC1616
- RAC1618
- RAC2016
- RAC2018
- RAC2020
- RAC2022
- RAC2518
- RAC2522



DESCRIPTION

Raccords métalliques à sertir type radial en laiton, pour tubes en matériaux de synthèse en PEX ou PB. Dimensions : 12x1,1 – 16x1,5 – 20x1,9 et 25x2,3 (tubes de série S=5 selon ISO 4065)

CHAMPS D'APPLICATION

- **Classe 2** : 6 bars - Alimentation en eau chaude sanitaire (et en eau froide sanitaire 20 °C /10 bars)
- **Classe 4** : 6 bars - Radiateurs basse température, chauffage par le sol,
- **Classe 5** : 6 bars - Radiateurs haute température,
- **Classe « Eau glacée »** : 10 bars.

CARACTERISTIQUES TECHNIQUES

Les différents composants des raccords sont en laiton de décolletage ou de matricage de désignation respective CW617N.

La douille de sertissage est en acier inoxydable.

NORMES / CERTIFICATIONS

Titulaire NF545 : 81325



Adaptateur tube cuivre Sertipress

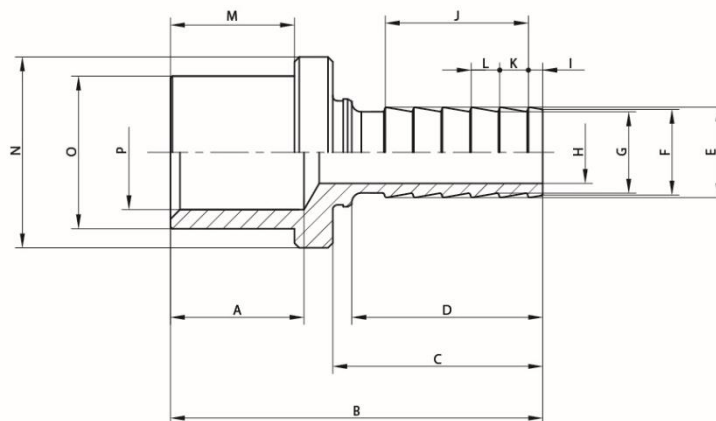
MISE EN OEUVRE

Le montage des raccords ne peut être effectué que sur une partie de tube rectiligne ; il est donc nécessaire de redresser le tube avant d'effectuer l'opération de montage et de sertissage du raccord. La coupure du tube doit s'effectuer à l'aide d'un coupe-tube (lame de scie à proscrire) de façon à obtenir une coupe d'équerre. Les assemblages doivent être réalisés comme suit :

1. Couper le tube de façon propre et perpendiculaire avec un coupe-tubes,
2. Vérifier que le jeu de matrices corresponde bien au diamètre du tube à sertir (DN gravé sur les matrices)
3. Monter la douille sur le tube et introduire l'insert à fond dans le tube,
4. Placer l'ensemble à sertir dans la tête de l'outil et refermer la tête,
5. Procéder aux opérations de sertissage.

Les opérations de sertissage doivent être réalisées à l'aide des outillages spécifiques. Les sertisseuses PINK2, PINPFL et PINMR sont validées pour la réalisation de l'assemblage. Empreinte de sertissage Rfz.

PLANS



REF	A	B	C	D	E	F	G	H	I	J	K	L	M	N	O	P
RAC1210	15	39	22	20	Ø9.6	Ø9	Ø8.5	Ø6.5	1.5	15	3	3	13	Ø20	Ø14	Ø10
RAC1212	10	34.5	22	20	Ø9.6	Ø9	Ø8.5	Ø6.5	1.5	15	3	3	13	Ø16	Ø15	Ø12
RAC1214	10	35	22	20	Ø9.6	Ø9	Ø8.5	Ø6.5	1.5	15	3	3	15	Ø18	Ø17	Ø14
RAC1614	10	35	22	20	Ø12.7	Ø12	Ø11.5	Ø9.5	1.5	15	3	3	15	Ø20	Ø17	Ø14
RAC1616	11	36.5	22	20	Ø12.7	Ø12	Ø11.5	Ø9.5	1.5	15	3	3	15	Ø22	Ø18.5	Ø16
RAC1618	15	41	22	20	Ø12.7	Ø12	Ø11.5	Ø9.5	1.5	15	3	3	15	Ø25	Ø22	Ø18
RAC2016	15	41	22	20	Ø15.9	Ø15	Ø14.5	Ø12	1.5	15	3	3	15	Ø25	Ø20	Ø16
RAC2018	13	38	22	20	Ø15.9	Ø15	Ø14.5	Ø12	1.5	15	3	3	15	Ø24	Ø21	Ø18
RAC2020	15	41	22	20	Ø15.9	Ø15	Ø14.5	Ø12	1.5	15	3	3	15	Ø27	Ø25	Ø20
RAC2022	14	40	22	20	Ø15.9	Ø15	Ø14.5	Ø12	1.5	15	3	3	15	-	Ø26	Ø22
RAC2518	15	41	22.5	20	Ø19.95	-	Ø18.2	Ø15	1.5	14	3.5	3.5	15	Ø25	Ø22	Ø18
RAC2522	14	40	22.5	20	Ø19.95	-	Ø18.2	Ø15	1.5	14	3.5	3.5	15	-	Ø26	Ø22