

REFERENCE

- POTDECH



Application horizontale



Application verticale

DESCRIPTION

Le pot de décantation POTDECH sépare les impuretés présentes dans l'eau du réseau et les boues éventuellement créées par oxydo-réduction, pour permettre une évacuation efficace de ces particules (y compris les particules métalliques jusqu'à 5µm).

CARACTERISTIQUES TECHNIQUES

- Evacuation de l'air par un purgeur manuel
- Vanne de chasse orientable, avec tétine.
- Anneau composé de 2 aimants magnétiques de 2600 Gauss.
- Corps en technopolymère.
- Té de montage en laiton 1" FF
- Raccordements filetés femelle.
- Kv = 10,5 m³/h



FONCTIONNEMENT

La vitesse du flux est ralentie à l'intérieure du corps, les particules en suspension sont séparées au contact de la grille et tombent au fond du bol. Les particules métalliques sont piégées par les aimants.

- Pression maximale de fonctionnement : 3 bar
- Plage de température : 0 /90° C
- Fluides : eau, eau + glycol (% maxi 30)





FICHE TECHNIQUE

Pot de décantation

Nomenclature de la fiche : FT5
Numéro de version : V1
Date de mise à jour : 24/09/14

MISE EN OEUVRE

Le té de montage permet une pose sur une conduite horizontale ou verticale, le sens de passage du flux est indiqué et doit être respecté. L'écrou tournant permet un montage simple et rapide sans risque d'erreur, avec un joint d'étanchéité fourni.

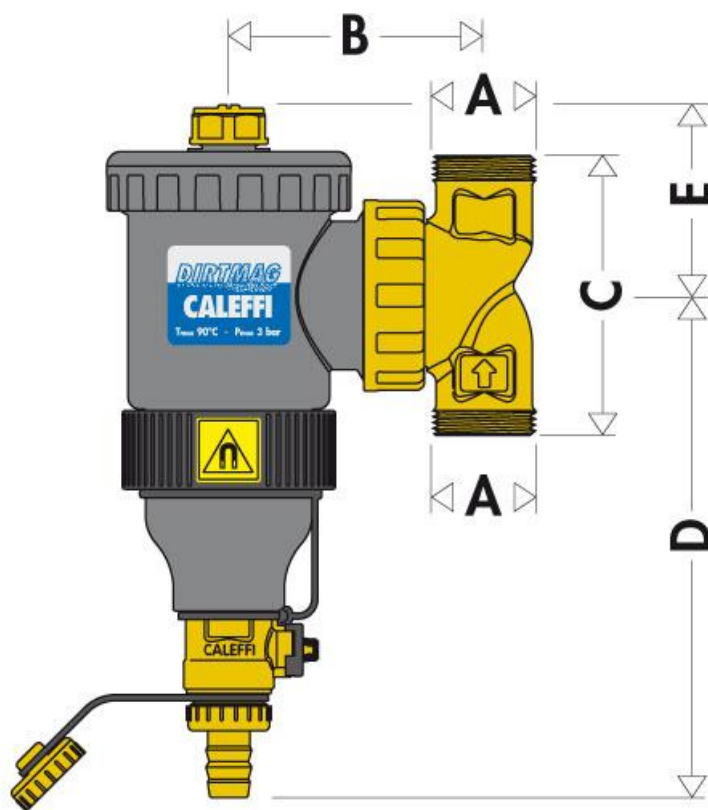
La clé de montage est fournie.

L'anneau portant les deux aimants est amovible.

La chasse peut être faite lorsque l'installation est en fonctionnement.



PLANS



REF	A	B	C	D	E
POTDECH	1"	87.5	141	172.5	65.5