



## FICHE TECHNIQUE

Nomenclature de la fiche : FT92  
Numéro de version : V2  
Date de mise à jour : 28/02/2019

### Té réduit à sertir en PPSU pour système multicouches ALPEX-DUO

#### REFERENCES = Té réduit avec sortie centrale réduite

- MCRT402040
- MCRT402640
- MCRT403240
- MCRT502050
- MCRT502650
- MCRT503250
- MCRT633263
- MCRT634063
- MCRT635063
- MCRT754075
- MCRT755075



#### DESCRIPTION

Raccords à sertir de type radial pour tubes multicouches Apex Duo XS et Turatec. Dimensions du tube : 16 x 2,0 – 20 x 2,0 – 26 x 3,0 – 32 x 3,0 – 40 x 3,5 – 50 x 4,0 – 63 x 4,5. Corps en laiton.

#### CHAMPS D'APPLICATION

- **Classe 2** : 10 bars – Alimentation en eau chaude sanitaire (et en eau froide sanitaire 20° / 10 bars)
- **Classe 4** : 10 bars – Radiateurs basse température, chauffage par le sol
- **Classe 5** : 6 bars – Radiateurs haute température
- **Classe « Eau glacée »** : 10 bars

#### CARACTERISTIQUES TECHNIQUES

Corps en laiton = CC770S  
Douille = X5CrNi18-10 acier inoxydable  
Joint torique = EPDM  
Force minimale de sertissage = 32kN

#### NORMES / CERTIFICATIONS

Titulaire NF545 : 81330  
Titulaire NF545 : 81329





# FICHE TECHNIQUE

Nomenclature de la fiche : FT92  
 Numéro de version : V2  
 Date de mise à jour : 28/02/2019

## Té réduit à sertir en PPSU pour système multicouches ALPEX-DUO

### MISE EN OEUVRE

Le raccord est composé de :

- un corps constitué d'un insert avec joint torique en EPDM destiné à recevoir le tube et d'une extrémité permettant le raccordement au réseau ou à un autre tube,
- d'une bague de fixation de la douille à sertir sur le corps permettant de vérifier que le tube est correctement emboîté
- d'une douille à sertir venant comprimer le tube sur l'insert par déformation mécanique

L'assemblage des tubes doit impérativement être réalisé avec les outillages préconisés (PINPFL, PINMR et PINK2) et dans l'ordre suivant :

- o Couper le tube avec un coupe-tube
- o Ebavurer et calibrer le tube
- o Insérer le tube dans le raccord jusqu'à la butée
- o Placer l'ensemble à sertir dans la tête de l'outil et refermer la tête
- o Déclencher le serrage, et actionner le bouton pour libérer l'ensemble sert

Compatibilité des types d'empreinte par diamètre

Type	Ø	16 x 2	20 x 2	26 x 3	32 x 3	40 x 3,5	50 x 4	63 x 4,5	75 x 5
<b>F</b>		oui	oui	oui	oui	oui	oui	oui	oui
<b>TH</b>		oui	oui	oui	oui	non	non	non	non
<b>B</b>		oui	oui	oui	oui	non	non	non	non

### PLANS

REF	A/B(mm)	C/D (mm)	E (mm)	F (mm)	I (mm)	G (mm)	H (mm)
MCRT402040	69	25	Ø 40	Ø 20	Ø 40	55	26
MCRT402640	69	25	Ø 40	Ø 26	Ø 40	64	26
MCRT403240	69	25	Ø 40	Ø 32	Ø 40	64	26
MCRT502050	82	29	Ø 50	Ø 20	Ø 50	58	29
MCRT502650	82	29	Ø 50	Ø 26	Ø 50	67	29
MCRT503250	82	29	Ø 50	Ø 32	Ø 50	67	29
MCRT633263	89	37	Ø 63	Ø 32	Ø 63	75	37
MCRT634063	89	37	Ø 63	Ø 40	Ø 63	81	37
MCRT635063	89	37	Ø 63	Ø 50	Ø 63	90	37
MCRT754075	105	52	Ø 75	Ø 40	Ø 75	92	52
MCRT755075	105	52	Ø 75	Ø 50	Ø 75	100	52

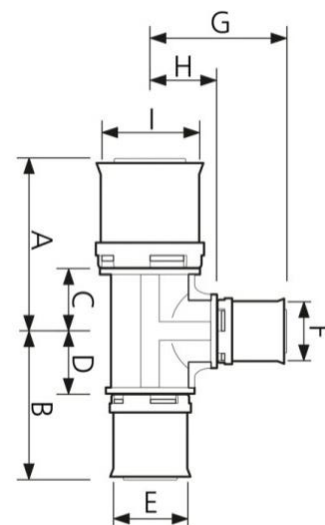


Schéma de principe