

Débitmètre de recharge pour collecteurs 670, 671, 672 et 182

FR

© Copyright 2016 Caleffi

code F69937

Fonction



Les débitmètres sont des dispositifs hydrauliques qui permettent de visualiser et de régler le débit de chaque boucle sur le collecteur qui alimente différents circuits d'une installation de plancher chauffant.

Caractéristiques Techniques

Matériau :

Corps débitmètre :

laiton EN 12164 CW614N

Obturateur :

laiton EN 12164 CW614N

Tête débitmètre :

PSU

Ressort :

acier inox

Joint d'étanchéité :

EPDM

Couvercle de blocage :

ABS

Performances :

Fluides admissibles :

eau, eau glycolée

Pression maxi d'exercice :

10 bar

Température maxi d'exercice :

80°C

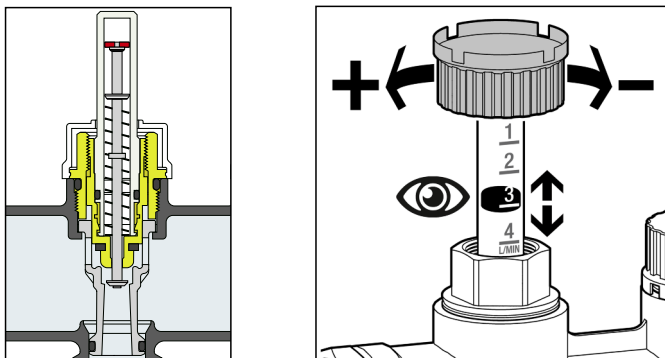
Plage de réglage débit :

1-4 l/min

Précision :

±15%

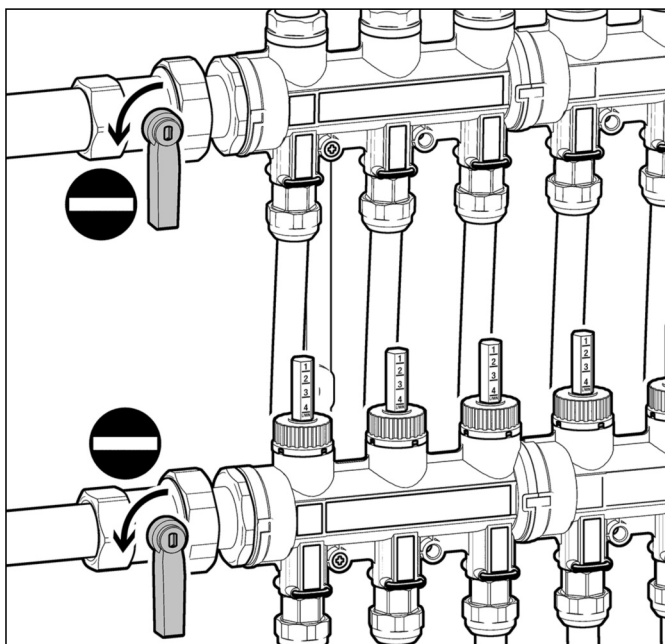
Lecture et réglage du débit

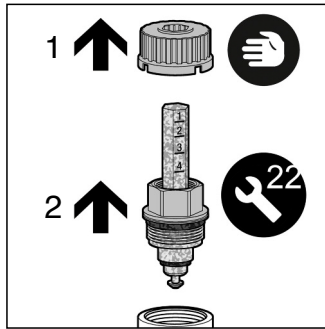


Le débitmètre permet de régler avec précision la valeur du débit de chaque boucle du circuit. La valeur peut-être lue directement sur l'échelle graduée sur une plage de 1÷4 l/min, de façon à simplifier et optimiser l'opération de réglage du débit de chaque boucle.

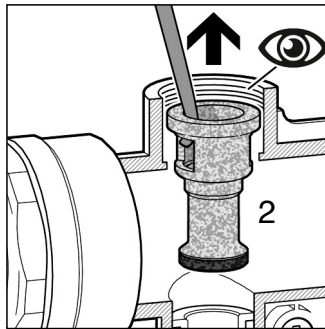
Remplacement du débitmètre pour les collecteurs séries 670, 671, 672 et 182.

Fermer les vannes d'arrêts principales

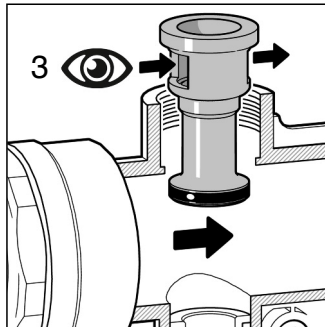




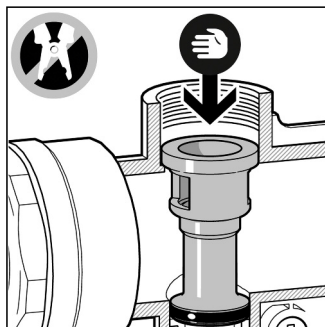
Soulever le couvercle de blocage (1) à l'aide d'un tournevis. Dévisser le débitmètre (2) en utilisant une clé de 22 mm.



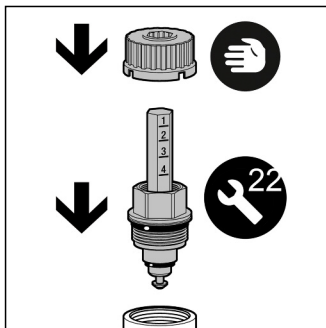
Extraire le conduit en plastique du débitmètre (2), en insérant un crochet dans la fenêtre de passage du fluide. Attention à ne pas endommager le filetage du débitmètre.



Remplacer le conduit avec un nouveau, en faisant attention à positionner la fenêtre (3) dans le sens du flux, comme sur la figure.



Pousser le conduit jusqu'à la butée



Visser le nouveau débitmètre (couple de serrage maxi : 10 N.m) et repositionner le couvercle de blocage.

Avertissements

Le dispositif doit être installé par du personnel qualifié et en accord avec la réglementation nationale ou local.

Si le dispositif n'est pas installé, mis en service et entretenu correctement conformément aux instructions contenues dans ce manuel, risque de ne pas fonctionner correctement et de mettre en danger l'utilisateur. Vérifiez si tous les raccords sont étanches. Le raccordement hydraulique doit être réalisé en évitant de trop solliciter mécaniquement le pas de vis du débitmètre. Avec le temps, il pourrait se casser, provoquer des fuites et causer des dommages pour les personnes et les biens matériels. Si la température de l'eau dépasse 50°C elle risque de provoquer de graves brûlures. Pour effectuer le montage, la mise en service et l'entretien du débitmètre, prenez les mesures nécessaires pour que les températures élevées ne blessent personne.

Laisser ce manuel à disposition de l'utilisateur