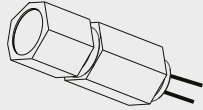


DEHNpipe DPI MD EX 24 M2



shrinking hose:
■ 15 mm

Special Condition DEHNpipe DPI MD EX 24 M2

FISCO
DEKRA 11ATEX0076 X
II2 (1)G Ex ia [ia Ga] IIC T4/T5/T6 Gb
IECEX DEK 11.0025 X
Ex ia [ia Ga] IIC T4/T5/T6 Gb



List of used standards:

- for ATEX: EN 60079-0
EN 60079-11
- for IEC Ex: IEC 60079-0
IEC 60079-11

Connection to a circuit in accordance with FISCO:

$U_i = 17.5 V$
 $P_i = 5.32 W$
 $I_i = 380 mA$
 C_i negligibly small
 L_i negligibly small

Connection with intrinsically safe circuits with:

$U_i = 30 V$
 $I_i = 500 mA$
 C_i negligibly small
 L_i negligibly small

Special conditions for safe use

For Ambient temperature range:
- 40°C ... + 55°C for temperature class T6
- 40°C ... + 70°C for temperature class T5
- 40°C ... + 80°C for temperature class T4
The dielectric strength of at least 500V of the intrinsically safe circuits of the surge suppression device type DEHNpipe DPI MD EX 24 M 2 is limited only by the overvoltage protection.

Accessories / Zubehör

KV M20 MS 10.5; 929 984
ø = 7.0 - 10.5 mm



with shield connection
KVS M20 MS 9.5; 929 982
ø = 6.5 - 9.5 mm



Fig. 1a Earthing by metal enclosure /
Erdung am Metallgehäuse

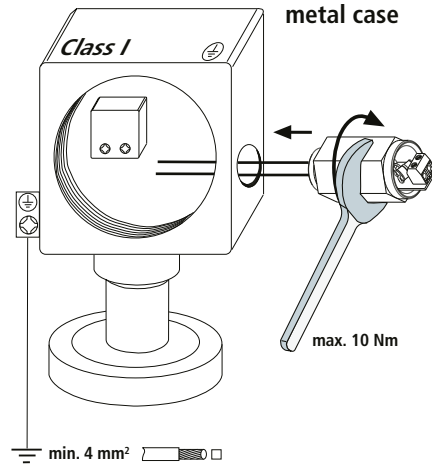


Fig. 1b Connection /
Anschluss

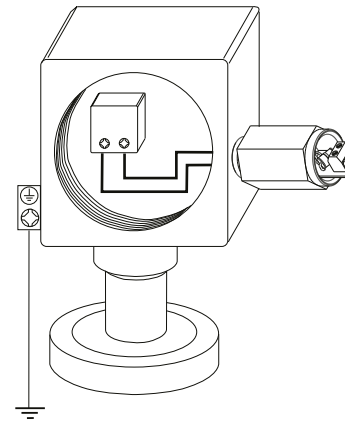


Fig. 2 Connection of Clamp /
Klemmenanschluss

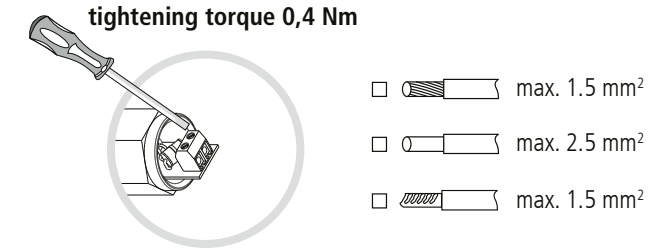


Fig. 3 Circuit diagram /
Prinzipschaltbild

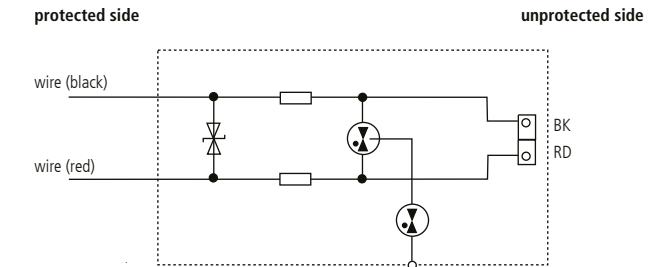
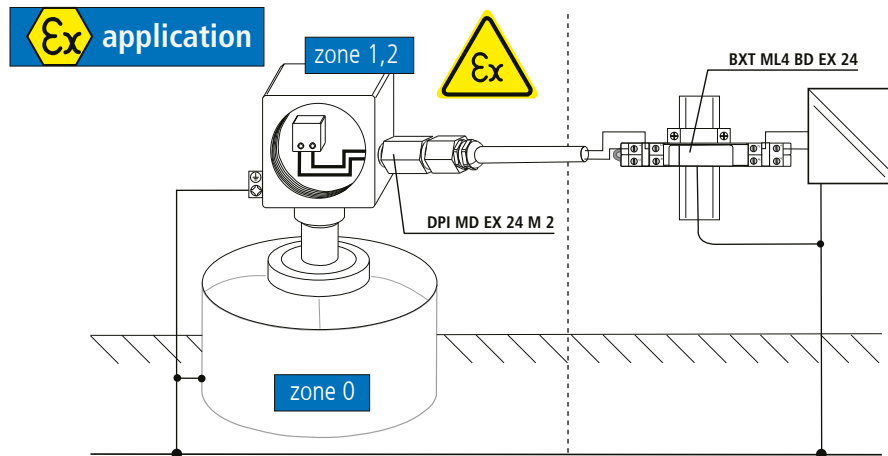


Fig. 4 Ex-application /
Ex-Anwendung



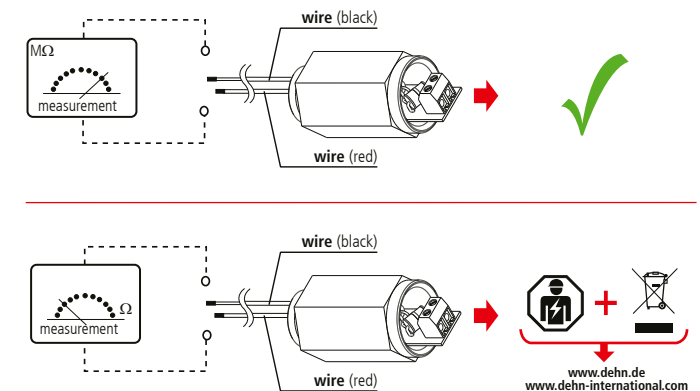
Überspannungsschutz
Blitzschutz/Erdung
Arbeitsschutz
DEHN schützt.

DEHN SE

Hans-Dehn-Str. 1
Postfach 1640
92306 Neumarkt
Germany

Tel. +49 9181 906-0
www.dehn-international.com

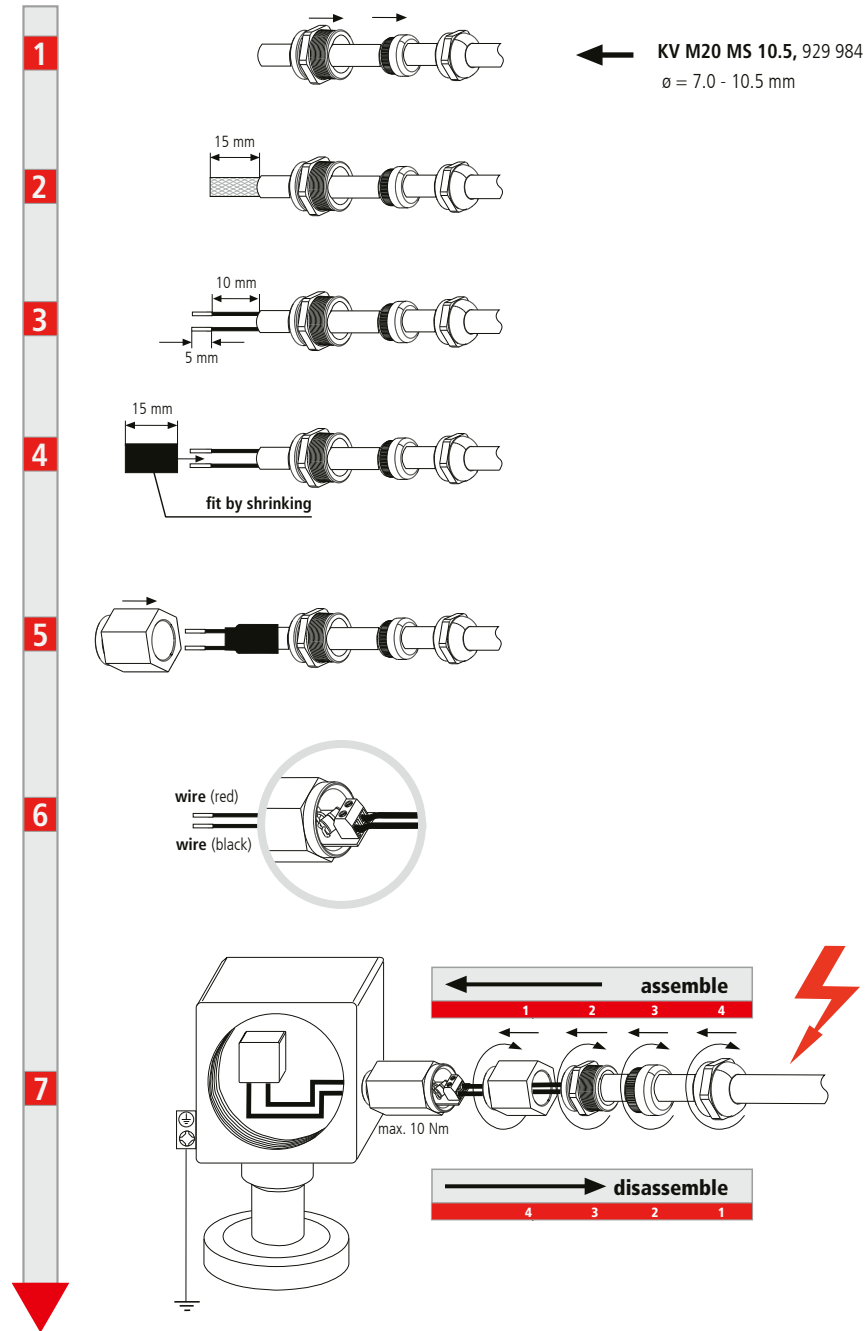
Fig. 4 Test /
Test



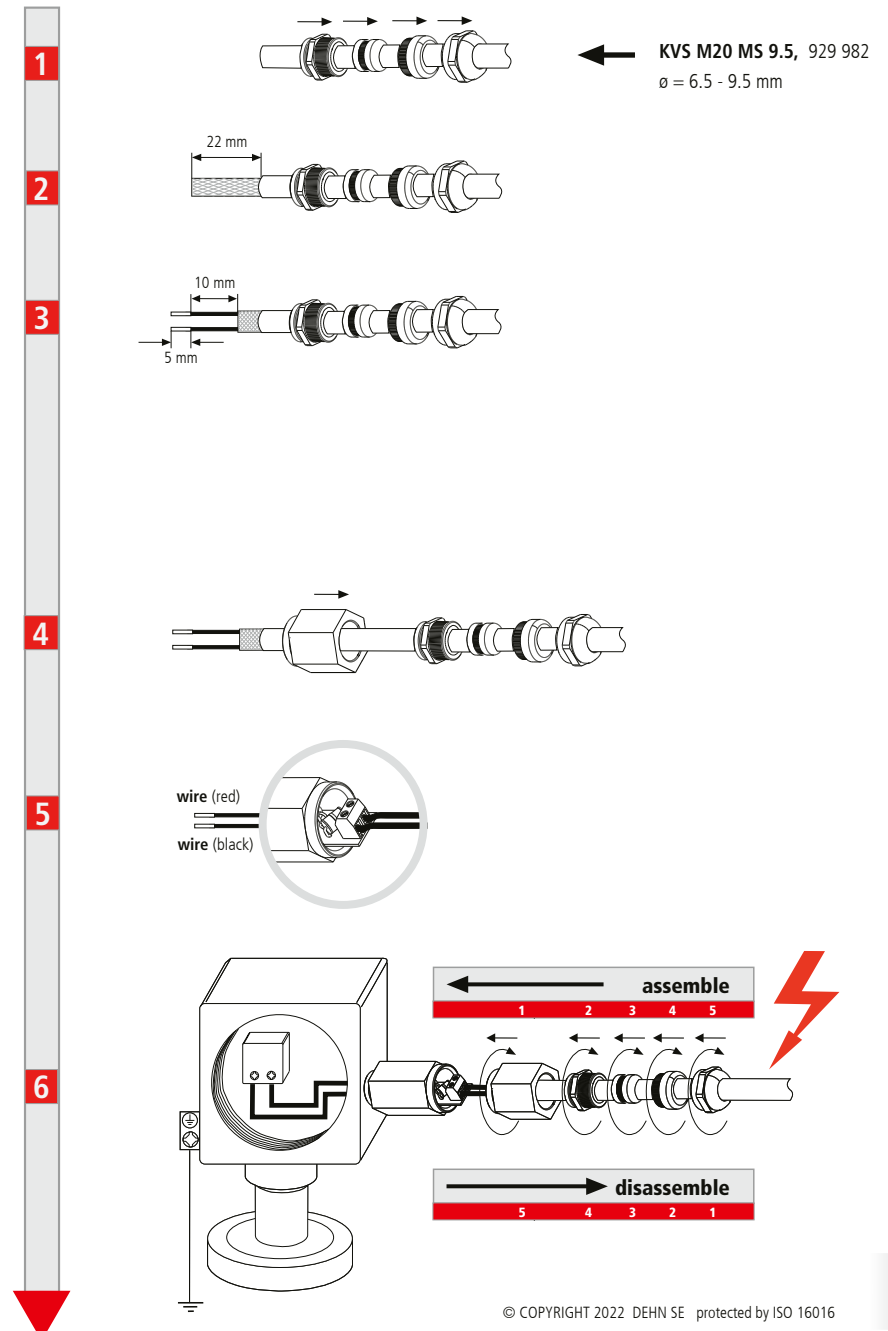
protected side:
wire (black) / wire (red)

www.dehn.de
www.dehn-international.com

**Fig. 6 No Shield /
Kein Schirmanschluss**



**Fig. 7 Shield Earthing /
Schirmerdung**



Control Drawing

DEHNpipe Surge Protection

DPI MD EX 24 M2

Certificate CSA17CA70144338 for DPI MD EX 24 M2

Installation should be in accordance with Canadian Electrical Code CSA C22.2 part I.

WARNING - EXPLOSION HAZARD - DO NOT DISCONNECT WHILE CIRCUIT IS LIVE UNLESS AREA IS KNOWN TO BE NON-HAZARDOUS.

AVERTISSEMENT: RISQUE D'EXPLOSION. NE PAS DÉBRANCHER TANT QUE LE CIRCUIT EST SOUS TENSION, À MOINS QU'IL NE S'AGISSE D'UN EMPLACEMENT NON DANGEREUX.

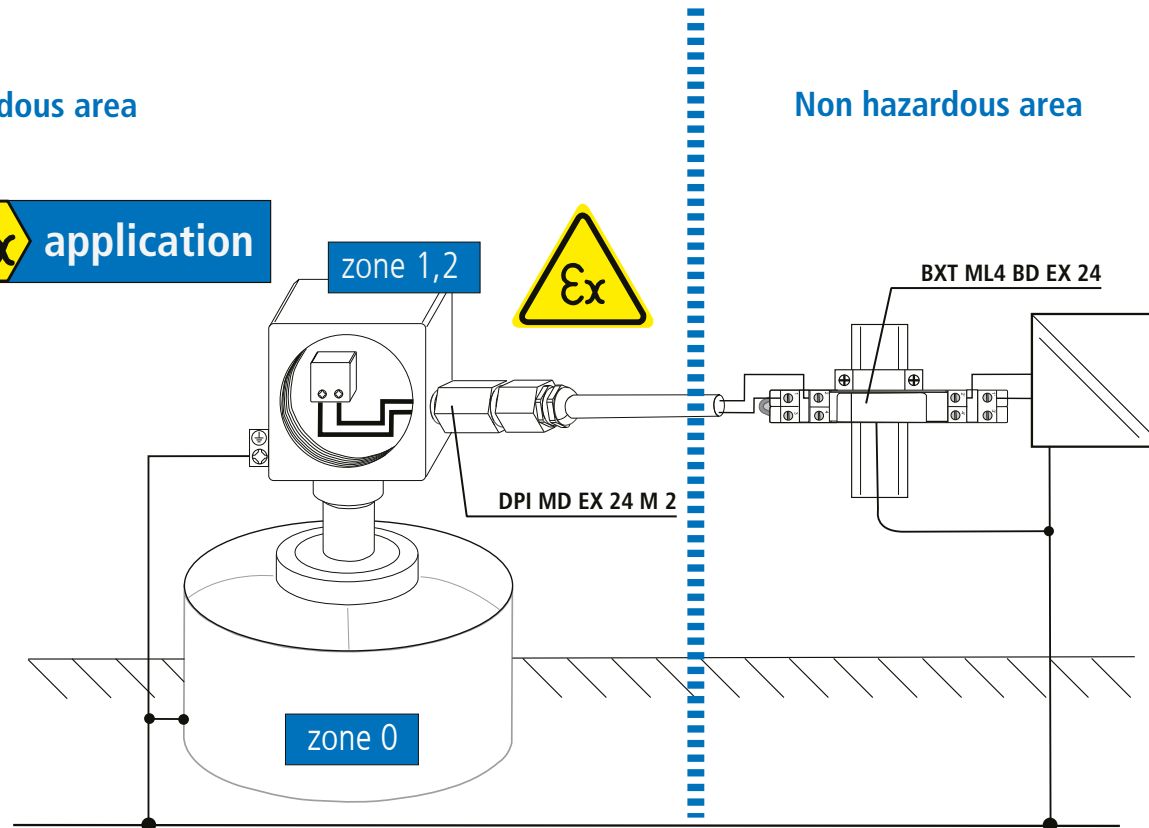
WARNING: SUBSTITUTION OF COMPONENTS MAY IMPAIR INTRINSIC SAFETY.

AVERTISSEMENT: LA SUBSTITUTION DE COMPOSANTS PEUT COMPROMETTRE LA SÉCURITÉ INTRINSÈQUE.

Intrinsic Safety

Hazardous area

Non hazardous area

DEHNpipe DPI MD EX 24 M2



Certificate: CSA17CA70144338

IS, Class I, Division 1, GP A, B, C, D T4 ...T6
 Ex ia [ia Ga] IIC T4 ... T6 Gb
 Class I, Zone 1, AEx ia [ia Ga] IIC T4...T6 Gb

Ambient temperature range:

-40°C ... +55°C for temperature class T6
 -40°C ... +70°C for temperature class T5
 -40°C ... +80°C for temperature class T4

Connection with intrinsically safe circuits with:

$U_i (V_{max}) \leq 30 \text{ V}$
 $I_i (I_{max}) \leq 500 \text{ mA}$
 $C_i \leq 0 \text{ nF}$
 $L_i \leq 0 \text{ mH}$

Conditions of Acceptability:

Modules listed above:

1. Must be installed, according to Manufacturer's Control Drawing, CEC, Part I and NEC in a suitable enclosure and accepted by the local inspection authority having jurisdiction.
2. Are intended for a controlled environment 55°C, 70°C or 80°C maximum surrounding air temperature, pollution degree 2.
3. The dielectric strength of at least 500V of the intrinsically safe circuits of the surge suppression device type DEHNpipe DPI MD EX 24 M2 is limited only by the overvoltage protection.

Instruções de segurança **PT**

A ligação e a montagem do aparelho apenas devem ser efectuadas por electricistas. Cumprir as normas nacionais e as disposições de segurança.

Antes da montagem, controlar se o aparelho apresenta danos exteriores. Não se pode proceder à montagem do aparelho, se for detectado um dano ou qualquer outro defeito.

A utilização do aparelho só é permitida no âmbito das condições referidas e indicadas no presente manual de montagem. No caso de cargas superiores aos valores indicados, podem ser causados danos no aparelho, assim como nos meios de produção eléctricos ligados a este.

As intervenções e as alterações no aparelho causam a perda do direito à garantia.

Condições especiais

Este meio de produção pode segundo indicações do fabricante ser aplicado na zona 1 ou 2. O curto-circuito do sensor pode ser introduzido na zona 0. Corresponde a designação II 2 (1)G. Todas as peças metálicas na área potencialmente explosivas devem ser ligadas ao equilíbrio potencial.

A ligação entre a caixa do aparelho final e a massa local tem de apresentar um corte transversal mínimo de 4 mm².

Todas as ligações à massa têm de ser protegidas.

As extremidades livres das linhas de campo instaladas permanentemente têm de ser ligadas em caixas de ligação Ex "e" / Ex „d“ apropriadas!

Informazioni di sicurezza **IT**

L'allacciamento ed il montaggio dell'apparecchiatura possono essere effettuati solo da personale qualificato. Sono da osservare le prescrizioni e le disposizioni di sicurezza nazionali.

Prima del montaggio, controllare che l'apparecchiatura non presenti danneggiamenti all'esterno. Nel caso in cui dovesse essere constatato un danneggiamento o un altro difetto, non montare l'apparecchiatura.

L'impiego dell'apparecchiatura è consentito esclusivamente in presenza delle condizioni menzionate ed indicate in queste istruzioni sul montaggio. In caso di carico superiore ai valori dimostrati, l'apparecchiatura e l'impianto elettrico collegativi possono subire gravi danneggiamenti.

Interventi o modifiche all'apparecchiatura comportano la perdita del diritto di garanzia.

Condizioni particolari

Secondo le indicazioni del fabbricante, questa attrezzatura di servizio può essere impiegata nella zona 1 e 2.

Il circuito elettrico del sensore può essere introdotto nella zona 0.

Corrisponde alla denominazione II 2 (1)G.

Tutte le parti metalliche presenti nelle zone a rischio di deflagrazione vanno collegate con la compensazione di potenziale.

Il collegamento tra l'alloggiamento dell'apparecchiatura terminale e la massa locale deve presentare una sezione trasversale minima di 4 mm².

Tutti i collegamenti di massa vanno protetti. È necessario collegare le estremità libere delle linee di campo collegate in modo permanente in scatole di connessione adatte Ex "e" / Ex „d“!

Indicaciones de seguridad **ES**

La conexión y el montaje del aparato sólo deben ser realizados por un electricista especializado.

Deben observarse las normativas y disposiciones de seguridad nacionales.

Antes de iniciar el montaje, debe comprobarse que el aparato no presente daños externos. En caso de observar daños u otros defectos, no debe efectuarse el montaje del aparato.

El empleo del aparato está limitado a las condiciones indicadas y mostradas en estas instrucciones de montaje. Si las cargas superan los valores indicados, puede dañar tanto el aparato como los medios de producción eléctricos conectados al mismo. La manipulación interior o la modificación del aparato invalidan el derecho de garantía.

Condiciones especiales

Este medio operativo puede aplicarse, según declaración del fabricante, en la zona 1 o 2. El circuito de corriente del sensor puede introducirse en la zona 0. Corresponde a la denominación II 2 (1)G. Las piezas metálicas en la zona bajo peligro de explosión deben conectarse a la compensación de potencial.

La conexión entre el armazón del aparato terminal y la masa local debe tener una sección mínima de 4 mm².

Las conexiones de masa deben estar protegidas.

Lados vivos del cableado de campo instalado de forma fija deben conectarse en cajas de conexiones apropiadas Ex "e" / Ex „d“

Consignes de sécurité **FR**

Montage et branchement de l'appareil à faire effectuer exclusivement par un électricien qualifié. Respecter les normes et les prescriptions de sécurité en vigueur localement. Avant montage, procéder à un contrôle visuel extérieur de l'appareil. Ne pas monter celui-ci en cas de dommage manifeste ou si tout autre défaut est présent.

La mise en œuvre de l'appareil n'est autorisée que pour la destination et aux conditions présentées et explicitées dans les présentes instructions de service. Des charges non comprises dans les plages de valeurs indiquées pourront abîmer l'appareil ainsi que les matériels électriques qui lui sont raccordés.

Toute revendication en garantie sera exclue dans le cas d'une intervention sur l'appareil ou d'une transformation de celui-ci.

Conditions particulières

Selon les données fournies par le fabricant, ce matériel peut être utilisé dans la zone 1 ou 2. Le circuit du capteur peut passer par la zone 0. Correspond à la désignation II 2 (1)G. Toutes les pièces métalliques situées dans la zone à risque d'explosion doivent être raccordées à la liaison équipotentielle. Le boîtier de l'appareil terminal doit être relié à la masse sur le site d'exploitation par un fil de 4 mm² de section au moins. Tous les raccords de masse doivent être protégés. Les extrémités libres des conduites d'écoulement montées de façon fixe doivent être raccordées de façon appropriée, dans des coffrets de raccordement Ex « e » / Ex « d » adaptés.

Safety Instructions **GB**

The device may only be connected and installed by an electrically skilled person. National standards and safety regulations must be observed.

The device must be checked for external damage prior to installation. If any damage or other faults are detected in this check, the device must not be installed.

Its use is only permitted within the limits shown and stated in these installation instructions. The device and the equipment connected to can be destroyed by loads exceeding the values stated.

Opening or otherwise tampering with the device invalidates the warranty.

Special conditions

According to the indications of the manufacturer, this device can be used within zone 1 or zone 2. The sensor circuit can be led into zone 0. It corresponds to II 2(1)G.

All metal parts in the hazardous areas have to be connected with the equipotential bonding conductor.

The connection between the enclosure terminal equipment and local ground must have a min. cross section of 4 mm². All connections with the ground must be backed up.

Free ends of permanently installed field wiring are to be connected in suitable Ex "e" / Ex „d“ junction boxes.

Sicherheitshinweise **DE**

Der Anschluss und die Montage des Gerätes darf nur durch eine Elektrofachkraft erfolgen. Die nationalen Vorschriften und Sicherheitsbestimmungen sind zu beachten.

Vor der Montage ist das Gerät auf äußere Beschädigung zu kontrollieren. Sollte eine Beschädigung oder ein sonstiger Mangel festgestellt werden, darf das Gerät nicht montiert werden.

Der Einsatz des Gerätes ist nur im Rahmen der in dieser Einbauanleitung genannten und gezeigten Bedingungen zulässig. Bei Belastungen, die über den ausgewiesenen Werten liegen, können das Gerät sowie die daran angeschlossenen elektrischen Betriebsmittel zerstört werden. Eingriffe und Veränderungen am Gerät führen zum Erlöschen des Gewährleistungsanspruchs.

Besondere Bedingungen

Dieses Betriebsmittel kann nach Herstellerangaben in der Zone 1 bzw. 2 eingesetzt werden. Der Sensorstromkreis darf in die Zone 0 eingeführt werden.

Entspricht der Bezeichnung II 2 (1)G. Alle metallischen Teile im explosionsgefährdeten Bereich sind mit dem Potentialausgleich zu verbinden.

Die Verbindung zwischen dem Gehäuse des Endgerätes und der örtlichen Masse muss einen Mindestquerschnitt von 4 mm² aufweisen. Alle Masseverbindungen müssen gesichert sein.

Freie Enden von fest angebauten Feldleitungen müssen in geeigneten Ex "e" / Ex „d“ Anschlusskästen angeschlossen werden!

Veiligheidsvoorschriften NL

Aansluiting en montage van het apparaat mogen enkel door een erkend elektricien uitgevoerd worden. De nationale voorschriften en veiligheidsbepalingen dienen opgevolgd te worden. Voor de montage dient het apparaat op uitwendige schade nagekeken te worden. Indien schade of een andere fout vastgesteld wordt, mag het apparaat niet gemonteerd worden. Het gebruik van het apparaat is alleen toegelaten binnen het kader van de in deze montagehandleiding opgenoemde en getoonde omstandigheden. Bij belastingen die hoger liggen dan de getoonde waarden, kunnen zowel het apparaat als de aangesloten elektrische werktuigen beschadigd worden. Verkeerd gebruik en veranderingen aan het apparaat leiden tot het verlies van het recht op waarborg.

Bijzondere voorwaarden

Volgens de gegevens verstrekt door de fabrikant kan dit middel gebruikt worden in Zone 1 of Zone 2. Het sensorstroomcircuit mag in de Zone 0 geïntroduceerd worden. Komt overeen met de benaming II 2 (1)G. Alle metalen delen in het ontplofbaar gedeelte dienen met de potentiaalcompensatie verbonden te worden. De verbinding tussen de behuizing van het eindapparaat en de lokale massa moet een dwarse doorsnede van minstens 4 mm² hebben. Alle massaschakelingen dienen beschermd te zijn. Vrije uiteinden van de permanent aangesloten veldleidingen moeten in geschikte Ex "e" / Ex „d” aansluitkasten worden aangesloten!

Sikkerhedshenvisninger DK

Tilslutning og montering af aflederen må kun udføres af en fagkyndig. De nationale forskrifter og sikkerhedsbestemmelser skal efterkommes. Før monteringen skal aflederen kontrolleres for udvendige skader. Hvis der konstateres skader eller andre mangler, må aflederen ikke monteres. Anvendelse af aflederen er kun tilladt i forbindelse med betingelserne, der er nævnt og vist i montagevejledningen. Ved belastninger, der overskrider de anførte værdier, kan aflederen såvel som de tilsluttede installationer og apparater ødelægges.

Særlige betingelser

I henhold til producentens oplysninger kan dette driftsmiddel bruges i zone 1 hhv. zone 2. Sensorstrømkredsen må bruges i zone 0. Opfylder betegnelsen II 2 (1)G. I eksplosionsfarlige områder skal alle metaldele forbindes med spændingsudligningen. Forbindelsen mellem apparatets hus og den lokale jordforbindelse skal mindst have et tværsnit på 4 mm². Alle jordforbindelser skal være sikrede.

De frie ender af fast tilsluttede feltledninger skal tilsluttes i egnede Ex "e" / Ex „d” samledåser!

Säkerhetsföreskrifter SE

Apparaten får endast anslutas och monteras av behörig elektriker. Nationella föreskrifter och säkerhetsbestämmelser måste beaktas. Kontrollera apparaten på yttre skador innan den monteras. Om skador eller andra brister föreligger, får apparaten inte monteras. Apparaten får endast användas under de villkor som nämns och åskådliggörs i denna monteringsanvisning. Vid belastningar som sträcker sig utöver nämnda värden, kan apparaten samt anslutna elektriska driftenheter förstöras. Ingrepp i och förändringar av apparaten leder till att alla garantianspråk bortfaller.

Särskilda villkor

Enligt tillverkarens uppgifter kan denna utrustning användas i zon 1 resp. 2. Detta motsvarar beteckningen II 2 (1)G. Alla metalldelar i området med explosionsfara skall förbindas med potentialutjämningen. Förbindelsen mellan ändutrustningens hölje och den lokala jordningen måste ha en minimidiameter på 4 mm². Alla jordförbindelser måste vara säkrade.

Fria ändrar av fast anslutna fältledningar måste anslutas i lämpliga Ex "e" / Ex „d” anslutningslådor!

Turvaohjeet FI

Tämän laitteen liittämisen saa suorittaa vain sähköalan ammattimies. Maakohtaisia määräyksiä ja turvallisuusmääräyksiä on noudatettava. Kone on tarkastettava ennen asennusta mahdollisten ulkoisten osuhteissa. Laite sekä siihen liitetyt sähkökäyttövälineet saattavat vaurioitua kuormituksilla, jotka ylittävät annetut arvot. Kajoaminen laitteeseen ja muutokset siinä johtavat takuuvaatimuksen mitätöitymiseen.

Erikoisvaatimukset

Tätä laitetta saa käyttää valmistajan antamien tietojen mukaan vyöhykkeellä 1 ja/tai 2. Sensorin virtapiiriin saa viedä vyöhykkeelle 0. Vastaa erittelyä II 2 (1)G. Kaikki metalliset osat räjähdysalttiilla alueella on yhdistettävä potentiaalintasaus-johtoon. Päätelaitteen kuoren ja paikanpäällä olevan massan välisellä liitoksella on oltava 4mm²:n vähimmäishalkaisija. Kaikkien massaliitosten on oltava suojattuja.

Kiinteästi asennettujen kenttäjohtojen vapaat päät on liitettävä asianmukaiseen Ex "e" / Ex „d” -jakorasiaan.

Υποδείξεις ασφαλείας GR

Η σύνδεση και η συναρμολόγηση της συσκευής επιτρέπεται να διεξαχθούν μόνο από ηλεκτρολόγο. Θα πρέπει να τηρούνται οι εθνικοί κανονισμοί και διατάξεις. Πριν τη συναρμολόγηση η συσκευή πρέπει να ελεγχθεί για τυχόν εξωτερικές βλάβες. Δεν επιτρέπεται η συναρμολόγηση της συσκευής σε περίπτωση που διαπιστώσετε κάποια ζημιά ή άλλο ελάττωμα. Η χρήση της συσκευής επιτρέπεται μόνο στο πλαίσιο των όρων που αναφέρονται και περιγράφονται στις παρούσες οδηγίες συναρμολόγησης. Σε περίπτωση επιβλαβών που υπερβαίνουν τις προδιαγεγραμμένες τιμές, μπορεί να καταστραφούν η συσκευή και τα συνδεδεμένα σε αυτήν ηλεκτρικά μέσα λειτουργίας. Επεμβάσεις και μετατροπές στη συσκευή οδηγούν στην απώλεια των αξιώσεων που απορρέουν από την εγγύηση.

Ειδικές προϋποθέσεις

Το παρόν μέσο λειτουργίας μπορεί να χρησιμοποιηθεί σύμφωνα με τα στοιχεία του κατασκευαστή στη ζώνη 1 ή 2. Το κύκλωμα ρεύματος των αισθητήρων δεν πρέπει να εισέλθει στη ζώνη 0. Αντιστοιχεί στην ονομασία II 2 (1)G. Για όλα τα μεταλλικά μέρη στην περιοχή με κίνδυνο έκρηξης πρέπει να προβλεφθεί ισοδυναμική σύνδεση. Η σύνδεση μεταξύ του περιβλήματος τερματικού εξοπλισμού και της τοπικής γείωσης πρέπει να παρουσιάζει ελάχιστη διατομή 4 mm². Όλες οι συνδέσεις γείωσης πρέπει να διαθέτουν ασφάλεια. Τα ελεύθερα άκρα της μόνιμα βιδωμένης εξωτερικής καλωδίωσης θα πρέπει να συνδεθούν σε κατάλληλο πίνακα συνδέσεων Ex "e" / Ex „d” .

Instrukcje bezpieczeństwa PL

Podłączenie i montaż urządzenia powinna przeprowadzić wyłącznie osoba posiadająca odpowiednie uprawnienia do pracy z elektryką. Należy przestrzegać krajowych przepisów i zasad bezpieczeństwa. Przed montażem należy skontrolować, czy urządzenie nie jest uszkodzone od zewnątrz. W przypadku dostrzeżenia uszkodzenia lub innych braków urządzenia nie wolno zamontować. Użytkowanie urządzenia dopuszczalne jest tylko w warunkach opisanych i pokazanych w niniejszej instrukcji montażu. W przypadku obciążień, które są większe niż dozwolone, może dojść do uszkodzenia urządzenia i podłączonego do niego osprzętu elektrycznego. Ingerencje i zmiany konstrukcji urządzenia prowadzą do utraty uprawnień gwarancyjnych

Warunki szczególne

Dany środek produkcji – według danych producenta – może być stosowany w strefie 1 wgl. 2. Obwód prądowy czujnika może zostać wprowadzony w strefę 0. Odpowiada oznaczeniu II 2 (1)G. Wszystkie części metalowe w obszarze zagrożonym wybuchem należy połączyć połączeniem wyrównawczym. Połączenie pomiędzy obudową urządzenia końcowego i lokalną masą powinno być wykonane z przewodu o minimalnym przekroju 4 mm². Wszelkie połączenia masy powinny być zabezpieczone. Wolne końce zamontowanych na stałe przewodów zewnętrznych należy podłączyć do odpowiednich skrzynek przyłączeniowych Ex "e" / Ex „d” !



Bezpečnostní pokyny

CZ

Připojení a montáž přístroje smí provést pouze elektrikář. Je nutné dodržovat vnitrostátní ustanovení a bezpečnostní předpisy.

Před zahájením montáže zkontrolujte, zda není přístroj zevnějšku poškozen. Pokud zjistíte poškození nebo jiné vady, nesmíte přístroj montovat.

Použití přístroje je dovoleno pouze v rámci podmínek uvedených a jmenovaných v návodu k instalaci. V případě zatížení nad rámcem uvedených hodnot může dojít ke zničení přístroje a připojených elektrických provozních prostředků. Zásahy do přístroje a změny mají za následek zánik nároku na záruční plnění.

Zvláštní podmínky

Tento provozní prostředek je možné používat v souladu s údaji výrobce v zóně 1 nebo v zóně 2. Proudový okruh snímáče smí být zaveden do zóny 0.

Odpovídá označení II 2(1)G.

Všechny kovové díly v oblasti ohrožené výbuchem musí být spojeny s vyrovnáním potenciálů.

Spojení mezi krytem koncového přístroje a místní kostrou musí mít minimální průřez 4 mm². Všechna ukostření musí být zajištěná.

Volné konce pevně instalovaných vodičů v obvodu musejí být připojeny ve vhodných rozvodných skříňkách Ex "e" / Ex „d“ !

Güvenlik uyarıları

TR

Cihazın bağlantı ve montajı, sadece bir elektrik teknisyeni tarafından yapılabilir. Uluslararası düzenlemeler ve güvenlik hükümleri dikkate alınmalıdır.

Cihaz montajı öncesinde, dış hasar durumu kontrol edilmelidir. Bir hasar veya başka bir kusur tespit edilirse cihaz montajı yapılmamalıdır.

Cihazın kullanımına sadece bu montaj kılavuzu kapsamında belirtilen ve gösterilen koşullarda izin verilir. Belirtilen değerlerin üzerinde yüklemeler cihazı ve buna bağlı olan elektrikli ekipmanları tahrip edebilir. Cihazda müdahaleler ve değişiklikler yapılması, garanti haklarının düşmesine yol açar.

Özel koşullar

Bu ekipman, üretici bilgilere göre Bölge 1 veya 2 içinde kullanılabilir. Sensör akım devresi Bölge 0 içine iletilebilir. II 2 (1)G tanımına uygundur.

Patlama tehlikesi bulunan bölgedeki tüm metal parçalar eşpotansiyel kuşaklama ile birleştirilmelidir.

Terminalin muhafazası ile yerel topraklama arasındaki bağlantı en az 4 mm² kesite sahip olmalıdır. Tüm topraklama bağlantıları sigortalı olmalıdır.

Kalıcı olarak bağlı bulunan alan hatlarının serbest uçları, uygun Ex "e" / Ex „d“ bağlantı kutularına bağlanmalıdır!

Указания по технике безопасности

RU

Подключение и монтаж устройства должен выполнять специалист-электротехник. Соблюдать действующие в вашей стране нормы и правила техники безопасности.

Перед монтажом проверьте устройство на наличие внешних повреждений. В случае обнаружения повреждения или иного дефекта монтаж устройства запрещен.

Использование устройства допускается только при условиях, описанных в этой инструкции. При нагрузках, превышающих допустимые значения, возможно разрушение устройства и подключенного к нему электрооборудования. Разборка устройства и его модификация ведут к аннулированию права на гарантийное обслуживание.

Особые условия

Это оборудование может использоваться в зоне 1 или 2 в соответствии с данными производителя. В зоне 0 можно прокладывать электрическую цепь датчиков.

Отвечает маркировке II 2(1)G.

Все металлические части во взрывоопасных средах необходимо подсоединить к контуру выравнивания потенциалов.

Соединение между корпусом оконечного прибора и локальным заземлением должно иметь минимальное поперечное сечение 4 мм². Все соединения заземления должны быть защищены.

Свободные концы неподвижно установленных полевых линий должны быть подсоединены в пригодной взрывозащищенной «e» «d» клеммной коробке.

Biztonsági útmutatások

HU

A készüléket csak villanyszerelő csatlakoztathatja és szerelheti fel. Az országos előírásokat és biztonsági rendelkezéseket be kell tartani.

Felszerelés előtt ellenőrizni kell, hogy a készülék külseje nem rongálódott-e meg. Ha netán rongálódás vagy egyéb hiányosság állapítható meg, nem szabad felszerelni a készüléket.

A készüléket csak a beépítési útmutatóban említett és bemutatott feltételek mellett szabad használni. A közölt értékeket meghaladó terhelések esetén a készülék, valamint a rácsatlakoztatott elektromos berendezések tönkremehetnek. A készüléken végzett beavatkozások és változtatások a jótállási igény megszűnéséhez vezetnek.

Különleges feltételek

Ez a berendezés a gyártó adatai szerint az 1-es, ill. 2-es zónában alkalmazható. Az érzékelő áramkörre a 0 zónába vezethető be.

A II 2 (1)G jelölésnek felel meg.

A robbanásveszélyes területen minden fémes alkatrészt a potenciálkiegyenlítőre kell csatlakoztatni.

A végberendezés háza és a test közötti vezeték minimális keresztmetszete 4 mm² legyen. Minden testcsatlakozás biztosított legyen.

A stabilan beépített tábori vezetékek szabad végeit a megfelelő «d» csatlakozódobozokhoz kell csatlakoztatni!

安全须知

CN

只允许由专业电工来连接和安装设备。必须遵守国家有关法规和安全规章。

安装前必须检查设备是否有外观损坏。如果有损坏或者有其他缺陷,则不得安装该设备。

该设备只允许在本安装说明书中规定的范围和条件下使用。如果负载超出了规定的数值,则该设备可能会损坏所连接的电气设备。打开和更改设备会导致保修失效。

特殊条件

根据制造商说明,可以在区域 1 或 2 中使用本电气设备。允许将传感器电路板插入区域 0 中。

符合标记 II 2(1)G。在爆炸危险区域中的所有金属部件必须与等电位导线连接。

终端设备外壳和接地线之间的连接必须有至少 4 mm² 的横截面。所有接地连接必须可靠,以防松动。必须将固定安装的现场导线裸端连接到合适的 Ex^ce^o Ex^cd^o型防爆接线箱中!

防爆认证

Ex ia [ia Ga] IIC T6...T4 Gb

按照现场总线本质安全概念 (FISCO) 与电路的连接:

U_i = 17.5 V, P_i = 5.32 W, I_i = 380 mA
C_i 可忽略不计, L_i 可忽略不计

与本安电路的连接:

U_i = 30 V, P_i = 3 W, I_i = 550 mA
C_i 可忽略不计, L_i 可忽略不计

安全使用的特殊条件

电涌保护器 DEHNpipe 本安电路的耐电强度最为 500 V。

DPI MD EX 24 M 2 仅受过电压保护的限。

环境温度范围:

-40° C... 至 +80° C, 温度等级为 T4

-40° C... 至 +70° C, 温度等级为 T5

-40° C... 至 +55° C, 温度等级为 T6

参照的标准:

GB 3836.1-2010, GB 3836.4-2010

安全に関する注意事項

JP

機器の接続および取付けは、有資格の電気技師のみが行います。国内の法規制および安全規制に従ってください。

取付け前に、外側に損傷がないか確認してください。損傷またはその他の欠陥が確認された場合、機器を取り付けることはできません。

機器は、本据付説明書に記載および表記されている条件下でのみ使用することができます。規定された値を超える負荷がかかった場合、機器およびこれに接続された電気装置が損傷する場合があります。機器に作業や変更を施すと、保証の失効を招きます。

特別条件

この装置は、メーカーの指示に従ってゾーン1または2で使用することができます。センサー回路は、ゾーン0に導入することができません。

構造規格II 2 (1)Gに相当します。爆発の危険性がある領域の全金属部品は、等電位化配線に接続する必要があります。

端末機器のハウジングとグラウンド間の接続配線は、最低断面積4 mm² でなければなりません。

全アース接続コネクタは、保護されている必要があります。

固定敷設されているフィールド線の解放端部は、適切なEX「E」EX「D」の端子台に接続されていなければなりません!

EC Declaration of Conformity Surge suppression device Type DEHNpipe DPI MD EX 24 M2



EC/EU Declaration of Conformity
EG/EU Konformitätserklärung



Document: CE-DPI MD EX 24 M 2
Dokument:

Manufacturer: DEHN SE + Co KG
Hersteller: Hans-Dehn-Straße 1
92318 Neumarkt, Germany

We declare that the designated product(s)
Wir erklären, dass das/die folgende(n) Produkt(e)

Product Type <i>Produktbezeichnung</i>	Article No. <i>Artikel-Nr.</i>	Standard <i>Norm</i>	EC/EU-Type Examination Certificate <i>Prüfbescheinigung</i>	Date <i>Datum</i>
DPI MD EX 24 M 2	929960	EN 60079-0:2012 + A11:2013 EN 60079-11:2012	DEKRA 11ATEX0076 X Issue No. 3	05.06.2017
DEKRA Certification B.V., Arnhem, The Netherlands Notified body number: 0344				

conform(s) with the European Directive:
der Europäischen Richtlinie entspricht/entsprechen:

2014/34/EU ATEX Directive of 26 February 2014
2014/34/EU ATEX-Richtlinie vom 26. Februar 2014

and the designated product(s):
und das/die folgende(n) Produkt(e):

Product Type <i>Produktbezeichnung</i>	Article No. <i>Artikel-Nr.</i>	Standard <i>Norm</i>	Technical Report <i>Prüfbericht</i>	Date <i>Datum</i>
DPI MD EX 24 M 2	929960	EN 61643-21:2001 + A1:2009 + A2:2013	DS-YL-03-02	18.01.2016



EC/EU Declaration of Conformity
EG/EU Konformitätserklärung



conform(s) with the European Directive(s):
der/den Europäischen Richtlinie(n) entspricht/entsprechen:

2014/35/EU Low-Voltage Directive of 26 February 2014
2014/35/EU Niederspannungsrichtlinie vom 26. Februar 2014

2011/65/EU RoHS Directive of 08 June 2011
2011/65/EU RoHS-Richtlinie vom 08. Juni 2011

This declaration certifies compliance with the indicated directive(s) but implies no warranty of properties. The safety instructions of the accompanying documentation shall be observed. This declaration of conformity is issued under the sole responsibility of the manufacturer.

*Diese Erklärung bescheinigt die Übereinstimmung mit der/den genannten Richtlinie(n), enthält jedoch keine Zusicherung von Eigenschaften. Es gelten die Sicherheitshinweise in der mitgelieferten Produktdokumentation.
Die alleinige Verantwortung für die Ausstellung dieser Konformitätserklärung trägt der Hersteller.*

Issuer: DEHN SE + Co KG
Aussteller: Hans-Dehn-Straße 1, 92318 Neumarkt, Germany

Place, date: Neumarkt, 17.10.2019
Ort und Datum:

Legally binding signature:
Rechtskräftige Unterschrift

Dr. Thomas J. Schoepf
Chief Technology Officer

ppa. Dr. Ralph Brocke
Director R&D

Notiz / Note