

DEHNguard DG TT 2P 5 275 NL

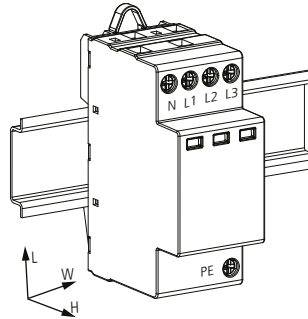
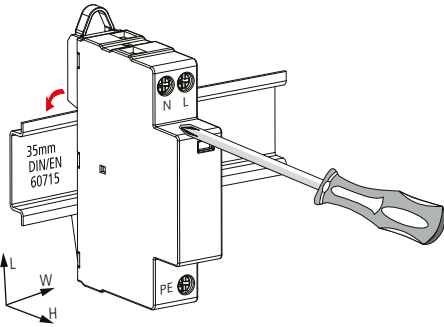
DG TT 5 275 NL

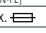

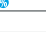
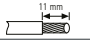
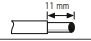
- DE Einbauanleitung
- GB Installation instructions
- IT Istruzioni di montaggio
- FR Instructions de montage
- NL Montagehandleiding
- ES Instrucciones de montaje
- PT Instruções de montagem
- DK Monteringsvejledning
- SE Monteringsanvisning
- FI Asennusohje
- GR Οδηγίες συναρμολόγησης
- PL Instrukcja montażu
- CZ Montážní návod
- TR Kurulum Talimatları
- RU Инструкция по монтажу
- CN 安装说明
- HU Szerelési útmutató
- JP 設置説明書



II IEC 61643-11...  
2 EN 61643-11...

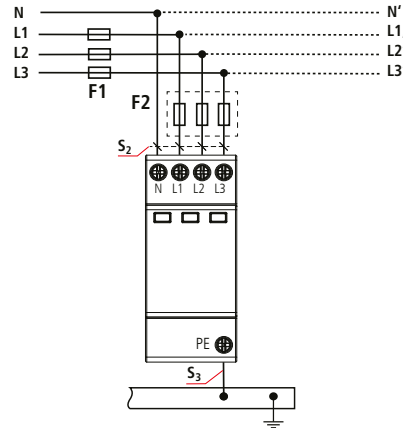
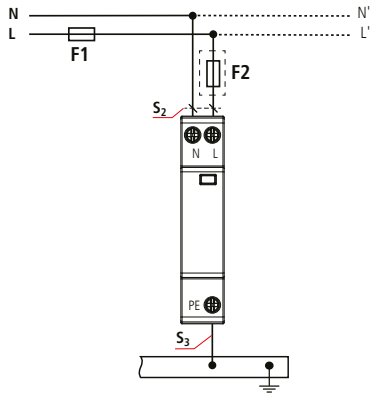
PZ 2  1.2Nm



	DG TT 2P 5 275 NL	DG TT 5 275 NL
$U_N$ / Tol.: $\pm 10\%$	230 V (50/60 Hz)	230/400 V (50/60 Hz)
$U_c$	275 V (50/60 Hz)	275 V (50/60 Hz)
$U_c$ [N-PE]	255 V (50/60 Hz)	255 V (50/60 Hz)
max. 	MCB C 63 A	MCB C 63 A
$I_{SCGR}$	6 kA	6 kA
$I_{fl}$ (N-PE)	100 A	100 A
$I_{max}$ (8/20) (L-N)	15 kA	15 kA
$I_{max}$ (8/20) (N-PE)	40 kA	40 kA
$\theta$ 	-40°C ... + 80°C	-40°C ... + 80°C
$\phi$ 	5% ... 95%	5% ... 95%
$I_{pe}$	< 5 $\mu$ A	< 5 $\mu$ A
IP <sup>1)</sup>	20	20
L x W x H	85 mm x 18 mm x 65 mm	85 mm x 36 mm x 65 mm
		
min. <input type="checkbox"/> L, N, PE		0.75 mm <sup>2</sup>
max. <input type="checkbox"/> L, N, PE	6 mm <sup>2</sup>	10 mm <sup>2</sup>

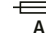

TT/TN

TT/TN-S



DEHNguard  
DG TT 2P 5 275 NL, DG TT 5 275 NL

F1	$F1 \leq \text{MCB C } 63 \text{ A}$ ↓ <del>F2</del>
F2	$F1 > \text{MCB C } 63 \text{ A}$ ↓ $F2 \leq \text{MCB C } 63 \text{ A}$

 F1 A	$S_2$ / mm <sup>2</sup>	$S_3$ / mm <sup>2</sup>	 F2 A
25	4	6	---
35	4	6	---
40	4	6	---
50	6	6	---
63	10	10	---
>63	10	10	63

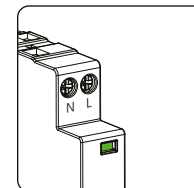
LPZ 0<sub>A</sub>

LPZ 0<sub>B</sub>

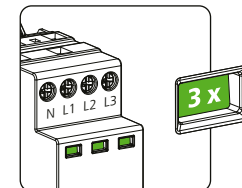
LPZ 1

LPZ 2

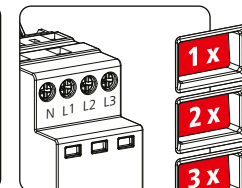
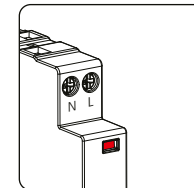
LPZ 3





DG TT 2P 5 275 NL



DG TT 5 275 NL



→ DEHNguard  
DG TT 2P 5 275 NL  
DG TT 5 275 NL 

→   
[www.dehn.de](http://www.dehn.de)  
[www.dehn-international.com](http://www.dehn-international.com)

## Überspannungsschutz Blitzschutz/Erdung Arbeitsschutz DEHN schützt.

DEHN SE

Hans-Dehn-Str. 1  
Postfach 1640  
92306 Neumarkt  
Germany

Tel. +49 9181 906-0  
www.dehn-international.com



IEC 60417-6182:  
Installation,  
electrotechnical expertise

1977 / 01.22 / 3008067



### Instruções de segurança

PT

A ligação e a montagem do aparelho apenas devem ser efectuadas por electricistas. Cumprir as normas nacionais e as disposições de segurança (IEC 60364-5-53 (VDE 0100 parte 534:...)). Antes da montagem, controlar se o aparelho apresenta danos exteriores. Não se pode proceder à montagem do aparelho, se for detectado um dano ou qualquer outro defeito. A utilização do aparelho só é permitida no âmbito das condições referidas e indicadas no presente manual de montagem. No caso de cargas superiores aos valores indicados, podem ser causados danos no aparelho, assim como nos meios de produção eléctricos ligados a este. As intervenções e as alterações no aparelho causam a perda do direito à garantia.

#### Informações técnicas adicionais

Número de portas do SPD (dispositivo de proteção contra sobretensões): 1

1) Classe de proteção: IP 20 (instalado)

### Veiligheidsvoorschriften

NL

Aansluiting en montage van het apparaat mogen enkel door een erkend electricien uitgevoerd worden. De nationale voorschriften en veiligheidsbe- palingen dienen opgevolgd te worden (IEC 60364-5-53 (VDE 0100 Deel 534...)). Voor de montage dient het apparaat op uitwendige schade nagekeken te worden. Indien schade of een andere fout vastgesteld wordt, mag het apparaat niet gemonteerd worden. Het gebruik van het apparaat is alleen toegelaten binnen het kader van de in deze montagehandleiding opgenoemde en getoonde omstandigheden. Bij belastingen die hoger liggen dan de getoonde waarden, kunnen zowel het apparaat als de aangesloten elektrische werktuigen beschadigd worden. Verkeerd gebruik en veranderingen aan het apparaat leiden tot het verlies van het recht op waarborg.

#### Bijkomende technische gegevens

Aantal poorten van de SPD: 1

1) Beschermingsgraad: IP 20 (ingebouwd)

### Bezpečnostní pokyny

CZ

Připojení a montáž přístroje smí provést pouze elektrikář. Dodržujte národní předpisy a bezpečnostní ustanovení (viz též IEC 60364-5-53 (VDE 0100 část 534:...)). Před zahájením montáže zkontrolujte, zda není přístroj zvenjšku poškozen. Pokud zjistíte poškození nebo jiné vady, nesmíte přístroj montovat. Použití přístroje je dovoleno pouze v rámci podmínek uvedených a jmenovaných v návodu k instalaci. V případě zatežení nad rámec uvedených hodnot může dojít ke zničení přístroje a připojených elektrických provozních prostředků. Zášahy do přístroje a změnách mají za následek zánik nároku na záruční plnění.

#### Další technické údaje

Počet portů SPD: 1

1) Druh ochrany: IP 20 (vestavěný)

### Informazioni di sicurezza

IT

L'allacciamento ed il montaggio dell'apparecchiatura possono essere effettuati solo da personale qualificato. Sono da osservare le prescrizioni e le disposizioni di sicurezza nazionali (IEC 60364-5-53 (VDE 0100 Parte 534:...)). Prima del montaggio, controllare che l'apparecchiatura non presenti danneggiamenti all'esterno. Nel caso in cui dovesse essere constatato un danneggiamento o un altro difetto, non montare l'apparecchiatura. L'impiego dell'apparecchiatura è consentito esclusivamente in presenza delle condizioni menzionate ed indicate in queste istruzioni sul montaggio. In caso di carico superiore ai valori dimostrati, l'apparecchiatura e l'impianto elettrico collegativi possono subire gravi danneggiamenti. Interventi o modifiche all'apparecchiatura comportano la perdita del diritto di garanzia.

#### Dati tecnici aggiuntivi

Numero di ports del dispositivo di protezione da sovratensione: 1

1) Grado di protezione: IP 20 (installato)

### Sikkerhedshenvisninger

DK

Tilslutning og montering af afløderen må kun udføres af en fagkyndig. De nationale forskrifter og sikkerhedsbestemmelser skal efterkommes. Se også (IEC 60364-5-53-534). Før monteringen skal afløderen kontrolleres for udvendige skader. Hvis der konstateres skader eller andre mangler, må afløderen ikke monteres. Anvendelse af afløderen er kun tilladt i forbindelse med betingelserne, der er nævnt og vist i montagevejledningen. Ved belastninger, der overskrider de anførte værdier, kan afløderen såvel som de tilsluttede installationer og apparater ødelægges. Åbning og indgreb i afløderen medfører bortfald af enhver garanti.

#### Yderligere tekniske oplysninger

Antal SPD-porte: 1

1) Kapsling: IP 20 (monteret)

### Güvenlik uyarıları

TR

Cihazın bağlantı ve montajı, sadece bir elektrik teknisyeni tarafından yapılabilir. Uluslararası düzenlemeler ve güvenlik hükümleri dikkate alınmalıdır (bkz. ayrıca IEC 60364-5-53 (VDE 0100 Bölüm 534:...)). Cihaz montajı öncesinde, dış hasar durumu kontrol edilmelidir. Bir hasar veya başka bir kusur tespit edilirse cihaz montajı yapılmamalıdır. Cihazın kullanımlma sadece bu montaj kılavuzu kapsamında belirtilen ve gösterilen koşullarda izin verilir. Belli bir değerin üzerinde olan yüklemeler cihaza ve buna bağlı elektrikli ekipmanlara zarar verebilir. Cihazda müdahaleler ve deęişiklikler yapılması, garanti haklarını düşmesine yol açar.

#### Ek Teknik Bilgiler

SPD liman sayısı: 1

1) Koruma sınıfı: IP 20 (entegre)

### Indicaciones de seguridad

ES

La conexión y el montaje del aparato sólo deben ser realizados por un electricista especializado. Deben observarse las normativas y disposiciones de seguridad nacionales (IEC 60364-5-53 (VDE 0100 parte 534:...)). Antes de iniciar el montaje, debe comprobarse que el aparato no presente daños externos. En caso de observar daños u otros defectos, no debe efectuarse el montaje del aparato. El empleo del aparato está limitado a las condiciones indicadas y mostradas en estas instrucciones de montaje. Si las cargas superan los valores indicados, puede dañar tanto el aparato como los medios de producción eléctricos conectados al mismo. La manipulación interior o la modificación del aparato invalidan el derecho de garantía.

#### Informaciones técnicas adicionales

Número de puertos del DPS: 1

1) Clase de protección: IP 20 (instalado)

### Säkerhetsföreskrifter

SE

Apparaten får endast anslutas och monteras av behörig elektriker. Nationella föreskrifter och säkerhetsbestämmelser måste beaktas (IEC 60364-5-53 (VDE 0100 del 534...)). Kontrollera apparaten på yttre skador innan den monteras. Om skador eller andra brister föreligger, får apparaten inte monteras. Apparaten får endast användas under de villkor som nämns och åskådliggörs i denna monteringsanvisning. Vid belastningar som sträcker sig utöver nämnda värden, kan apparaten samt anslutna elektriska drifutrustningar förstöras. Ingrepp i och förändringar av apparaten leder till att alla garantianspråk bortfallar.

#### Ytterligare tekniska uppgifter

Antal portar överspanningsskydd: 1

1) Kapslingsklassning: IP 20 (inbyggd)

### Инструкции по безопасности

RU

Подключение и монтаж устройства должен проводить только специалист-электрик. Следует соблюдать национальные нормативные документы по безопасности (см. так же МЭК 60364-5-53 (VDE 0100 Часть 534...)). Перед монтажом про-ести проверку на наличие внешних повреждений. При обнаружении какого-либо повре- ждения или дефекта, монтаж устрой- ства запрещен. Монтаж устрой-ства производиться согласно требованиям, описанным в данной инструкции по монтажу. При воздействии нагрузки, превышающей предельно допустимые значения, прибор и подключенные к нему электрическое оборудование могут быть повреждены или разру- шены. Любое несанкциониро- ванное вмешательство или самостоятельная модифи- кация устройства ведут к прекращению гарантийного срока.

Дополнительные технические характеристики

Количество портов: 1

1) Степень защиты: IP 20 (в собранном виде)

### Consignes de sécurité

FR

Montage et branchement de l'appareil à faire effectuer exclusivement par un electricien qualifié. Respecter les normes et les prescriptions de sécurité en vigueur localement (CEI 60364-5-53 (VDE 0100 partie 534...)). Avant montage, procéder à un contrôle visuel extérieur de l'appareil. Ne pas monter celui-ci en cas de dommage manifeste ou si tout autre défaut est présent. La mise en œuvre de l'appareil n'est autorisée que pour la destination et aux conditions présentées et explicitées dans les présentes instructions de service. Des charges non comprises dans les plages de valeurs indiquées pourront abimer l'appareil ainsi que les matériels électriques qui lui sont raccordés. Toute revendication en garantie sera exclue dans le cas d'une intervention sur l'appareil ou d'une transformation de celui-ci.

#### Caractéristiques techniques supplémentaires

Nombre de ports du dispositif de protection contre les surtensions: 1

1) Indice de protection : IP 20 (monté)

### Turvaohjeet

FI

Tämän laitteen liittäminen saa suorittaa vain sähköalanammattimies. Maakohtaisia määräyksiä ja turvallisuusmääräyksiä on noudatettava (IEC 60364-5-53:n (VDE 0100 osa 534...)). Kone on tarkastettava ennen asennusta mahdollisten ulkoisten vaurioiden varalta. Todettaessa vaurio tai muu puute, ei laitetta saa asentaa. Koneen käyttö on sallittua vain näissä asennusohjeissa määrittyissä ja osoitetuissa olosuhteissa. Laitte sekä siihen liitetyt sähkökäyttövä- lineet saatavat vaurioitua kuormituksilla, jotka ylittävät annettut arvot. Kajoaminen laitteeseen ja muutokset siinä johtavat takuuvaatimuksen mitätöitymiseen.

#### Lisää teknisiä tietoja

SPD-porttien lukumäärä: 1

1) Kotelointiluokitus: IP 20 (asennettu)

### Biztonsági útmutatások

HU

A készüléket csak villanyszerező csatlakoztathatja és szerelheti fel. Az országos előírásokat és biztonsági rendelkezéseket be kell tartani (lásd még az IEC 60364-5-53-t (VDE 0100 534. rész)t) is. Felszerelés előtt ellenőrizni kell, hogy a készülék külseje nem rongálódott-e meg. Ha netán rongálódás vagy egyéb hiányosság állapítható meg, nem szabad felszerelni a készüléket. A készüléket csak a beépítési útmutatóban említett és bemutatott feltételek mellett szabad használni. A közből értéket meghaladó terhelések esetén a készülék, valamint a rácsatlakoztatott elektromos berendezések tönkremehetnek. A készüléken végzett beavatkozások és változtatások a jótállási igény megszűnéséhez vezetnek.

#### További műszaki információk

Portok száma a TVN-n: 1

1) Védettségi mód: IP 20 (felszerelt állapotban)

### Safety Instructions

GB

The device may only be connected and installed by an electrically skilled person. National standards and safety regulations must be observed (see IEC 60364-5-53 (VDE 0100 Part 534:...)). The device must be checked for external damage before installation. If any damage or other faults are detected in this check, the device must not be installed. Its use is only permitted within the limits shown and stated in these installation instructions. The device and the equipment connected to can be destroyed by loads exceeding the values stated. Opening or tampering with the device invalidates the warranty.

#### Additional technical data

Number of ports of the SPD: 1

1) Degree of protection: IP 20 (installed device)

### Υποδείξεις ασφαλείας

GR

Η σύνδεση και η συναρμολόγηση της συσκευής επιτρέπεται να διεξαχτούν μόνο από κάποιον/κάποια ηλεκτρολόγο. Πρέπει να προύπτα οι εθνικές διατάξεις και οδηγίες ασφαλείας (IEC 60364-5-53 (VDE 0100 Μέρος 534...)) Πριν τη συναρμολόγηση η συσκευή πρέπει να ελεγχτεί για τυχόν εξωτερικές βλάβες. Δεν επιτρέπεται η συναρμολόγηση της συσκευής σε περίπτωση που εξαρτώστε κάποιο τμήα ή άλλο ελάττωμα. Η χρήση της συσκευής επιτρέπεται μόνο στο πλαίσιο των όρων που αναφέροντα ο αυτές τις οδηγίες συναρμολόγησης. Σε περίπτωση επιβαρύνσεων που υπερβαίνουν τις προδιαγραμμένες τιμές μπορεί να καταστραφούν οι συσκευές και οι συνδεδεμένα μ' αυτήν πόρα. Επιβαρώσεις και μετατροπές στη συσκευή οδηγούν στην απώλεια των ορίσεων που απορρέουν από την εγγύηση.

#### Πρόθετα τεχνικά στοιχεία

Αριθμός θυρών του SPD: 1

1) Τύπος προστασίας: IP 20 (εσωματωμένο)

### 安全须知

CN

只允许由专业电工来连接和安装设备。

必须遵守国家有关法规和安全规章。

(另见 IEC 60364-5-53 (VDE 0100 第 534 条:..))。

安装前必须检查设备是否有外观损坏。如果有损坏或者有其他缺陷, 则不得安装该设备。该设备只允许在本安装说明书中规定的范围和条件下使用。如果负载超出了规定的数值,

则该设备可能会毁坏所连接的电气设备。

打开和更改设备会导致保修失效。

#### 其它的技术数据

SPD 端口的数量: 1

1) 防护等级: IP 20 (装在外壳内的)

### Sicherheitshinweise

DE

Der Anschluss und die Montage des Gerätes darf nur durch eine Elektrofachkraft erfolgen. Die nationalen Vorschriften und Sicherheitsbestimmungen sind zu beachten (siehe auch IEC 60364-5-53 (VDE 0100 Teil 534...)). Vor der Montage ist das Gerät auf äußere Beschädigung zu kontrollieren. Sollte eine Beschädigung oder ein sonstiger Mangel festgestellt werden, darf das Gerät nicht montiert werden. Der Einsatz des Gerätes ist nur im Rahmen der in dieser Einbauanleitung genannten und gezeigten Bedingungen zulässig. Bei Belastungen, die über den ausgewiesenen Werten liegen, können das Gerät sowie die daran angeschlossenen elektrischen Betriebsmittel zerstört werden. Eingriffe und Veränderungen am Gerät führen zum Erlöschen des Gewährleistungsanspruchs.

#### Zusätzliche technische Angaben

Anzahl der Ports des SPD: 1

1) Schutzart: IP 20 (eingebaut)

### Wskazówki bezpieczeństwa

PL

Urządzenie może być podłączone i zainstalowane wyłącznie przez wykwalifikowaną i uprawnioną osobę. Należy przestrzegać norm krajowych i przepisów bezpieczeństwa pracy (IEC 60364-5-53 (VDE 0100 Część 534...)). Przed przystąpieniem do montażu należy skontrolować urządzenie pod kątem ewentualnych uszkodzeń zewnętrznych. Jeśli podczas kontroli zostanie stwierdzone uszkodzenie lub inna usterka, urządzenie nie wolno instalować. Eksploatacja urządzenia jest dozwolona wyłącznie z uwzględnieniem warunków zawartych w instrukcji montażu. Obciążenia przekraczające wartości podane w instrukcji mogą spowodować uszkodzenie samego urządzenia, jak i podłączonych układów elektrycznych. Otwieranie urządzenia i manipulowanie przy nim unieważnia gwarancję.

#### Dodatkowe dane techniczne

Ilość portów SPD: 1

1) Rodzaj ochrony: IP 20 (zintegrowane)

### 安全上の注意事項

JP

機器の接続および設置は、必ず有資格の電気工士が行います。 国内の規定および安全規制を順守してください(IEC 60364-5-53 (VDE 0100 パート 0100:...))も参照のこと。

設置前に機器に外部損傷がないか点検します。 損傷またはその他の欠陥が確認された場合は、機器を取り付けることはできません。 本機器は、本取付説明書に記載された指示された条件下でのみ使用することができます。 定格値を超える負荷がかかりますと機器やこれに接続されている電装品が損傷する場合があります。 機器に変更を加えたり改造を行った場合、本機器の保証は失効するものとします。

#### 追加技術データ

SPDポートの個数: 1

1) 保護等級: IP 20 (取り付けた状態)