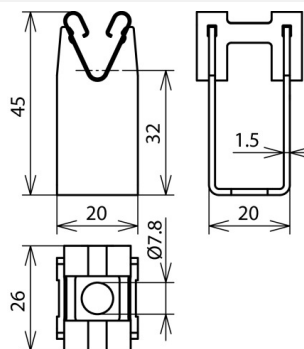


LH DG 8 H32 B7.8 V2A (207 029)



Illustrations sans engagement



Type	LH DG 8 H32 B7.8 V2A
Référence	207 029
Hauteur totale - support conducteur	32 mm
Perçage - support conducteur	Ø7,8 mm
Matériau - support conducteur	INOX
Support conducteur rd	8 mm
Guidage du conducteur	libre
Normes	NF EN 62561-4
Poids	24 g
Numéro tarifaire (Nomenclature Combinée EU)	85389099
GTIN (Numéro EAN)	4013364042711
UC	50 pièce(s)

Pour l'intégration des progrès de la technique, nous réservons la possibilité d'effectuer des modifications de forme, de caractéristique et des dimensions, poids et matériaux. Les illustrations sont données sans engagement.